

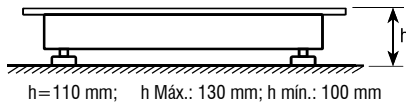
Plataforma de 4 células

M

VERIF

CARACTERÍSTICAS:

- Plataforma de 4 células.
- Válida para metrología legal.
- Instalación sobre suelo o empotrada.
- Chapa lagrimada de 6 mm de espesor.
- Estructura en acero, en perfil U laminado en caliente.
- Esmaltada en color negro.
- Células de carga OIML R-60 C3, en acero, protección IP67.
- Caja suma en ABS, protección IP66.
- Acceso individual a cada una de las células de carga sin necesidad de levantar la plataforma.
- Pies regulables en altura.
- Salida de 4 metros de cable incluido.



Rampa de acceso
(h=110 mm)



Marco para empotrar con placas de anclaje



Cubilaje para empotrar



Columna en acero pintado
(suelo)

Código #	Capacidad (kg)	Fracción (g)	Dimensiones (mm)	Dimensiones embalaje (mm)	Peso embalaje (kg)
260252	1500	500	1200x1200	1250x1250x90	160
260253	3000	1000	1200x1200	1250x1250x90	160
260254	1500	500	1500x1200	1550x1250x90	185
260255	3000	1000	1500x1200	1550x1250x90	185
260256	1500	500	1500x1500	1550x1550x90	230
260257	3000	1000	1500x1500	1550x1550x90	230
260258	1500	500	2000x1500	2050x1550x90	330
260259	3000	1000	2000x1500	2050x1550x90	330

Accesorios

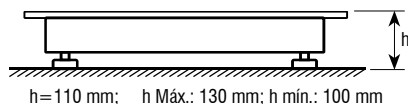
Código #	Descripción accesorios
270165	Placas de anclaje (precio unitario)
910047	Rampa de acceso 1200 mm
910048	Rampa de acceso 1500 mm
910037	Marco para empotrar 1200x1200 mm
910038	Marco para empotrar 1500x1200 mm
910039	Marco para empotrar 1500x1500 mm
910040	Marco para empotrar 2000x1500 mm
910022	Cubilaje para empotrar 1200x1200 mm
910023	Cubilaje para empotrar 1500x1200 mm
910024	Cubilaje para empotrar 1500x1500 mm
910025	Cubilaje para empotrar 2000x1500 mm
910134	Columna de acero pintado (suelo)

Plataforma de 4 células



CARACTERÍSTICAS:

- Plataforma de 4 células.
- Válida para metrología legal.
- Instalación sobre suelo.
- Con bastidor para la protección contra golpes laterales.
- Chapa lagrimada de 6 mm de espesor.
- Estructura en acero niquelado, en perfil U laminado en caliente.
- Esmaltada en color negro.
- Células de carga OIML R-60 C3, en acero, protección IP67.
- Caja suma en ABS, protección IP66.
- Acceso superior individual a cada una de las células de carga sin necesidad de levantar la plataforma.
- Asiento de la plataforma con rótulas y bolas.
- Salida de 4 metros de cable incluido.



Columna en acero pintado (suelo)

Código #	Capacidad (kg)	Fracción (g)	Dimensiones (mm)	Dimensiones embalaje (mm)	Peso embalaje (kg)
260228	1500	500	1200x1200	1250x1250x125	200
260229	3000	1000	1200x1200	1250x1250x125	200
260230	1500	500	1500x1200	1550x1250x125	225
260231	3000	1000	1500x1200	1550x1250x125	225
260232	1500	500	1500x1500	1550x1550x125	275
260233	3000	1000	1500x1500	1550x1550x125	275
260234	1500	500	2000x1500	2050x1550x125	380
260235	3000	1000	2000x1500	2050x1550x125	380

Accesorios

Código #	Descripción accesorios
910134	Columna de acero pintado (suelo)

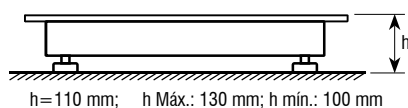
Plataforma de 4 células

M

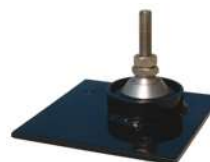
VERIF

CARACTERÍSTICAS:

- Plataforma de 4 células.
- Válida para metrología legal.
- Instalación sobre suelo.
- Chapa lagrimada de 6 mm de espesor.
- Estructura en acero niquelado, en chapa doblada de 2 mm de espesor.
- Esmaltada en color negro.
- Células de carga OIML R-60 C3, en acero, protección IP67.
- Caja suma en ABS, protección IP66.
- Pies regulables en altura.
- Salida de 4 metros de cable incluido.



Rampa de acceso
(h = 110 mm)



Placas de anclaje



Columna en acero pintado
(suelo)

Código #	Capacidad (kg)	Fracción (g)	Dimensiones (mm)	Dimensiones embalaje (mm)	Peso embalaje (kg)
260383	1500	500	1200x1200	1250x1250x100	75
260384	3000	1000	1200x1200	1250x1250x100	75
260385	1500	500	1500x1200	1550x1250x100	118
260386	3000	1000	1500x1200	1550x1250x100	118
260387	1500	500	1500x1500	1550x1550x100	118
260388	3000	1000	1500x1500	1550x1550x100	118
260389	1500	500	2000x1500	2050x1550x100	156
260390	3000	1000	2000x1500	2050x1550x100	156

Accesorios

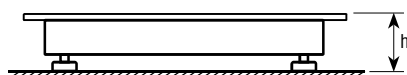
Código #	Descripción accesorios
270165	Placas de anclaje (precio unitario)
910047	Rampa de acceso 1200 mm
910048	Rampa de acceso 1500 mm
910134	Columna de acero pintado (suelo)

Plataforma de 4 células



CARACTERÍSTICAS:

- Plataforma de 4 células.
- Válida para metrología legal.
- Instalación sobresuelo.
- Chapa lagrimada de 4,5 mm de espesor.
- Estructura en acero y chapa superior lagrimada.
- Esmaltada en color negro.
- Células de carga OIML R-60 C3, en acero, protección IP67 (hasta 300 kg) y IP68 (a partir de 500 kg).
- Caja suma en ABS, protección IP66.
- Pies regulables en altura.
- Salida de 4 metros de cable incluido.



h = 110 mm; h Máx.: 130 mm; h mín.: 100 mm



Rampa de acceso
(h = 110 mm)



Placas de anclaje



Columna en acero pintado
(suelo)

Código #	Capacidad (kg)	Fracción (g)	Dimensiones (mm)	Dimensiones embalaje (mm)	Peso embalaje (kg)
261034	300	100	800x800	1040x930x75	50
261035	600	200	800x800	1040x930x75	50
261036	600	200	1000x1000	1040x1040x75	60
260423	1500	500	1200x1000	1040x1040x75	68
260424	3000	1000	1200x1000	1220x1020x75	68
260651	1500	500	1200x1200	1220x1020x75	76
260652	3000	1000	1200x1200	1220x1220x75	76
260398	6000	2000	1200x1200	1250x1250x100	100
260427	1500	500	1500x1200	1540x1240x75	90
260715	3000	1000	1500x1200	1540x1240x75	90
260653	1500	500	1500x1500	1540x1540x75	115
260716	3000	1000	1500x1500	1540x1540x75	115
260399	6000	2000	1500x1500	1550x1550x100	120
260431	1500	500	2000x1500	2040x1540x75	140
260717	3000	1000	2000x1500	2040x1540x75	140
260400	6000	2000	2000x1500	2040x1540x75	140

Accesorios

Código #	Descripción accesorios
270165	Placas de anclaje (precio unitario)
910047	Rampa de acceso 1200 mm
910048	Rampa de acceso 1500 mm
910134	Columna de acero pintado (suelo)

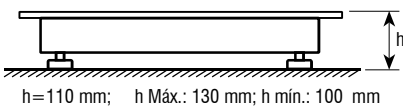
Plataforma de 4 células

M

VERIF

CARACTERÍSTICAS:

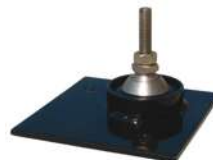
- Plataforma de 4 células.
- Válida para metrología legal.
- Instalación sobresuelo.
- Estructura en acero y chapa superior lagrimada de 3,5 mm de espesor.
- Esmaltada en color negro.
- Células de carga OIML R-60 C3, en acero, protección IP67 (hasta 300 kg) y IP68 (a partir de 500 kg).
- Caja suma en ABS, protección IP66.
- Pies regulables en altura.
- Salida de 4 metros de cable incluido.



h = 110 mm; h Máx.: 130 mm; h mín.: 100 mm



Rampa de acceso
(h = 110 mm)



Placas de anclaje



Columna en acero pintado
(suelo)

Código #	Capacidad (kg)	Fracción (g)	Dimensiones (mm)	Dimensiones embalaje (mm)	Peso embalaje (kg)
261267	1500	500	1200x1000	1240x1040x200	68
261268	3000	1000	1200x1000	1240x1040x200	68
261269	1500	500	1200x1200	1230x1230x200	76
261270	3000	1000	1200x1200	1230x1230x200	76
261271	1500	500	1500x1200	1540x1230x200	90
261272	3000	1000	1500x1200	1540x1230x200	90
261273	1500	500	1500x1500	1540x1540x200	115
261274	3000	1000	1500x1500	1540x1540x200	115

Accesorios

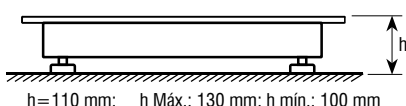
Código #	Descripción accesorios
270165	Placas de anclaje (precio unitario)
910047	Rampa de acceso 1200 mm
910048	Rampa de acceso 1500 mm
910134	Columna de acero pintado (suelo)

Plataforma de 4 células

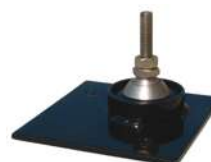


CARACTERÍSTICAS:

- Plataforma de 4 células.
- No válida para metrología legal.
- Instalación sobresuelo.
- Estructura en acero y chapa superior lagrimada de 3,5 mm de espesor.
- Esmaltada en color negro.
- Células de carga en acero niquelado, protección IP67 (hasta 300 kg) y IP68 (a partir de 500 kg).
- Caja suma en ABS, protección IP66.
- Pies regulables en altura.
- Salida de 4 metros de cable incluido.



Rampa de acceso
(h = 110 mm)



Placas de anclaje



Columna en acero pintado
(suelo)

Código #	Capacidad (kg)	Fracción (g)	Dimensiones (mm)	Dimensiones embalaje (mm)	Peso embalaje (kg)
261259	1500	500	1200x1000	1240x1040x200	68
261260	3000	1000	1200x1000	1240x1040x200	68
261261	1500	500	1200x1200	1230x1230x200	76
261262	3000	1000	1200x1200	1230x1230x200	76
261263	1500	500	1500x1200	1540x1230x200	90
261264	3000	1000	1500x1200	1540x1230x200	90
261265	1500	500	1500x1500	1540x1540x200	115
261266	3000	1000	1500x1500	1540x1540x200	115

Accesorios

Código #	Descripción accesorios
270165	Placas de anclaje (precio unitario)
910047	Rampa de acceso 1200 mm
910048	Rampa de acceso 1500 mm
910134	Columna de acero pintado (suelo)

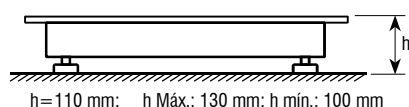
Plataforma de 4 células



NO VERIF

CARACTERÍSTICAS:

- Plataforma de 4 células.
- No válida para metrología legal. USO INTERNO.
- Instalación sobresuelo.
- Chapa lagrimada de 4,5 mm de espesor.
- Estructura en acero y chapa superior lagrimada.
- Esmaltada en color negro.
- Células de carga de acero niquelado, protección IP67 (hasta 300 kg) y IP68 (a partir de 500 kg).
- Caja suma en ABS, protección IP66.
- Pies regulables en altura.
- Salida de 4 metros de cable incluido.



Rampa de acceso
(h = 110 mm)



Placas de anclaje



Columna en acero pintado
(suelo)

Código #	Capacidad (kg)	Fracción (g)	Dimensiones (mm)	Dimensiones embalaje (mm)	Peso embalaje (kg)
261031	300	100	800x800	1040x930x75	50
261032	600	200	800x800	1040x930x75	50
261033	600	200	1000x1000	1040x1040x75	60
260863	1500	500	1000x1000	1040x1040x75	60
260709	1500	500	1200x1000	1220x1020x75	68
260648	3000	1000	1200x1000	1220x1020x75	68
260649	1500	500	1200x1200	1220x1220x75	76
260650	3000	1000	1200x1200	1220x1220x75	76
260402	1500	500	1500x1200	1540x1240x75	90
260710	3000	1000	1500x1200	1540x1240x75	90
260711	1500	500	1500x1500	1540x1540x75	115
260712	3000	1000	1500x1500	1540x1540x75	115
260713	1500	500	2000x1500	2040x1540x75	140
260714	3000	1000	2000x1500	2040x1540x75	140

Accesorios

Código #	Descripción accesorios
270165	Placas de anclaje (precio unitario)
910047	Rampa de acceso 1200 mm
910048	Rampa de acceso 1500 mm
910134	Columna de acero pintado (suelo)

Plataforma de 4 células

M
VERIF**CARACTERÍSTICAS:**

- Plataforma de 4 células.
- Válida para metrología legal.
- Instalación sobre suelo o empotrada.
- Chapa lisa en acero inoxidable de 4 mm de espesor.
- Estructura en perfil tubular en acero inoxidable.
- Células de carga. OIML R-60 C3. En acero inoxidable, protección IP67.
- Caja suma en ABS, protección IP66.
- Acceso superior a las células de carga sin necesidad de levantar la plataforma.
- Pies regulables en altura.
- Salida de 4 metros de cable incluido.

Rampa de acceso
(h = 110 mm)Marco para empotrar con placas de anclaje
en acero inoxidableCubilaje para empotrar
en acero inoxidableColumna en acero inoxidable
(suelo)

Código #	Capacidad (kg)	Fracción (g)	Dimensiones (mm)	Dimensiones embalaje (mm)	Peso embalaje (kg)
170303	1500	500	1200x1200	1220x1220x100	85
170304	3000	1000	1200x1200	1220x1220x100	85
170306	1500	500	1500x1200	1520x1220x100	110
170307	3000	1000	1500x1200	1520x1220x100	110
170308	1500	500	1500x1500	1520x1520x100	135
170309	3000	1000	1500x1500	1520x1520x100	135

Accesorios

Código #	Descripción accesorios
270374	Placas de anclaje para PTB (precio unitario)
910045	Rampa de acceso inoxidable 1200 mm
910046	Rampa de acceso inoxidable 1500 mm
910041	Marco para empotrar inoxidable 1200x1200 mm
910042	Marco para empotrar inoxidable 1500x1200 mm
910043	Marco para empotrar inoxidable 1500x1500 mm
910026	Cubilaje para empotrar inoxidable 1200x1200 mm
910027	Cubilaje para empotrar inoxidable 1500x1200 mm
910028	Cubilaje para empotrar inoxidable 1500x1500 mm
910133	Columna de acero inoxidable (suelo)

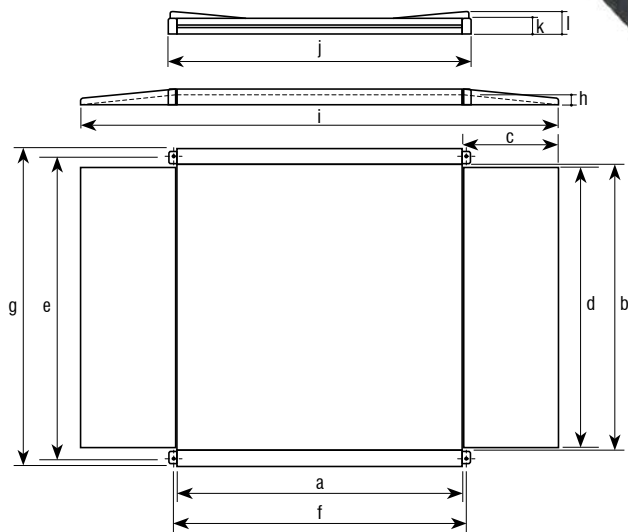
Plataforma de 4 células

M

VERIF

CARACTERÍSTICAS:

- Plataforma de 4 células, de bajo perfil.
- Válida para metrología legal.
- Instalación sobre suelo.
- Chapa lagrimada de 5 mm de espesor en acero.
- Estructura en acero, en chapa doblada de 3 mm de espesor.
- Células de carga OIML R-60 C3, en acero, protección IP67.
- Caja suma en ABS, protección IP66.
- Acceso lateral a la caja de conexiones.
- 2 rampas de acceso plegables incluidas.
- Salida de 4 metros de cable incluido.



Dimensiones (mm)	a	b	c	d	e	f	g	h	i	j	k	l
1200x1200	1200	1200	500	1150	1182	1240	1370	50	2210	1286	82	137
1500x1500	1500	1500	500	1450	1592	1538	1670	50	2510	1584	77	120

h: altura superficie pesaje

Código #	Capacidad (kg)	Fracción (g)	Dimensiones (mm)	Dimensiones embalaje (mm)	Peso embalaje (kg)
260236	1500	500	1200x1200	1320x1390x120	180
260237	1500	500	1500x1500	1620x1720x120	230



Columna en acero pintado (suelo)

Accesorios

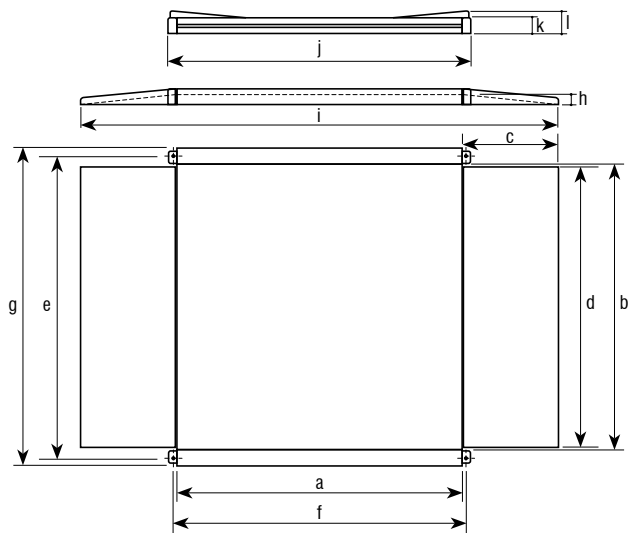
Código #	Descripción accesorios
910134	Columna de acero pintado (suelo)

Plataforma de 4 células



CARACTERÍSTICAS:

- Plataforma de 4 células, de bajo perfil.
- Válida para metrología legal.
- Instalación sobre suelo.
- Chapa lisa en acero inoxidable de 5 mm de espesor.
- Estructura en acero inoxidable, en chapa doblada de 3 mm de espesor.
- Células de carga OIML R-60 C3. En acero inoxidable, protección IP67.
- Caja suma en ABS, protección IP66.
- Acceso lateral a la caja de conexiones.
- 2 rampas de acceso plegables incluidas.
- Salida de 4 metros de cable incluido.



Dimensiones (mm)	a	b	c	d	e	f	g	h	i	j	k	l
1200x1200	1200	1200	500	1150	1182	1240	1370	50	2210	1286	82	137
1500x1500	1500	1500	500	1450	1592	1538	1670	50	2510	1584	77	120

h: altura superficie pesaje

Código #	Capacidad (kg)	Fracción (g)	Dimensiones (mm)	Dimensiones embalaje (mm)	Peso embalaje (kg)
260238	1500	500	1200x1200	1320x1390x120	180
260239	1500	500	1500x1500	1620x1720x120	230



Columna en acero inoxidable (suelo)

Accesorios

Código #	Descripción accesorios
910133	Columna de acero inoxidable (suelo)

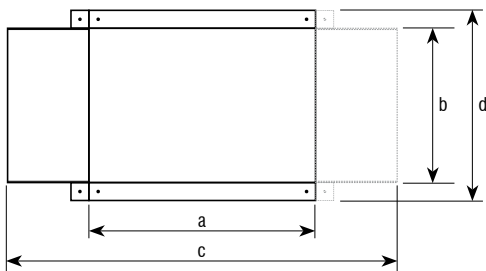
Plataforma de 4 células

M

VERIF

CARACTERÍSTICAS:

- Plataforma extraplana de 4 células en acero pintado.
- Válida para metrología legal.
- Instalación sobresuelo, con una rampa de acceso de serie.
- Estructura de chapa lagrimada de 5/5,5 mm de espesor.
- Con placas de anclaje para la fijación en el suelo.
- Células de carga OIML R-60 C3, en acero, protección IP67.
- Caja suma en ABS, protección IP66.
- Pies regulables en altura.
- Salida de 4 metros de cable incluido.



Rampa de acceso



Columna en acero pintado (suelo)

Dimensiones (mm)	a	b	c	d	h
1200x1200	1200	1200	2220	1400	50
1500x1200	1500	1200	2520	1400	50
1500x1500	1500	1500	2520	1700	50

Código #	Capacidad (kg)	Fracción (g)	Dimensiones (mm)	Dimensiones emb. (mm)	Peso emb. (kg)	Dimensiones emb. rampa (mm)	Peso emb. rampa (kg)
260240	1500	500	1200x1200	1420x1220x120	118	630x1420x70	33
260241	3000	1000	1200x1200	1420x1220x120	118	630x1420x70	33
260242	1500	500	1500x1200	1720x1220x120	160	630x1420x70	33
260243	3000	1000	1500x1200	1720x1220x120	160	630x1420x70	33
260244	1500	500	1500x1500	1720x1520x120	210	630x1720x70	75
260245	3000	1000	1500x1500	1720x1520x120	210	630x1720x70	75

Accesorios

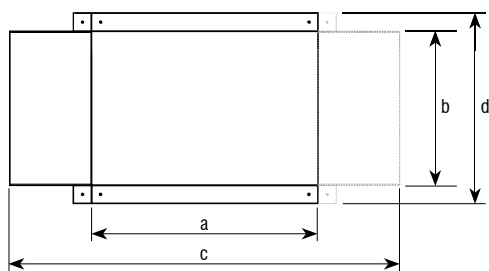
Código #	Descripción accesorios
910086	Segunda rampa de acceso para plataformas BVR de 1200x1200 mm y 1500x1200 mm
910088	Segunda rampa de acceso para plataformas BVR de 1500x1500 mm
910134	Columna de acero pintado (suelo)

Plataforma de 4 células



CARACTERÍSTICAS:

- Plataforma extraplana de 4 células en acero inoxidable.
- Válida para metrología legal.
- Instalación sobresuelo, con una rampa de acceso de serie.
- Estructura de chapa lisa de 5 mm de espesor.
- Rampa con placas para su fijación en el suelo.
- Células de carga OIML R-60 C3, en acero inoxidable, protección IP67.
- Caja suma en ABS, protección IP66.
- Pies regulables en altura.
- Salida de 4 metros de cable incluido.



Rampa de acceso



Columna en acero inoxidable (suelo)

Dimensiones (mm)	a	b	c	d	h
1200x1200	1200	1200	2220	1400	50
1500x1200	1500	1200	2520	1400	50
1500x1500	1500	1500	2520	1700	50

Código #	Capacidad (kg)	Fracción (g)	Dimensiones (mm)	Dimensiones emb.(mm)	Peso emb.(kg)	Dimensiones emb. rampa (mm)	Peso emb. rampa (kg)
260246	1500	500	1200x1200	1420x1220x120	118	630x1420x70	31
260247	3000	1000	1200x1200	1420x1220x120	118	630x1420x70	31
260248	1500	500	1500x1200	1720x1220x120	160	630x1420x70	31
260249	3000	1000	1500x1200	1720x1220x120	160	630x1420x70	31
260250	1500	500	1500x1500	1720x1520x120	210	630x1720x70	75
260251	3000	1000	1500x1500	1720x1520x120	210	630x1720x70	75

Accesorios

Código #	Descripción accesorios
910089	Segunda rampa de acceso para plataformas BVR de 1200x1200 mm y 1500x1200 mm
910090	Segunda rampa de acceso para plataformas BVR de 1500x1500 mm
910133	Columna de acero inoxidable (suelo)

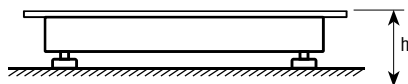
Plataforma de 4 células

M

VERIF

CARACTERÍSTICAS:

- Plataforma de 4 células.
- Válida para metrología legal.
- Instalación sobresuelo.
- Chapa lagrimada de 4,5 mm de espesor.
- Estructura en acero, en chapa doblada de 2 mm de espesor.
- Esmaltada de color negro.
- Célula de carga en acero OIML R-60 C3 de 500 kg.
- Caja suma en ABS, IP66.
- Asa de elevación para montaje y mantenimiento.
- Pies regulables en altura.
- Salida de 4 metros de cable incluido.



$h=115\text{ mm}$

Dimensiones (mm)

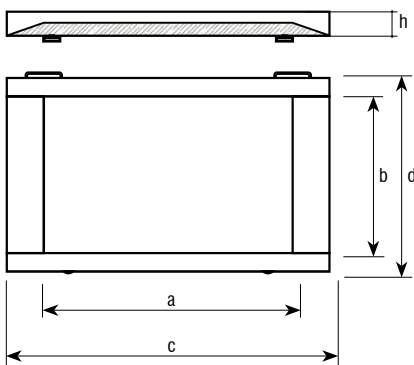
Código #	Capacidad (kg)	Fracción (g)	Dimensiones (mm)	Dimensiones embalaje (mm)	Peso embalaje (kg)
260135	600	200	900x600	730x1003x75	33
260133	600	200	1000x1000	1112x1116x75	50
260136 M	600	200	900x600	730x1003x75	33
260134 M	600	200	1000x1000	1112x1116x75	50

Plataforma de 4 células



CARACTERÍSTICAS:

- Plataforma extraplana de 4 células.
- Válida para metrología legal.
- Instalación sobresuelo, con rampas integradas en la superficie de pesaje.
- Estructura de chapa lisa en acero inoxidable.
- Chapa de 4mm de espesor.
- Células de carga OIML R-60 C, en acero inoxidable, protección IP68.
- Caja suma en ABS, protección IP66.
- Pies regulables en altura con acceso superior.
- Salida de 4 metros de cable incluido.



Cáncamo para transporte



Pies regulables

Dimensión (mm)	a	b	c	d	h
1000x1000	1000	1000	1400	1200	101

Código #	Capacidad (kg)	Fración (g)	Dimensiones (mm)	Dimensiones embalaje (mm)	Peso (kg)	Peso embalaje (kg)
260646	600	200	1000x1000	1020x1020x120	101	102
260647	1500	500	1000x1000	1020x1020x120	101	102

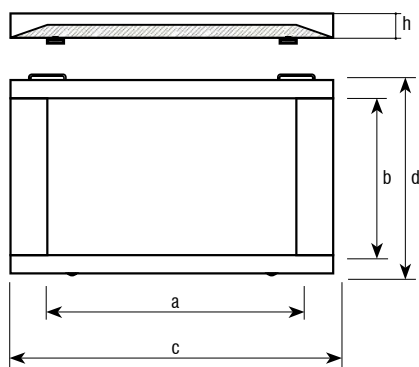
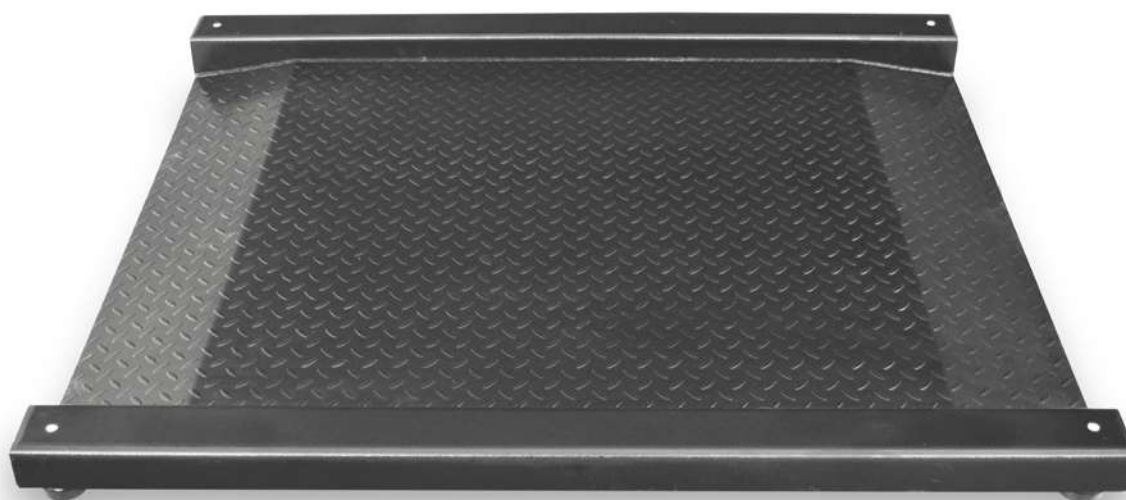
Plataforma de 4 células

M

VERIF

CARACTERÍSTICAS:

- Plataforma extraplana de 4 células.
- Válida para metrología legal.
- Instalación sobresuelo, con rampas integradas en la superficie de pesaje.
- Chapa lagrimada, de 6 mm de espesor, esmaltada en color negro.
- Células de carga OIML R-60 clase C en acero niquelado, protección IP68.
- Caja suma en ABS, protección IP66.
- Pies regulables en altura con acceso superior.
- Salida de 4 metros de cable incluido.



Dimensiones (mm)	a	b	c	d	h
1000x1000	1000	1000	1400	1200	75
1200x1200	1200	1200	1600	1400	75



Fácil acceso



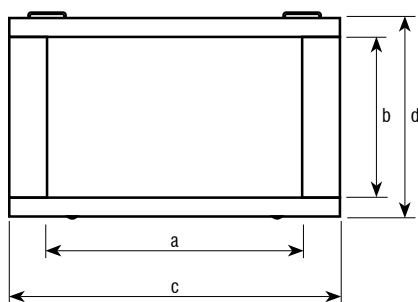
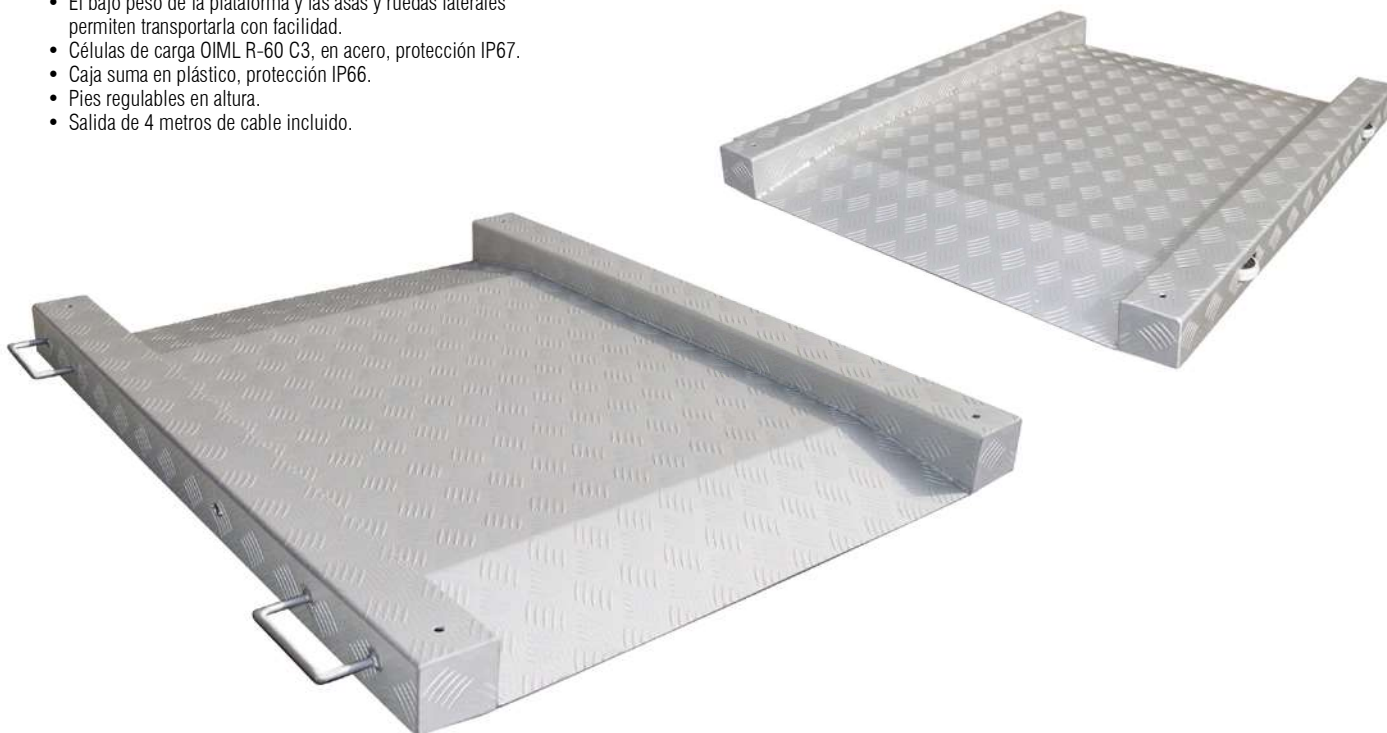
Pies regulables

Código #	Capacidad (kg)	Fracción (g)	Dimensiones (mm)	Dimensiones embalaje (mm)	Peso (kg)	Peso embalaje (kg)
260642	600	200	1000x1000	1020x1020x120	101	102
260643	1500	500	1000x1000	1020x1020x120	101	102
260644	600	200	1200x1200	1220x1220x120	126	127
260645	1500	500	1200x1200	1220x1220x120	126	127

Plataforma de 4 células

CARACTERÍSTICAS:

- Plataforma extraplana en aluminio de 4 células.
- Válida para metrología legal.
- Instalación sobresuelo, con rampas integradas en la superficie de pesaje.
- Chapa lagrimada de 5 mm de espesor, en aluminio.
- El bajo peso de la plataforma y las asas y ruedas laterales permiten transportarla con facilidad.
- Células de carga OIML R-60 C3, en acero, protección IP67.
- Caja suma en plástico, protección IP66.
- Pies regulables en altura.
- Salida de 4 metros de cable incluido.



Dimensiones (mm)	a	b	c	d	h	Peso (kg)
800 x 800	800	800	1215	1000	50	26
1000 x 1200	1200	1000	1615	1200	50	50

h: altura de la superficie de pesaje



Fácil transporte

Código #	Capacidad (kg)	Fracción (g)	Dimensiones (mm)	Dimensiones embalaje (mm)	Peso embalaje (kg)
260262	600	200	800x800	1130x1235x120	32
260260 M	600	200	1000x1200	1330x1635x120	65