

IKA 200

Manómetro de presión de referencia de bajo consumo que proporciona el mejor rendimiento en mediciones, controlado mediante microprocesador que combina precisión y funcionalidad en un sistema robusto y fácil de usar.

Es ideal para calibrar manómetros, transductores y transmisores de presión.

El manómetro de presión de referencia IKA 200 se puede suministrar tres escalas de precisión 0,05% / 0,1% / 0,2% (especificar en el pedido).

Rango de presión desde -1 ... 700bar.

APLICACIONES

Calibración in-situ
Industria Aeronáutica
Química y petrolífera
Servicios de mantenimiento

PUNTOS DESTACADOS

Precisión hasta 0,05% FS
Bajo consumo 1 año aprox.
9 unidades de ingeniería
5 dígitos en pantalla



Características técnicas

Precisión	$\pm 0.05\%FS$, $\pm 0.1\%FS$, $\pm 0.2\%FS$
Rango de presión	-1 ... 0 bar, 0 ... 700 bar (cualquier rango dentro de estos dos rangos)
Rango de temperatura de compensación	0 ... 50°C
Unidades de presión	kPa, Pa, psi, kgf/cm ² , bar, mbar, mmH ₂ O, mmHg, MPa
Pantalla	5 dígitos con 14 mm de altura de los caracteres
Conexión	1/4" NPT rosca macho (o personalizado)
Dimensiones en mm	94 x 40 x 135
Peso	0.5 kg aprox.

Datos generales

Bajo consumo de energía, la batería podría trabajar 1 año de forma continuada

Función de calibración de la escala completa y función de cero

Conexión inferior de acero inoxidable

Equipado con una cubierta de aleación de aluminio resistente y ligero

Gran indicador LCD de 5 dígitos con retroiluminación

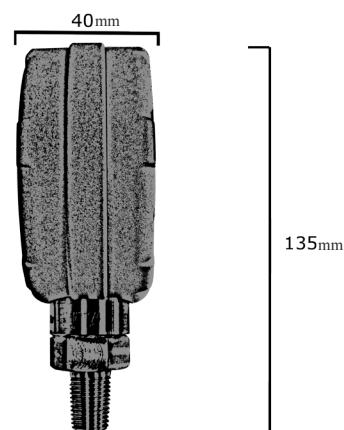
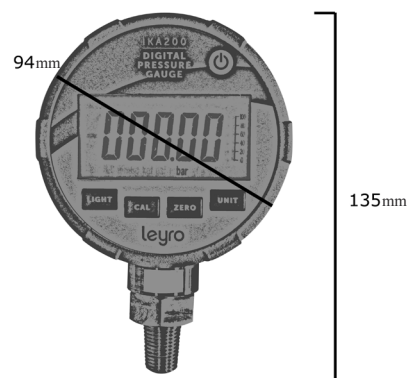
9 unidades de presión seleccionables

Compensación de temperatura

Función de alarma de sobrepresión

Nº	Rango de presión	Precisión (% FS)	Resolución	Tipo de presión	
1	-1 ... 0 bar	0.05	0.1	0.0001 bar	R
2	0 ... 50 mbar	0.05	0.1	0.001 mbar	D, R
3	0 ... 100 mbar	0.05	0.1	0.01 mbar	D, R
4	0 ... 160 mbar	0.05	0.1	0.01 mbar	R
5	0 ... 200 mbar	0.05	0.1	0.01 mbar	R
6	0 ... 250 mbar	0.05	0.1	0.01 mbar	R
7	0 ... 400 mbar	0.05	0.1	0.01 mbar	R
8	0 ... 600 mbar	0.05	0.1	0.01 mbar	R
9	0 ... 1 bar	0.05	0.1	0.0001 bar	R, A
10	0 ... 1.6 bar	0.05	0.1	0.0001 bar	R
11	0 ... 2.5 bar	0.05	0.1	0.0001 bar	R
12	0 ... 4 bar	0.05	0.1	0.0001 bar	R
13	0 ... 6 bar	0.05	0.1	0.0001 bar	R
14	0 ... 10 bar	0.05	0.1	0.001 bar	R
15	0 ... 16 bar	0.05	0.1	0.001 bar	R
16	0 ... 25 bar	0.05	0.1	0.001 bar	R
17	0 ... 40 bar	0.05	0.1	0.001 bar	R
18	0 ... 60 bar	0.05	0.1	0.001 bar	R
19	0 ... 100 bar	0.05	0.1	0.01 bar	R
20	0 ... 160 bar	0.05	0.1	0.01 bar	R
21	0 ... 200 bar	0.05	0.1	0.01 bar	R
22	0 ... 250 bar	0.05	0.1	0.01 bar	R
23	0 ... 300 bar	0.05	0.1	0.01 bar	R
24	0 ... 400 bar	0.05	0.1	0.01 bar	R
25	0 ... 600 bar	0.05	0.1	0.01 bar	R
26	0 ... 700 bar	0.05	0.1	0.01 bar	R

R = Relativo; D = Diferencial; A = Absoluto



HOJA DE SELECCIÓN DE PRESIÓN COMBINADA:

Nº	Rango de presión	Precisión (% FS)	Resolución	Tipo de presión	
1	-50 ... 50 mbar	0.05	0.1	0.001 mbar	D, R
2	-100 ... 100 mbar	0.05	0.1	0.01 mbar	D, R
3	-200 ... 200 mbar	0.05	0.1	0.01 mbar	R
4	-400 ... 400 mbar	0.05	0.1	0.01 mbar	R
5	-600 ... 600 mbar	0.05	0.1	0.01 mbar	R
6	-1 ... 1 bar	0.05	0.1	0.0001 bar	R
7	-1 ... 16 bar	0.05	0.1	0.001 bar	R
8	-1 ... 25 bar	0.05	0.1	0.001 bar	R