

FICHA TÉCNICA

GP 500 - 1
GP 500 - 2



Calibradores de presión diferencial

Destinado a los profesionales de la metrología, el banco de calibración de presión GP 500 permite el ajuste y la calibración de los instrumentos de medición en el laboratorio o in-situ. Dispone de dos versiones del calibrador GP 500:

- **GP 500-1:** de -2500 a +2500 Pa
- **GP 500-2:** de -10 000 a 10 000 Pa

0.01 Pa Alta precisión

Autocero automático

Generador de presión

Test de estanqueidad

Tabla modificable

Calibrador transportable

2 MODOS DE TRABAJO

- Medición
- Generación

- Conexiones específicas
- Pantalla retroiluminada de gran formato
- Programa de configuración
- 20 programas de generación configurables

- Maleta robusta para el transporte
- Carcasa de aluminio con asa de transporte

Características técnicas de medición y generación de presión

	Rango de medición	Precisión de medición ⁽¹⁾	Rango de generación	Precisión de generación ⁽¹⁾	Resolución	Autocero	Unidades
GP 500-1	-2500 a +2500 Pa	±(0.15% [de la lectura en v.abs.] +0.8) Pa	-2500 a -5 Pa y +5 a +2500 Pa	±5 a ±2500 Pa: ±1 Pa	-2500 a -1000 Pa: 1 Pa -1000 a -100 Pa: 0.1 Pa -100 a +100 Pa: 0.01 Pa +100 a +1000 Pa: 0.1 Pa +1000 a 2500 Pa: 1 Pa	Automático (frecuencia ajustable)	Pa, daPa, hPa, mmH ₂ O, mmHg, mbar, inWg
GP 500-2	-10 000 a +10 000 Pa	±(0.15% [de la lectura en v.abs.] +6) Pa	-10 000 a -50 Pa y +50 a +10 000 Pa	-10 000 a -50 Pa: ±10 Pa +50 to +1000 Pa: 1 Pa +1000 to +10 000 Pa: 10 Pa	-10 000 a -1000 Pa: 1 Pa -1000 a -100 Pa: 0.1 Pa -100 a +100 Pa: 0.01 Pa +100 a +1000 Pa: 0.1 Pa +1000 a +10 000 Pa: 1 Pa	Manual (mediante teclado)	

Características técnicas generales

Pantalla	LCD retroiluminada Tamaño: 85 x 51 mm Resolución: 240 x 180 píxeles
Conexión a puertos de medición	Rácores acanalados para tubos Ø 6 x 2 mm
Conexión a puertos de generación	Rácores rápidos DN 2.7
Alimentación	230 Vac ±10% / 50-60 Hz o mediante batería
Consumo	19 W
Autonomía	8 horas
PC interface	USB
Temperatura de trabajo	De 0 a +50 °C
Temperatura de almacenamiento	De -10 a +70 °C
Ambiente	Aire y gases neutros, no corrosivos
Idiomas	Ingles / francés
Peso	4.5 kg
Conformidad	Directrices CEM 2014/30/EU y EN 61010-1
Fusibles en la fase y en el neutro	1 a 250 V temporizado

Aparato conectado a la línea de protección de tierra



Entregado con

Certificado de calibración

Programa de configuración

1 cable USB

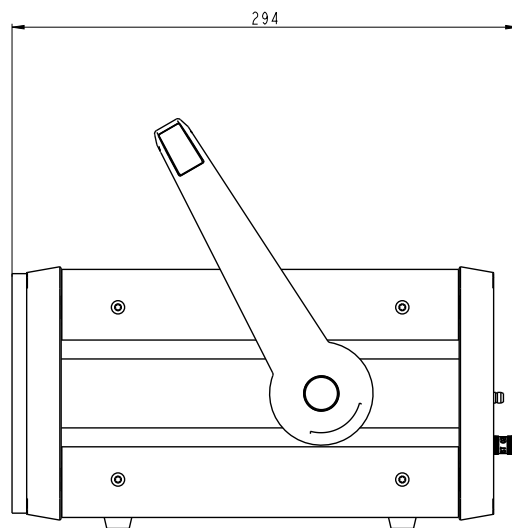
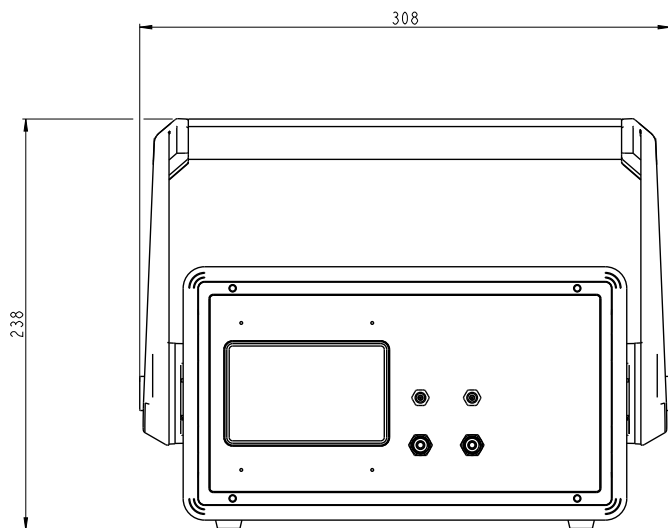
Cable de alimentación

2 rácores rápidos DN 2.7

2 x 1 m de tubo de silicona

Manual de uso

Dimensiones (mm)



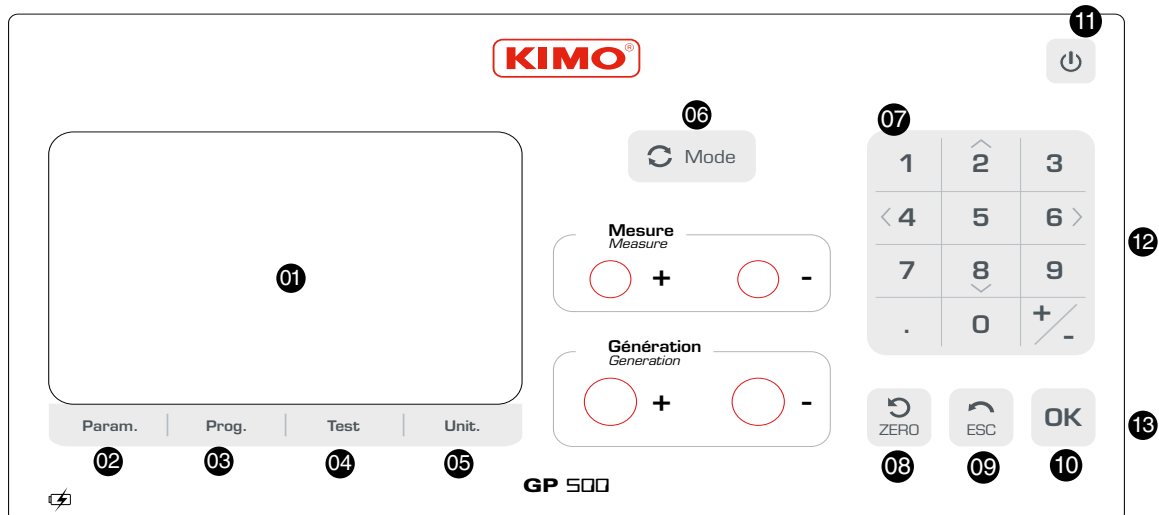
Mantenimiento:

Sauermann realiza la verificación, el mantenimiento y el ajuste de sus instrumentos con la finalidad de garantizar un nivel de calidad constante en sus mediciones. De acuerdo con las normas de calidad, se recomienda realizar una verificación anual.

Precauciones de uso:

Use siempre el dispositivo de acuerdo con su uso previsto y dentro de los parámetros descritos en las características técnicas especificadas en este documento. Así no se comprometerán las protecciones que garantizan el buen funcionamiento del dispositivo.

Interficie de usuario



- 01. Pantalla
- 02. **Param.** : configuración del aparato
- 03. **Prog.** : configuración de los programas de generación de presión
- 04. **Test** : test de estanqueidad
- 05. **Unit.** : modificación de las unidades
- 06. **Mode** : selección del modo de trabajo: medición (« Measure ») o generación de presión (« Generation »)
- 07. Teclado de 12 teclas que intergra las flechas de navegación
- 08. **Zero** : autocero manual
- 09. **Esc** : retorno al menú anterior
- 10. **OK** : validación de la selección
- 11. Botón On/Off
- 12. Alimentación en el lado derecho del instrumento
- 13. Puerto USB (conector tipo B) en el lado derecho del instrumento

Rapidez y estabilidad

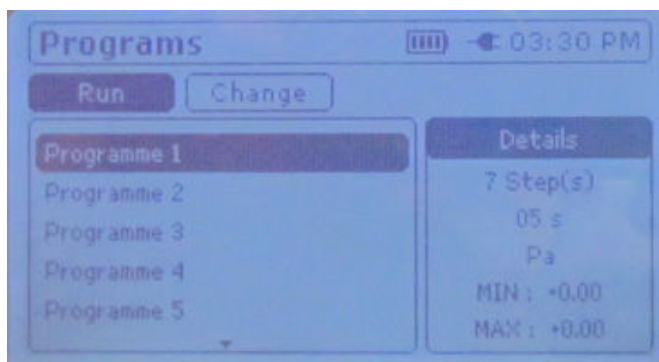
MEDICIONES

El calibrador GP 500 es un instrumento ideal para la medición de la presión dinámica.

GENERACIÓN

Los valores fijados de presión se alcanzan rápidamente gracias a su sistema neumático de una gran estabilidad.

El calibrador GP 500 ofrece programas de configuración para automatizar la generación de presión. Esta función de uso sencillo permite el ahorro de tiempo durante las calibraciones en serie.



La función "Programme" permite definir la cantidad y la duración de los diferentes niveles de presión necesarios.

Es posible registrar un total de 20 programas diferentes con 20 valores (niveles) por programa.

Test de Estanqueidad

El test de estanqueidad permite de verificar la integridad de una red de aire. Con los parámetros configurables, esta función aporta un resultado claro y rápido de la situación, tanto en campo como en el laboratorio.