

HD29... SERIE



HD29... SERIE TRANSMISORES DE TEMPERATURA, HUMEDAD Y VELOCIDAD DEL AIRE

La familia de transmisores de la serie HD29... se emplean en el control de la velocidad del aire en el aire acondicionado y la ventilación (HVAC / BEMS) en los sectores farmacéutico, museos, salas blancas, conductos de ventilación, sectores industriales y domésticos, lugares concurridos, cafeterías, auditorios, gimnasios o en granjas con gran número de animales.

Los sensores, en combinación con una electrónica precisa, garantizan mediciones precisas y fiables a lo largo del tiempo.

El sensor para la velocidad del aire es de película delgada, la funda de la sonda es AISI304, la humedad relativa del filtro de malla de alambre de 20 μ , materiales que permiten el uso en zonas

Hay dos instalaciones posibles: en la versión TO, la sonda horizontal se une a la carcasa electrónica, mientras que en la versión TC la sonda se conecta a la electrónica a través de un cable.

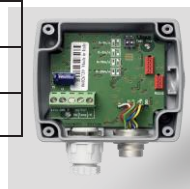
Las sondas están disponibles en tres longitudes diferentes. En la versión TO, la sonda de conducto se fija a la carcasa electrónica. Para fijar la sonda al conducto, puede usar el HD9008.31... bridas o un prensaestopas metálico opcional.

En la versión TC, la sonda junto con los sensores está equipada con un cable que puede tener una longitud de 2, 5 o 10 metros.

Especificaciones técnicas		Notas
Rango de medición de la velocidad del aire	Rango 1 = 0,05... 1 m/s Alcance 2 = 0,1... 2 m/s Alcance 3 = 0,20... 10 m/s Alcance 4 = 0,20... 20 m/s	El rango de medición se puede seleccionar mediante un interruptor DIP.
Precisión de la velocidad del aire	Rango 1 $\pm(0,1 \text{ m/s} + 3\% \text{ de la medida})$ Rango 2 $\pm(0,15 \text{ m/s} + 3\% \text{ de la medida})$ Rango 3 $\pm(0,5 \text{ m/s} + 3\% \text{ de la medida})$ Rango 4 $\pm(0,7 \text{ m/s} + 3\% \text{ de la medida})$	@ 50% HR y 1013 hPa
Rango de medición de temperatura	-10...+60 °C	Modelos HD2937, HD29V37, HD29371, HD29V371
Precisión de temperatura	$\pm 0,3$ °C	
Rango de medición de humedad relativa	0... 100 % de humedad relativa	
Precisión de humedad relativa	$\pm 1,5$ % HR (10... 90 % HR) $\pm 2,0$ % HR (en el rango restante) para T = 15... 35 °C ----- $\pm(1,5 + 1,5\% \text{ del valor mostrado})$ %HR en el rango de temperatura restante	Modelos HD29371, HD29V371
Rango de salida de humedad relativa	0... 100 % de humedad relativa	
Salida * (según los modelos)	4... 20 mA 0... 10 V CC	RL < 500 Ω RL > 10 k Ω
Fuente de alimentación	18... 40 Vdc o 12... 24 Vac $\pm 10\%$	Utilice una fuente de alimentación de al menos 500 mA
Tiempo de respuesta (seleccionado por el puente)	0,2 s 2,0 s	Rápido Lento
Sonda electrónica de temperatura de funcionamiento	0...+60 °C -30...+100 °C	
Compensación temp.	0...+80 °C	
Temperatura de almacenamiento.	-10...+70 °C	
Electrónica IP	IP67	
Condiciones de trabajo del sensor	Aire limpio, HR < 80%	
Dimensiones de la caja	80 x 84 x 44 mm	Sin sonda

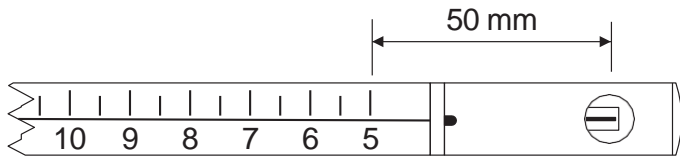
* La salida se asigna desde 0 m/s.

Modelo	Salida		Parámetros medidos		
	4... 20 mA	0... 10 V	Velocidad del aire	T	RH
HD2903T...	✓		✓		
HD29V3T...		✓	✓		
HD2937T...	✓		✓	✓	
HD29V37T...		✓	✓	✓	
HD29371T...	✓		✓	✓	✓
HD29V371T...		✓	✓	✓	✓

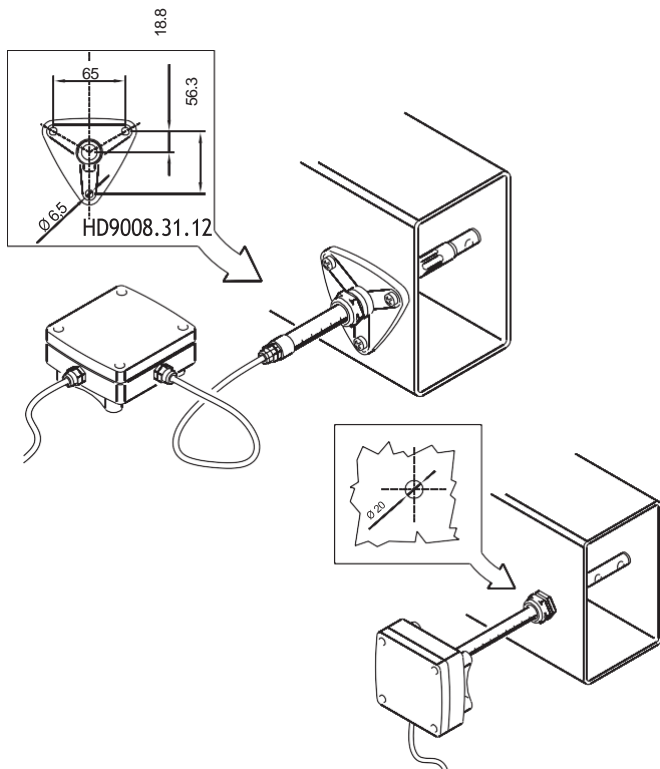


NOTAS DE INSTALACIÓN

La ventana del sensor (o de los sensores) debe orientarse en la dirección del flujo. Para facilitar el posicionamiento adecuado de la sonda, p. ej. Dentro de una tubería, una escala graduada, grabada a lo largo del vástago, indica la profundidad de introducción del sensor de velocidad de la ventana en el canal. Para orientar correctamente el sensor al flujo, una vez introducido en el canal, la ventana de velocidad del aire y la línea en la base de la báscula están en el mismo eje.



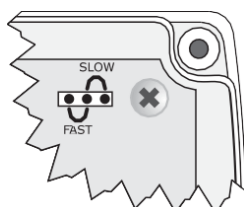
Para fijar la sonda en un conducto de ventilación, tubería, etc. puede usar, por ejemplo, el HD9008.31... bridas o un cable metálico opcional de Ø12 mm o Ø14 mm prensaestopas (Ø12 mm > código de pedido PG16.12; Ø14 mm > código de pedido PG16).



- Los transmisores están calibrados de fábrica y no se requieren más ajustes. Para los modelos TC, debe conectar la sonda con el mismo número de serie que los transmisores (si se compran juntos). El reemplazo de la sonda requiere la recalibración del instrumento de acuerdo con la nueva sonda.
- Para seleccionar el rango de salida de velocidad del aire utilizando el interruptor DIP doble en la placa, consulte la tabla a continuación:

Rango de salida	0... 1 m/s	0... 2 m/s	0... 10 m/s	0... 20 m/s
Posición del interruptor DIP				

- El interruptor DIP siempre debe estar al final de su límite final en ambas direcciones.
- El puente de la placa selecciona un tiempo de respuesta integrado en 0,2 s en la posición FAST y en 2 s en la posición SLOW. Configure el tiempo de integración en LENTO en caso de turbulencia, de lo contrario, seleccione la posición RÁPIDA.



CONEXIONES ELÉCTRICAS

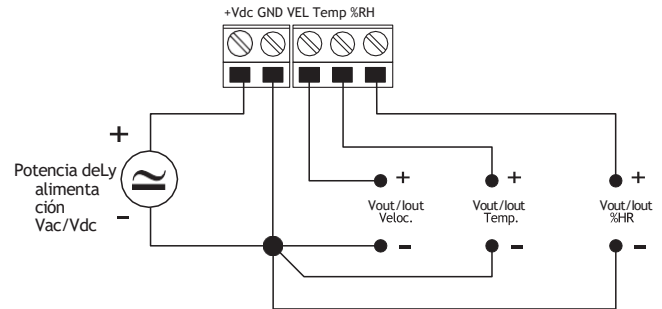
Fuente de alimentación

Alimente el instrumento al voltaje que se muestra en las especificaciones eléctricas: los terminales de la fuente de alimentación están marcados como +Vdc y GND.

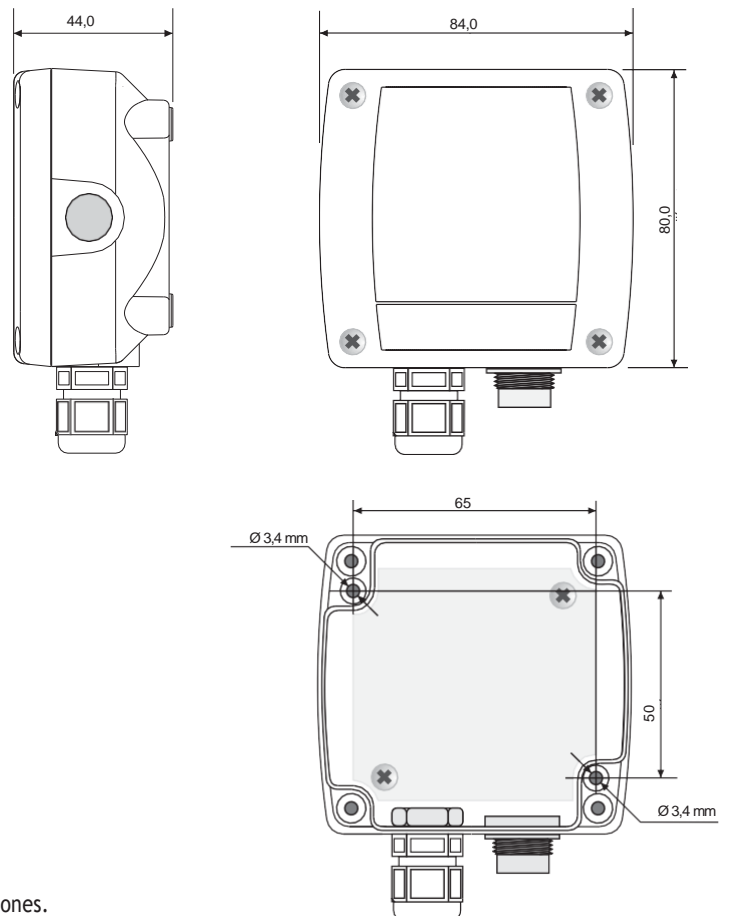
Salida analógica

Según el modelo, la señal de salida proviene de:

- terminales VEL y GND para transmisores de velocidad del aire,
- Terminales VEL y GND, Temp y GND para transmisores de temperatura / velocidad del aire ,
- Terminales VEL y GND, Temp y GND, %HR y GND para temperatura / Humedad relativa / Transmisores de velocidad del aire.



DIMENSIONES



CÓDIGOS DE PEDIDO

TRANSMISORES DE VELOCIDAD DEL AIRE

HD29	3	Longitud del cable 2 = 2 m 5 = 5 m 10 = 10 m
		Tipo de sonda TO1 = 150 mm TO2 = 250 mm TO3 = 350 mm TC1 = 145 mm TC2 = 245 mm TC3 = 345 mm
Salida 0 = 4... Salida analógica de 20 mA V = 0... Salida analógica de 10 V CC		

TRANSMISORES DE VELOCIDAD Y TEMPERATURA DEL AIRE

HD29	37	Longitud del cable 2 = 2 m 5 = 5 m 10 = 10 m
		Tipo de sonda TO1 = 180 mm TO2 = 275 mm TO3 = 375 mm TC1 = 175 mm TC2 = 275 mm TC3 = 375 mm
Salida En blanco = 4... Salida analógica de 20 mA V = 0... Salida analógica de 10 V CC		

TRANSMISORES DE VELOCIDAD DEL AIRE, TEMPERATURA Y HUMEDAD RELATIVA

HD29	371	Longitud del cable 2 = 2 m 5 = 5 m 10 = 10 m
		Tipo de sonda TO1 = 215 mm TO2 = 415 mm TO3 = 565 mm TC1 = 215 mm TC2 = 415 mm TC3 = 570 mm
Salida En blanco = 4... Salida analógica de 20 mA V = 0... Salida analógica de 10 V CC		

ACCESORIOS

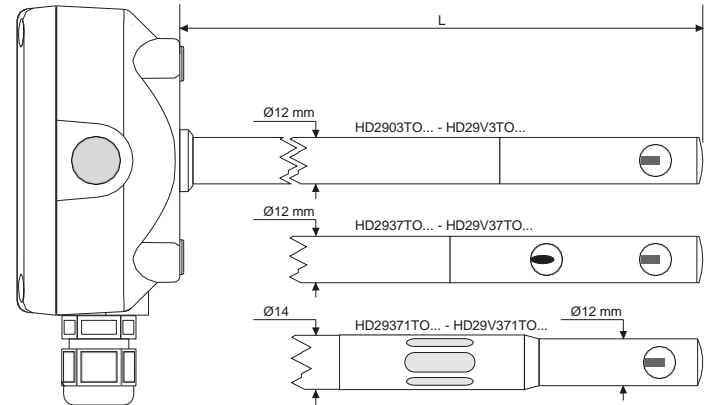
HD9008.31 : Brida de pared con prensaestopas para fijar las sondas de velocidad y temperatura del aire Ø14 mm. HD29371T... HD29V371T... serie.

HD9008.31.12 : Brida de pared con prensaestopas para fijar las sondas de velocidad y temperatura del aire Ø12 mm. HD2903T... HD2937T... serie.

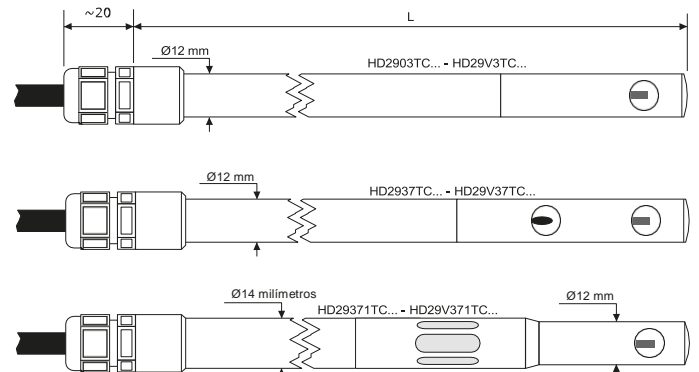
PG16.12 : Prensaestopas metálico para sondas Ø12 mm-, G 1/2" L= rosca de 8 mm.

PG16 : Prensaestopas metálico para sondas Ø14 mm, G 1/2" L=

rosca de 8 mm. Serie TO



Serie TC



GARANTÍA

El fabricante está obligado a responder a la "garantía de fábrica" solo en los casos previstos por el Decreto Legislativo del 6 de septiembre de 2005 - n. 206. Cada instrumento se vende después de rigurosas inspecciones; Si se encuentra algún defecto de fabricación, es necesario ponerse en contacto con el distribuidor donde se compró el instrumento. Durante el período de garantía (24 meses a partir de la fecha de la factura) cualquier defecto de fabricación encontrado será reparado sin cargo. Se excluye el mal uso, el desgaste, la negligencia, la falta o el mantenimiento ineficiente, así como el robo y los daños durante el transporte. La garantía no se aplica si se realizan cambios, manipulaciones o reparaciones no autorizadas en el producto. Las soluciones, sondas, electrodos y micrófonos no están garantizados ya que el uso inadecuado, incluso durante unos minutos, puede causar daños irreparables. El fabricante repara los productos que presentan defectos de construcción de acuerdo con los términos y condiciones de garantía incluidos en el manual del producto. Para cualquier disputa, el tribunal competente es el Tribunal de Padua. Se aplican la ley italiana y la "Convención sobre los Contratos de Compraventa Internacional de Mercaderías"

INFORMACIÓN TÉCNICA

El nivel de calidad de nuestros instrumentos es el resultado del desarrollo continuo del producto. Esto puede dar lugar a diferencias entre la información reportada en el manual y el instrumento que ha comprado. Nos reservamos el derecho de cambiar las especificaciones técnicas y las dimensiones para adaptarlas a los requisitos del producto sin previo aviso.

INFORMACIÓN DE ELIMINACIÓN



Los aparatos eléctricos y electrónicos marcados con un símbolo específico de conformidad con la Directiva 2012/19/UE deben eliminarse por separado de la basura doméstica. Los usuarios europeos pueden entregarlos al distribuidor o al fabricante al comprar un nuevo equipo eléctrico y electrónico, o a un punto de recogida de RAEE designado por las autoridades locales. La eliminación ilegal está castigada por la ley.

La eliminación de los aparatos eléctricos y electrónicos por separado de los residuos normales ayuda a preservar los recursos naturales y permite reciclar los materiales de forma respetuosa con el medio ambiente sin riesgos para la salud humana.

