

# Micrómetro alta precisión Absolute Digimatic



Funciones	Serie 293
ON/OFF	
Auto apagado (después de 20 min de ultimo uso)	
Aviso de bajo voltaje	
Bloqueo de función (bloqueo de teclado)	
HOLD (retención de valor)	
Salida de datos	
PRESET	
Resolución de conmutación	

## Especificaciones

Precisión	Referirse al listado de especificaciones (exceptuando error de cuantificación)
Planitud	0,3 µm
Paralelismo	0,6 µm
Superficie de medición	Ø3,2 mm metal duro, acabado micro-lapeado
Husillo de medición	Con bloqueo del husillo, Ø6, 35 mm, 0,5 mm de paso de rosca
Presión de medida (N)	7-9 N
Fuente de alimentación	Batería de litio (CR2032) x 1
Sistema de medición	Sensor de rotación de inducción electromagnética tipo ABS
Duración batería	aprox. 2 años
Entregado	Incluye caja, llave, 1 batería, arco aislante y certificado de inspección.

## Accesorios opcionales

Ref.	Descripción
05CZA662	Cable digimatic con botón Data (1 m)
05CZA663	Cable digimatic con botón Data (2 m)
06ADV380B	Cable de señal USB (2 m)
02AZD790B	Cable de señal U-Wave

## Piezas consumibles

Ref.	Descripción
055AA217D	Batería de litio CR 2032



Resolución de lectura: 0,1µm



Escané el código QR con su dispositivo móvil y vea nuestros videos de productos en YouTube

## Serie 293

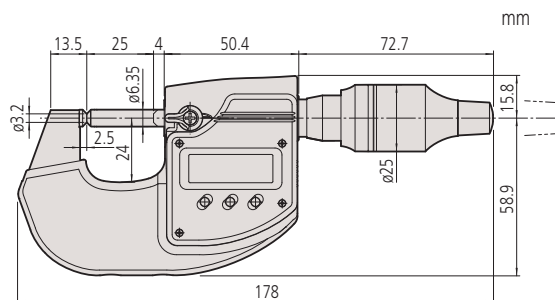
- Permite mediciones con resolución 0,1 µm.
- El Micrómetro Digimatic de Alta Precisión utiliza el innovador sensor rotatorio de 0,1 µm de resolución ABS(Absolute) de Mitutoyo y la tecnología de husillo de avance de alta precisión para reducir el error instrumental a 0,5 µm desarrollando mayor precisión sin sacrificar la operabilidad.
- Su arco extra-rígido y un mecanismo de fuerza constante de alto rendimiento permiten gran repetibilidad de medida.



Micrómetro de alta precisión con cachas para aislamiento térmico (accesorio estándar)

## Métrica

Ref.	Rango de medida [mm]	Resolución	Error instrumental	Peso [g]
293-100	0-25	0,0001 mm/ 0,0005 mm (conmutable)	±0,5 µm	400



## Comparación dimensional:

Se muestra Micrómetro alta precisión con arco extra-rígido y micrómetro convencional con arco normal.

# Micrómetro Digimatic QuantuMike IP65

## Serie 293

Micrómetro con avance de paso 2mm que se desplaza 4 veces más rápido que cualquier otro micrómetro convencional.

El micrómetro Digimatic QuantuMike IP65 le aportará las siguientes ventajas:

- Se obtiene una medición más rápida mediante su husillo con 2 mm de avance por cada rotación del tambor.
- Desplazamiento aproximadamente 4 veces más rápido que en un micrómetro convencional cuyo avance por vuelta es de 0,5mm.
- Precisión de medida de tan sólo  $\pm 1\mu\text{m}$  de error (para modelos de 75mm de rango o menos).
- La doble función que ofrece el trinquete en el tambor y el mecanismo de accionamiento rápido aseguran una fácil operación a una sola mano.
- Excelente comportamiento ante agua y agentes externos como polvo (nivel de protección IP65) que le permitirá operar en entornos de producción donde se proyecten fluidos de corte.

## QuantuMike®



293-140



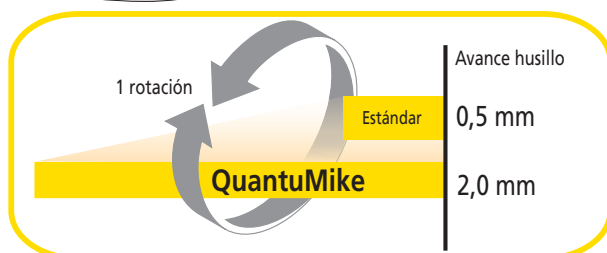
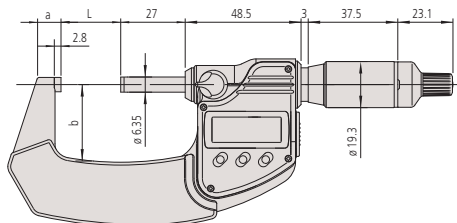
Tapones de colores para carraca



Solo para 0-25, 25-50 mm

## Métrica

Ref.	Rango de medida [mm]	Precisión [ $\mu\text{m}$ ]	Salida de datos	L [mm]	a [mm]	b [mm]	Peso [g]
293-140	0-25	$\pm 1$		0	9	25	265
293-145	0-25	$\pm 1$		0	9	25	265
293-141	25-50	$\pm 1$		25	9,8	32	325
293-146	25-50	$\pm 1$		25	9,8	32	325
293-142	50-75	$\pm 1$		50	12,6	47	465
293-147	50-75	$\pm 1$		50	12,6	47	465
293-143	75-100	$\pm 2$		75	14	60	620
293-148	75-100	$\pm 2$		75	14	60	620



Funciones	Serie 293
ORIGIN hasta 100 mm	
Selector ZERO/ABS	
Auto apagado (después de 20 min de ultimo uso)	
Aviso de bajo voltaje	
Bloqueo de función (bloqueo de teclado)	
HOLD (retención de valor)	

## Especificaciones

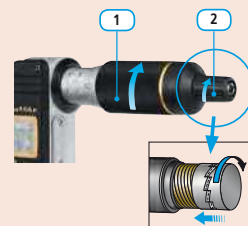
Precisión	Referirse al listado de especificaciones (exceptuando error de cuantificación)
Resolución	0,001 mm
Planitud	0,3 $\mu\text{m}$
Paralelismo	1 $\mu\text{m}/0,00004''$ para modelos hasta 50 mm/2" 2 $\mu\text{m}/0,00008''$ para modelos hasta 100 mm/4"
Superficies de medición	Contactos de metal duro, rectificadas, lapeados
Husillo de medición	$\varnothing 6,35$ mm, con avance de husillo 2 mm, y bloqueo de husillo
Presión de medida (N)	7-12 N
Duración batería	Aprox. 1,2 años
Entregado	Incluye estuche, patrón de ajuste (desde capacidad 25mm), certificado de inspección (rango 0-50 mm)

## Accesorios opcionales

Ref.	Descripción
05CZA662	Cable digimatic con botón Data (1 m)
05CZA663	Cable digimatic con botón Data (2 m)
02AZD790B	Cable de señal U-Wave
06ADV380B	Cable de señal USB (2 m)
04GAA900	Tapón de carraca rojo
04GAA901	Tapón de carraca amarillo
04GAA902	Tapón de carraca verde
04GAA903	Tapón de carraca azul
04AAB208	Tapón de carraca gris

## Piezas consumibles

Ref.	Descripción
938882	Batería SR-44
04GAA899	Tapón de carraca negro



1: Carraca en el tambor  
2: Trinquete reductor de velocidad



Escanee el código QR con su dispositivo móvil y vea nuestros videos de productos en YouTube

# Micrómetro Digimatic IP65, métrico

## Serie 293

- Modelos Métricos
- Con y sin salida de datos.



Dust- and Waterproof IP65  
www.tsc.com ID: 4011297400



Solo para 0-25, 25-50 mm

Funciones	Serie 293
ORIGIN hasta 100 mm	🔴
Selector ZERO/ABS	🔴
2 x PRESET a partir de 100 mm	🔴
Auto apagado (después de 20 min de último uso)	🔴
Aviso de bajo voltaje	🔴
Bloqueo de función (bloqueo de teclado)	🔴
HOLD (retención de valor)	🔴

### Especificaciones

Precisión	Referirse al listado de especificaciones (exceptuando error de cuantificación)
Resolución	0,001 mm
Escala	Tambor y casquillo acabados en cromo satinado
Planitud	0,3 µm
Paralelismo	1 µm para modelos superiores a 50 mm 2 µm hasta 100 mm 3 µm hasta 175 mm 4 µm hasta 275 mm 5 µm para modelos a partir de 300 mm
Superficies de medición	Contactos de metal duro, rectificadas, lapeadas
Husillo de medición	Con bloqueo de husillo ø 6,35 mm, avance de husillo 0,5 mm
Presión de medida (N)	5-10 N
Duración batería	Aprox. 2,4 años para modelos hasta 100mm 1,2 años para > 100mm
Entregado	Incluye estuche, llave, 1 batería, bloque patrón (desde 25 mm), hasta 50 mm de rango de medida con certificado de fábrica

### Accesorios opcionales

Ref.	Descripción
05CZA662	Cable digimatic con botón Data (1 m)
05CZA663	Cable digimatic con botón Data (2 m)
02AZD790B	Cable de señal U-Wave
06ADV380B	Cable de señal USB (2 m)

### Piezas consumibles

Ref.	Descripción
938882	Batería SR-44



Mejora de la vida de la batería (aprox. 8.700 h.)



Escanee el código QR con su dispositivo móvil y vea nuestros videos de productos en YouTube



293-234-30 con tambor carraca



293-230-30 con carraca normal



293-252-10

### Métrica

Con carraca

Ref.	Rango de medida [mm]	Precisión [µm]	Salida de datos	L [mm]	a [mm]	b [mm]	c [mm]	Peso [g]
293-230-30	0-25	±1	🔴					270
293-240-30	0-25	±1	🔴					270
293-231-30	25-50	±1	🔴					330
293-241-30	25-50	±1	🔴					330
293-232-30	50-75	±1	🔴					470
293-242-30	50-75	±1	🔴					470
293-233-30	75-100	±2	🔴					625
293-243-30	75-100	±2	🔴					625
293-250-10	100-125	±2	🔴	132,8	5,3	16,7	76,5	600
293-251-10	125-150	±2	🔴	158,2	5,7	18,8	91	740
293-252-10	150-175	±3	🔴	183,6	6,1	19,1	102	800
293-253-10	175-200	±3	🔴	208,8	6,3	18,2	115	970
293-254-10	200-225	±3	🔴	234,2	6,7	16,8	127	1100
293-255-10	225-250	±4	🔴	258	5,5	18	139	1270
293-256-10	250-275	±4	🔴	284	6,5	18	152	1340
293-257-10	275-300	±4	🔴	309	6,5	18	166	1540

\*Dimensiones rango 0-100 mm, ver página siguiente

### Métrica

Con carraca

Ref.	Rango de medida [mm]	Precisión [µm]	Salida de datos	Peso [g]
293-234-30	0-25	±1	🔴	270
293-244-30	0-25	±1	🔴	270
293-235-30	25-50	±1	🔴	330
293-245-30	25-50	±1	🔴	330
293-236-30	50-75	±1	🔴	470
293-246-30	50-75	±1	🔴	470
293-237-30	75-100	±2	🔴	625
293-247-30	75-100	±2	🔴	625

\*Dimensiones rango 0-100 mm, ver página siguiente

# Micrómetro Digimatic IP65, métrico

## Serie 293 – Juegos de Micrómetros

Este micrómetro ofrece una precisión excepcional, con y sin salida de datos y es muy robusto.



solo para 0-25, 25-50 mm

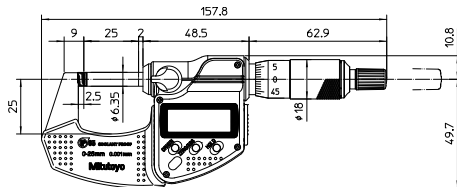


293-963-30

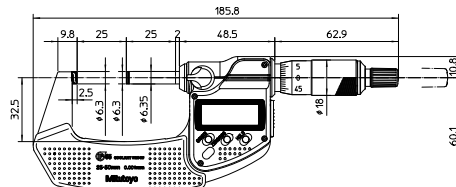
### Métrica

Juego con carraca

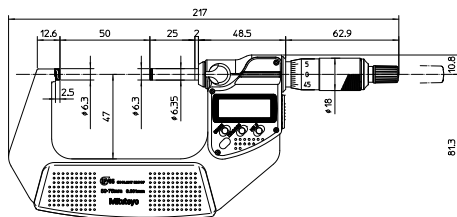
Ref.	Rango de medida [mm]	Salida de datos	Juego combinado
293-966-30	0-50		293-230-30 / 293-231-30 + patrones de ajuste de 25 mm hecho de material cerámico
293-962-30	0-75		293-230-30 / 293-231-30 / 293-232-30 + patrones de ajuste de 25 mm y 50 mm
293-963-30	0-100		293-230-30 / 293-231-30 / 293-232-30 / 293-233-30 + patrones de ajuste de 25 mm, 50 mm y 75 mm



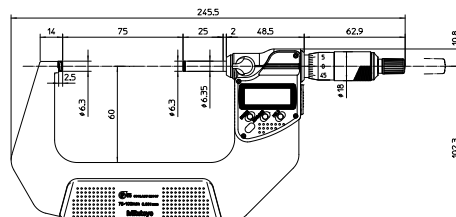
0 - 25 mm



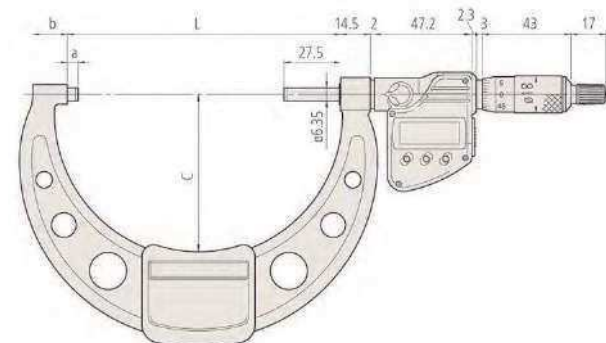
25 - 50 mm



50 - 75 mm



75 - 100 mm



Tambor carraca superior a 100 mm

Funciones	Serie 293 – Juegos de Micrómetros
ORIGIN hasta 100 mm	
Selector ZERO/ABS	
Auto apagado (después de 20 min de último uso)	
Aviso de bajo voltaje	
Bloqueo de función (bloqueo de teclado)	
HOLD (retención de valor)	

### Especificaciones

Precisión	Ver modelos individuales
Resolución	0,001 mm
Escala	Tambor y casquillo acabados en cromo satinado
Planitud	0,3 µm
Paralelismo	1 µm para modelos hasta 50 mm 2 µm para modelos hasta 100 mm
Superficies de medición	Contactos de metal duro, rectificadas, lapeadas
Husillo de medición	Con bloqueo del husillo, Ø 6,35 mm, 0,5 mm de paso de rosca
Presión de medida (N)	5-10 N
Duración batería	aprox. 2,4 años
Entregado	Incluye estuche, llave, baterías y patrón de ajuste (a partir de 25 mm) Certificado de inspección (rango 0-50 mm)

### Accesorios opcionales

Ref.	Descripción
05CZA662	Cable digimatic con botón Data (1 m)
05CZA663	Cable digimatic con botón Data (2 m)
02AZD790B	Cable de señal U-Wave
06ADV380B	Cable de señal USB (2 m)

### Piezas consumibles

Ref.	Descripción
938882	Batería SR-44

# Micrómetro Digimatic 300-500 mm

## Serie 293

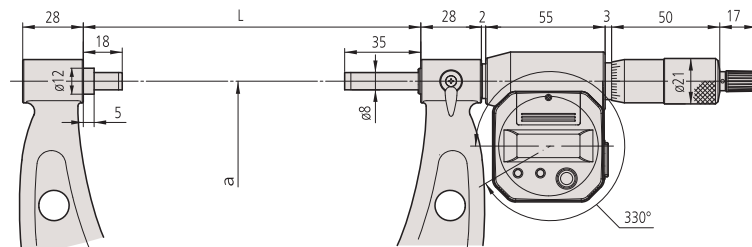
Con carraca



293-582

### Métrica

Ref.	Rango de medida [mm]	Precisión [ $\mu\text{m}$ ]	L [mm]	a [mm]	Peso [g]
293-582	300-325	$\pm 6$	353	187	2000
293-583	325-350	$\pm 6$	378	199	2150
293-584	350-375	$\pm 6$	403	212	2300
293-585	375-400	$\pm 7$	428	224	2450
293-586	400-425	$\pm 7$	453	236	2600
293-587	425-450	$\pm 7$	478	248	2750
293-588	450-475	$\pm 8$	503	261	2900
293-589	475-500	$\pm 8$	528	273	3100



La pantalla gira 330°

Funciones	Serie 293
Selector ZERO/ABS	
Auto apagado (después de 20 min de último uso)	
2 Preselección	
Aviso de bajo voltaje	
HOLD (retención de valor)	
Salida de datos	

### Especificaciones

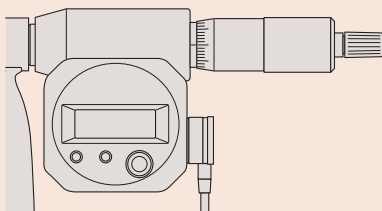
Precisión	Referirse al listado de especificaciones (exceptuando error de cuantificación)
Resolución	0,001 mm
Escala	Tambor y casquillo acabados en cromo satinado
Planitud	0,6 $\mu\text{m}$
Paralelismo	5 $\mu\text{m}$ para modelos hasta 375 mm 6 $\mu\text{m}$ para modelos hasta 475 mm 7 $\mu\text{m}$ para modelos hasta 500 mm
Superficies de medición	Contactos de metal duro, micro-lapeados
Husillo de medición	Con bloqueo del husillo, $\varnothing 8$ mm, avance de husillo 0,5 mm
Presión de medida (N)	10-14 N
Duración batería	aprox. 1,8 años
Entregado	Incluye estuche, patrón de ajuste, llave, 2 baterías

### Accesorios opcionales

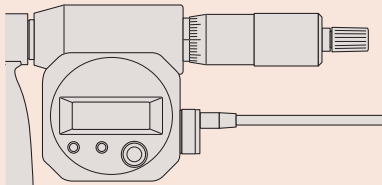
Ref.	Descripción
04AZB512	Cable digimatic con botón Data (1 m)
04AZB513	Cable digimatic con botón Data (2 m)
959149	Cable digimatic con botón Data (1 m)
959150	Cable digimatic con botón Data (2 m)
02AZD790C	Cable de señal U-Wave
06ADV380C	Cable de señal USB (2 m)

### Piezas consumibles

Ref.	Descripción
938882	Batería SR-44



Orientación de cable  
04AZB512, 04AZB513



Orientación de cable en sentido de l dedal  
959149, 959150

# Micrómetro Digimatic

Serie 293

## Micrómetro DIGIMATIC

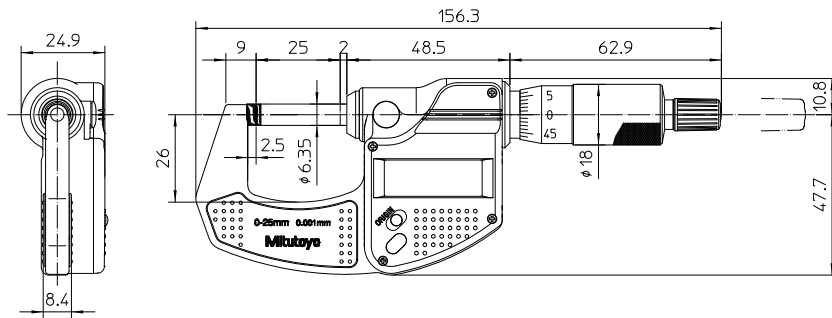
Modelo básico y económico para uso general sin salida de datos



293-821-30

Métrica Con carraca

Ref.	Rango de medida [mm]	Precisión [ $\mu\text{m}$ ]	Peso [g]
293-821-30	0-25	$\pm 2$	275



Funciones	Serie 293
ORIGEN	
Auto apagado (después de 20 min de último uso)	
Aviso de bajo voltaje	

### Especificaciones

Precisión	Referirse al listado de especificaciones (exceptuando error de cuantificación)
Resolución	0,001 mm
Escala	Tambor y casquillo acabados en cromo satinado
Planitud	0,3 $\mu\text{m}$
Paralelismo	2 $\mu\text{m}$
Superficies de medición	Contactos de metal duro, micro-lapeados
Husillo de medición	$\varnothing$ 6,35 mm, 0,5 mm de avance de husillo
Presión de medida (N)	5-10 N
Duración batería	Aprox. 2,4 años (o 8,7 horas de trabajo)
Entregado	Incluye caja, llave, 1 batería, certificado de fábrica

### Piezas consumibles

Ref.	Descripción
938882	Batería SR-44

# Micrómetro de Exteriores con husillo no giratorio

## Serie 406

- Con carraca normal y salida de datos



406-250

### Métrica

Ref.	Rango de medida [mm]	Precisión [ $\mu\text{m}$ ]	L [mm]	a [mm]	b [mm]	c [mm]	Peso [g]
406-250	0-25	$\pm 3$	58,2	2,5	7,3	32	330
406-251	25-50	$\pm 3$	83,2	2,5	10,1	47	470
406-252	50-75	$\pm 3$	108,2	2,5	11,5	60	625
406-253	75-100	$\pm 4$	105,3	2,8	14,1	57	460



Funciones	Serie 406
ORIGEN	
Selector ZERO/ABS	
Auto apagado (después de 20 min de ultimo uso)	
Aviso de bajo voltaje	
HOLD (retención de valor)	
Salida de datos	

### Especificaciones

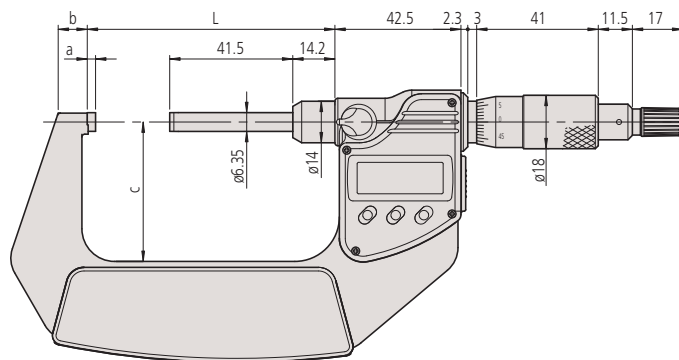
Precisión	Referirse al listado de especificaciones (exceptuando error de cuantificación)
Resolución	0,001 mm
Escala	Tambor y casquillo acabados en cromo satinado, $\varnothing$ 18 mm
Planitud	0,3 $\mu\text{m}$
Paralelismo	3 $\mu\text{m}/0,00012''$ para modelos hasta 75 mm/3", 4 $\mu\text{m}/0,00016''$ para modelos a partir de 75 mm/3"
Superficies de medición	contactos de metal duro, rectificadas y lapeadas
Husillo de medición	$\varnothing$ 6,35 mm avance husillo 0,5 mm, con bloqueo de husillo
Presión de medida (N)	3-8 N
Duración batería	Aprox. 1,2 años
Entregado	Incluye caja, patrón de ajuste; (desde 25 mm), llave

### Accesorios opcionales

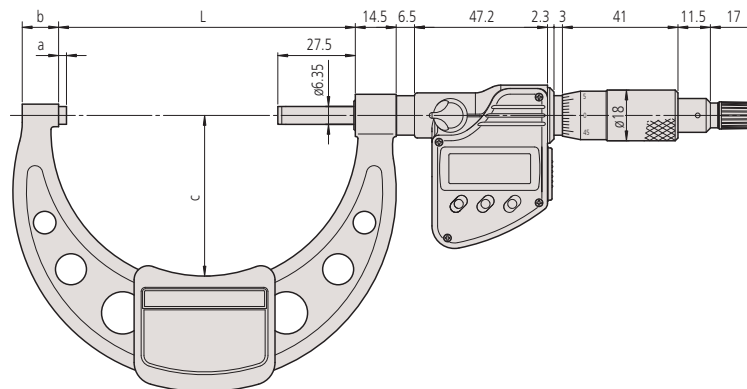
Ref.	Descripción
05CZA662	Cable digimatic con botón Data (1 m)
05CZA663	Cable digimatic con botón Data (2 m)
02AZD790B	Cable de señal U-Wave
06ADV380B	Cable de señal USB (2 m)

### Piezas consumibles

Ref.	Descripción
938882	Batería SR-44



0 - 75 mm



75 - 100 mm

# Micrómetro ABSOLUTE Digimatic rápido

Serie 293

ABSOLUTE®



Micrómetro ABSOLUTE "Digimatic" de avance 10mm por vuelta

- Micrómetro no convencional con avance lineal de 10mm/vuelta
- Con husillo no giratorio.



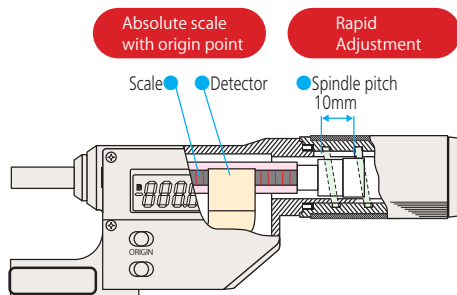
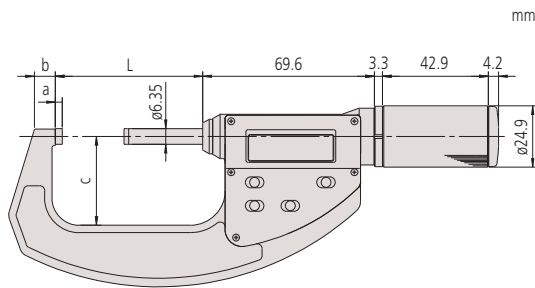
293-666



293-669

## Métrica

Ref.	Rango de medida [mm]	Precisión [μm]	L [mm]	a [mm]	b [mm]	c [mm]	Peso [g]
293-661-10	0-30	±2	34,8	2,8	6,2	25	275
293-666	0-30	±2	34,8	2,8	6,2	25	275
293-667	25-55	±2	59,8	2,8	8,5	36	355
293-668	50-80	±3	84,8	2,8	10,3	47	525
293-669	75-105	±3	109,8	2,8	10,7	60	625



Este micrómetro está equipado con un mecanismo de avance que le permite un desplazamiento del husillo de 10 mm/vuelta. Por lo cual el avance es 20 veces superior a los micrómetros convencionales

	Serie 293			
	293-661-10	293-666	293-667 hasta 293-669	
<b>Funciones</b>				
ORIGEN	■	■	■	
Selector ZERO/ABS ON/OFF	■	■	■	
Aviso de bajo voltaje	■	■	■	
HOLD (retención de valor)	■	■	■	
Salida de datos	■	■	■	

## Especificaciones

Precisión	Referirse al listado de especificaciones (exceptuando error de cuantificación)
Resolución	0,001 mm
Planitud	0,3 μm
Paralelismo	2 μm/0,00008" para modelos hasta 80 mm/3,2" 3 μm/0,00012" para modelos hasta 105 mm/4,2"
Superficies de medición	Contactos de metal duro, micro-lapeados
Husillo de medición	ø 6,35 mm no giratorio, 10 mm de paso
Presión de medida (N)	5-10 N
Duración batería	aprox. 3 años (0-30 mm), 1 año (> 30 mm)
Entregado	Incluye estuche, llave, 1 batería, bloque patrón (desde 25 mm)

## Accesorios opcionales

Ref.	Descripción
937387	Cable Digimatic (1 m)
965013	Cable Digimatic (2 m)
02AZD790E	Cable de señal U-Wave (160 mm)
06ADV380E	Cable de señal USB (2 m)

## Piezas consumibles

Ref.	Descripción
938882	Batería SR-44



293-666 con soporte fijo 156-105-10 (accesorio opcional)

# Micrómetro ABSOLUTE Digimatic rápido

ABSOLUTE®

## Serie 227

ABSOLUTE "DIGIMATIC" Micrómetro de avance lineal, 10mm/vuelta "Quick", Micrómetro con fuerza de medición regulable  
Rango de fuerza ajustable: 0,5-2,5 N ( 227-201 /227-203) 2-10 N ( 227-202 / 227-204)



227-201

### Métrica

Ref.	Rango de medida [mm]	Precisión [μm]	Fuerza de medición (N) precisión [N]	Fuerza de medición (N) ajustes [N]	Peso [g]
227-201	0-15	±2	±0,1 + (ajuste de fuerza/10)	0,5; 1; 1,5; 2; 2,5	300
227-203	15-30	±2	±0,1 + (ajuste de fuerza/10)	0,5; 1; 1,5; 2; 2,5	380
227-205	0-10	±2	±0,4 + (ajuste de fuerza/10)	2; 4; 6; 8; 10	340
227-206	10-20	±2	±0,4 + (ajuste de fuerza/10)	2; 4; 6; 8; 10	425
227-207	20-30	±2	±0,4 + (ajuste de fuerza/10)	2; 4; 6; 8; 10	415

(1) Sólo es válido para la orientación del instrumento dentro de ± 3 grados de la horizontal de la medición.



Serie 227			
	227-201	227-205	227-203 hasta 227-207
<b>Funciones</b>			
ORIGEN	●	●	●
Selector ZERO/ABS ON/OFF	●	●	●
Aviso de bajo voltaje	●	●	●
HOLD (retención de valor)	●	●	●
Salida de datos	●	●	●
PRESET			●

### Especificaciones

Sentido de la medición	horizontal
Precisión	Referirse al listado de especificaciones (exceptuando error de cuantificación)
Resolución	0,001 mm
Planitud	0,3 μm
Superficies de medición	Contactos de metal duro lapeados
Husillo de medición	Ø6,35 mm, no giratorio, paso 10 mm
Paralelismo	2 μm
Duración batería	Aprox. 1 año, aprox. 3 años (227-205, 227-215)
Entregado	Incluye estuche, patrón de ajuste (para modelos 10-30 mm), destornillador, 1 batería.

### Accesorios opcionales

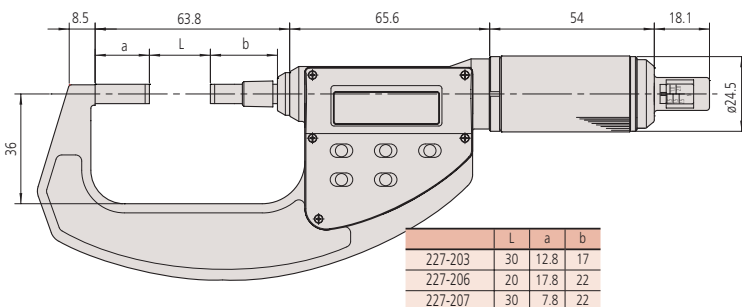
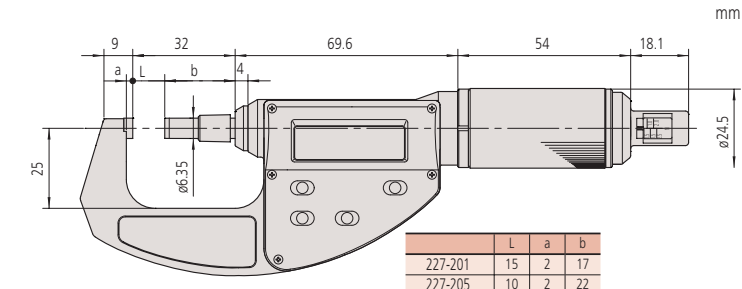
Ref.	Descripción
937387	Cable Digimatic (1 m)
965013	Cable Digimatic (2 m)
02AZD790E	Cable de señal U-Wave (160 mm)
06ADV380E	Cable de señal USB (2 m)

### Piezas consumibles

Ref.	Descripción
938882	Batería SR-44



Presión de medida ajustable





# Micrómetro de exteriores

## Serie 102

- Arco aislado y bastidor cónico para lugares de difícil acceso.
- Con carraca normal.

### Especificaciones

Precisión	Ver lista de especificaciones
Graduación	0,01 mm
Escala	Tambor y casquillo acabados en cromo satinado
Planitud	0,6 µm
Superficies de medición	Contactos de metal duro, micro-lapeados
Husillo de medición	Avance husillo 0,5 mm, Ø 6,35 mm, con bloqueo de husillo
Presión de medida (N)	5-10 N
Paralelismo	2 µm para 25, 50, 75 mm modelo 3 µm para modelo 100 mm
Entregado	Incluye caja, patrón de ajuste (de 25 mm en adelante), Certificado de inspección (rango 0-50 mm)



102-301



Solo para 0-25, 25-50 mm

### Métrica

Ref.	Rango de medida [mm]	Precisión [µm]	L [mm]	a [mm]	b [mm]	c [mm]	d [mm]
102-301	0-25	±2	30,3	2,8	5	26	6,35
102-302	25-50	±2	55,3	2,8	8	32	6,35
102-303	50-75	±2	80,3	2,8	9	45	6,35
102-304	75-100	±3	105,3	2,8	10	58	6,35

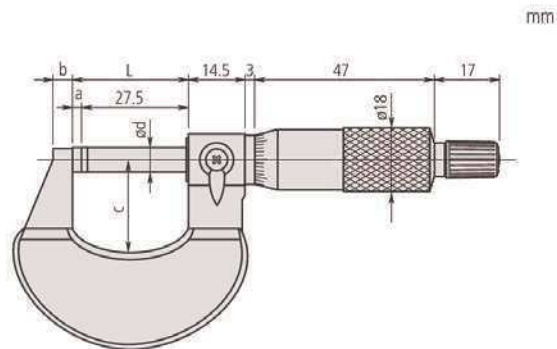
### Métrica

#### Micrometer set

Ref.	Rango de medida [mm]	Modelos incluidos	Peso [g]
102-911-40	0-100	102-301, 102-302, 102-303, 102-304, 3 patrones de ajuste	1200



102-911-40



# Micrómetro de exteriores

## Serie 103

- Modelo ligero para usos generales



103-137



Solo para 0-25, 25-50 mm

## Especificaciones

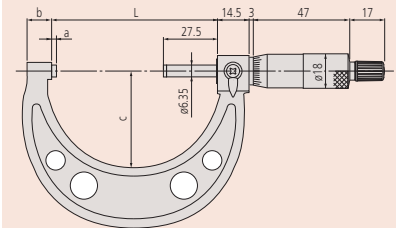
Precisión	Ver lista de especificaciones
Graduación	0,01 mm / 0,001 mm
Escala	Tambor y casquillo acabados en cromo satinado
Planitud	0,6 μm para modelos hasta 300 mm 1 μm para modelos hasta 300 mm
Superficies de medición	Contactos de metal duro, micro-lapeados
Husillo de medición	avance husillo 0,5 mm con bloqueo de husillo
Paralelismo	(2+L/100) μm (mm), L = max. rango [0,00008+0,00004(L/4)]"
Medida de fuerza	5-10 N (desde 100 mm : 5-15 N) N
Entregado	Incluye caja, barra patrón de ajuste(desde 25mm), llave

## Métrica Graduación 0,001 mm

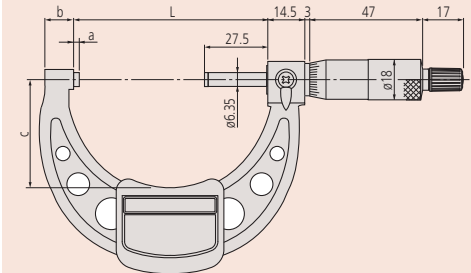
Ref.	Rango de medida [mm]	Precisión [μm]	L [mm]	a [mm]	b [mm]	c [mm]	d [mm]	Peso [g]
103-129	0-25	±2	30,3	2,8	9	28	6,35	175
103-130	25-50	±2	55,3	2,8	10	38	6,35	215

## Métrica Graduación 0,01 mm

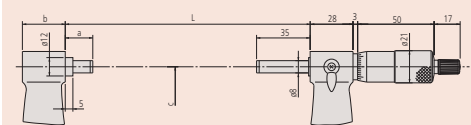
Ref.	Rango de medida [mm]	Precisión [μm]	L [mm]	a [mm]	b [mm]	c [mm]	d [mm]	Peso [g]
103-137	0-25	±2	30,3	2,8	9	28	6,35	175
103-138	25-50	±2	55,3	2,8	10	38	6,35	215
103-139-10	50-75	±2	80,3	2,8	12	46	6,35	315
103-140-10	75-100	±3	105,3	2,8	14	57	6,35	375
103-141-10	100-125	±3	132,8	5,3	17	76	6,35	515
103-142-10	125-150	±3	158,2	5,7	19	90	6,35	665
103-143-10	150-175	±4	183,6	6,1	20	102	6,35	720
103-144-10	175-200	±4	208,8	6,3	19	115	6,35	920
103-145-10	200-225	±4	234,2	6,7	18	127	6,35	1080
103-146-10	225-250	±5	258	5,5	18	139	6,35	1255
103-147-10	250-275	±5	284	6,5	18	152	6,35	1405
103-148-10	275-300	±5	309	6,5	18	166	6,35	1565
103-149	300-325	±6	353	18	28	187	8	1985
103-150	325-350	±6	378	18	28	199	8	2155
103-151	350-375	±6	403	18	28	212	8	2305
103-152	375-400	±7	428	18	28	224	8	2455
103-153	400-425	±7	453	18	28	236	8	2715
103-154	425-450	±7	478	18	28	248	8	2965
103-155	450-475	±8	503	18	28	261	8	3215
103-156	475-500	±8	528	18	28	273	8	3450
103-157	500-525	±9	575	40	28	307	8	4060
103-158	525-550	±9	575	15	28	307	8	4080
103-159	550-575	±9	625	40	28	332	8	4500
103-160	575-600	±9	625	15	28	332	8	4525
103-161	600-625	±9	675	40	28	355	8	4915
103-162	625-650	±9	675	15	28	355	8	4930
103-163	650-675	±9	725	40	28	382	8	5200
103-164	675-700	±9	725	15	28	382	8	5215
103-165	700-725	±9	775	40	28	405	8	5835
103-166	725-750	±9	775	15	28	405	8	5860
103-167	750-775	±9	825	40	28	430	8	6385
103-168	775-800	±9	825	15	28	430	8	6410
103-169	800-825	±9	875	40	28	455	8	6925
103-170	825-850	±9	875	15	28	455	8	6940
103-171	850-875	±9	925	40	28	480	8	7565
103-172	875-900	±9	925	15	28	480	8	7590
103-173	900-925	±9	975	40	28	505	8	8215
103-174	925-950	±9	975	15	28	505	8	8240
103-175	950-975	±9	1025	40	28	530	8	8860
103-176	975-1000	±9	1025	15	28	530	8	8880



## Modelos hasta 75 mm



## Modelos 75 mm a 300 mm con cachá aislante



## Modelos superiores a 300 mm

Especificaciones

Graduación 0,01 mm

# Juego de Micrómetros de exteriores

## Serie 103

- Ejecución ligera para usos generales



103-913-50

Métrica

Juego de micrómetros

Ref.	Rango de medida [mm]	Modelos incluidos	Peso [g]
103-927-10	0-75	103-137, 103-138, 103-139-10, 2 patrones de ajuste	750
103-913-50	0-150	102-137, 103-138, 103-139-10, 103-140-10, 103-141-10, 103-142-10, 5 patrones de ajuste	2260
103-915-10	150-300	103-143-10, 103-144-10, 103-145-10, 103-146-10, 103-147-10, 103-148-10, 6 patrones de ajuste	7695
103-914-50	0-300	Todos los micrómetros de 103-913-50 y 103-915-10 en un solo juego, 11 patrones de ajuste	9300

# Micrómetros con contador mecánico

## Serie 193

### Micrómetro de exteriores con contador mecánico

Lectura directa en contador digital mecánico.



193-101

#### Métrica

1. Con tambor de carraca (lectura 0,01 mm)

Ref.	Rango de medida [mm]	Precisión [ $\mu\text{m}$ ]	L [mm]	a [mm]	b [mm]	c [mm]	Peso [g]
193-101	0-25	$\pm 2$	30	2,5	5	26	224
193-102	25-50	$\pm 2$	55	2	8	32	275
193-103	50-75	$\pm 2$	80	2	9	45	379
193-104	75-100	$\pm 3$	105	2	9	57	489

#### Métrica

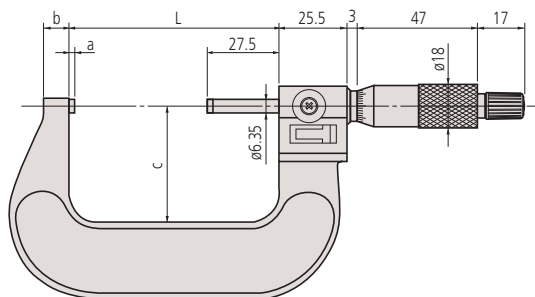
2. Con tambor de carraca (lectura 0,001 mm desde el nonio)

Ref.	Rango de medida [mm]	Precisión [ $\mu\text{m}$ ]	L [mm]	a [mm]	b [mm]	c [mm]	Peso [g]
193-111	0-25	$\pm 2$	30	2,5	5	26	224
193-112	25-50	$\pm 2$	55	2	8	32	275
193-113	50-75	$\pm 2$	80	2	9	45	379
193-114	75-100	$\pm 3$	105	2	9	57	489

#### Métrica

3. Juego de micrómetros

Ref.	Rango de medida [mm]	Modelos incluidos	Peso [g]
193-901	0-75	193-101, 193-102, 193-103, 2 barras patrón.	820
193-902	0-100	193-101, 193-102, 193-103, 193-104, 3 barras patrón.	1367



#### Especificaciones

Precisión	Ver lista de especificaciones
Graduación	0,001 mm; 0,01 mm
Lectura de conteo	0,01 mm
Escala	Tambor y casquillo cacabo en cromo satinado
Planitud	0,6 $\mu\text{m}$
Paralelismo	(2+L/100) $\mu\text{m}$ , L = max. rango (mm)
Superficies de medición	Contactos de metal duro, micro-lapeados
Husillo de medición	Avance husillo 0,5 mm, con bloqueo de husillo
Presión de medida (N)	5-15 N
Entregado	Incluye caja, bloque patrón (a partir de 25 mm), llave



193-902

# Micrómetro de Exteriores Digital con bocas intercambiables

## Serie 340

- Tipo "DIGIMATIC", con salida de datos
- Con topes de medición intercambiables para el aprovechamiento del rango total de medición.



**IP65**  
Hasta 300 mm

Serie 340		
	340-251-10 340-252-10	340-520 hasta 340-526
<b>Funciones</b>		
Selector ZERO/ABS ON	●	●
Auto apagado (después de 20 min de ultimo uso)	●	●
2 Preselección	●	●
Aviso de bajo voltaje	●	●
Bloqueo de función (bloqueo de teclado)	●	●
HOLD (retención de valor)	●	●
Salida de datos	●	●

### Especificaciones

Precisión	$\pm(4+L/75) \mu\text{m}$ , L = Rango max. (mm) (excluyendo error de cuantificación)
Resolución	0,001 mm; 0,001 mm; 0,001 mm (340-351-10)
Escala	tambor y casquillo acabado en cromo satinado $\varnothing$ 18 mm (hasta 300 mm), $\varnothing$ 21 mm (a partir de 300 mm)
Planitud	0,6 $\mu\text{m}$ , 1 $\mu\text{m}$ (más de 300 mm)
Paralelismo	2 $\mu\text{m}/0,00008''$ para modelos hasta 75mm/3", 3 $\mu\text{m}/0,00012''$ para modelos hasta 150mm/6", (2+R/100) $\mu\text{m}$ para modelos a partir de 150mm, R = max. rango (mm) $\pm[0,00008'' + 0,00004(R/4)]''$ para modelos a partir de 6" R = max. rango (inch)
Superficies de medición	Templado, lapeado (anvil), contactos metal duro, lapeado (zona husillo)
Husillo de medición	Con bloqueo de husillo, $\varnothing$ 6,35 mm, $\varnothing$ 8 mm (por encima de 300 mm) paso de avance 0,5 mm
Duración batería	Aprox. 1,2 años, aprox. 1,8 años (más de 300 mm)
Medida de fuerza	5-10 N, 10-14 N (más de 300 mm) N
Entregado	Incluye caja, patrón de ajuste, insertos, llave, 1 batería (2 baterías sobre 300 mm)

### Accesorios opcionales

Ref.	Descripción
05CZA662	Cable digimatic con botón Data (1 m)
05CZA663	Cable digimatic con botón Data (2 m)
02AZD790B	Cable de señal U-Wave
06ADV380B	Cable de señal USB (2 m)
04AZB512	Cable digimatic con botón Data (1 m)
04AZB513	Cable digimatic con botón Data (2 m)
959149	Cable digimatic con botón Data (1 m)
959150	Cable digimatic con botón Data (2 m)
02AZD790C	Cable de señal U-Wave
06ADV380C	Cable de señal USB (2 m)

05CZA662/05CZA663/02AZD790B/06ADV380B para modelos superiores a 300 mm  
04AZB512/04AZB513/959149/959150/02AZD790C/06ADV380C para modelos superiores a 300 mm

### Piezas consumibles

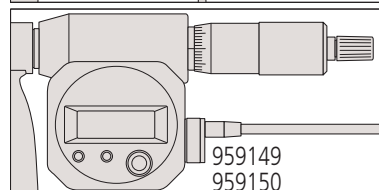
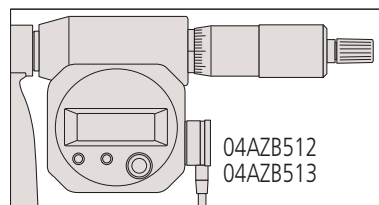
Ref.	Descripción
938882	Batería SR-44



340-251-10

### Métrica

Ref.	Rango de medida [mm]	Normas	Yunques intercambiables	Protección IP-65	Peso [kg]
340-251-10	0-150	5	6	●	0,96
340-252-10	150-300	6	6	●	1,88
340-520	300-400	4	4		2,6
340-521	400-500	4	4		4,1
340-522	500-600	4	4		5,5
340-523	600-700	4	4		6,8
340-524	700-800	4	4		8,2
340-525	800-900	4	4		9,5
340-526	900-1000	4	4		10,9



Modelos superiores a 300 mm

# Micrómetro de Exteriores con contactos intercambiables

## Serie 104

- Con topes intercambiables para cubrir el rango de medición.



104-135A

### Métrica

Ref.	Rango de medida [mm]	Normas	Yunque intercambiables	Peso [kg]
104-171	0-50	-	1	0,32
104-139A	0-100	3	4	0,79
104-135A	0-150	5	6	1,35
104-161A	50-150	4	4	1,35
104-140A	100-200	4	4	1,38
104-136A	150-300	6	6	2,65
104-141A	200-300	4	4	2,22
104-142A	300-400	4	4	3,31
104-143A	400-500	4	4	4,81
104-144A	500-600	4	4	6,35
104-145A	600-700	4	4	7,72
104-146A	700-800	4	4	9,08
104-147A	800-900	4	4	10,41
104-148A	900-1000	4	4	11,78



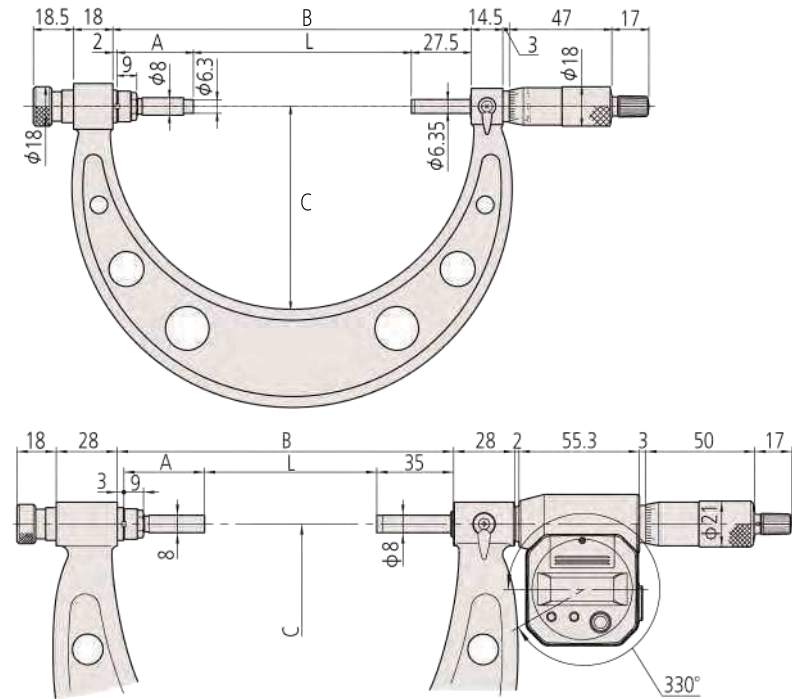
### Especificaciones

Precisión	$\pm(4+L/75) \mu\text{m}$ , L = rango max. (mm)
Graduación	0,01 mm
Escala	tambor y casquillo acabado en cromo satinado $\varnothing$ 18 mm (hasta 300 mm), $\varnothing$ 21 mm (a partir de 300 mm)
Planitud	0,6 $\mu\text{m}$ para modelos hasta 300 mm 1 $\mu\text{m}$ para modelos de más de 300 mm
Paralelismo	2 $\mu\text{m}/0,00008''$ para modelos hasta 75mm/3", 3 $\mu\text{m}/0,00012''$ para modelos hasta 150mm/6", (2+R/100) $\mu\text{m}$ para modelos a partir de 150mm, R = max. rango (mm) $\pm[0,00008''+0,00004(R/4)]''$ para modelos a partir de 6" R = max. rango (inch)
Superficies de medición	Templado, lapeado, contactos metal duro, lapeado (zona husillo)
Husillo de medición	Con bloqueo de husillo, $\varnothing$ 6,35 mm (hasta 300 mm), $\varnothing$ 8 mm (a partir de 300 mm), avance de husillo 0,5 mm
Medida de fuerza	5-10 N, 10-14 N (más de 300 mm) N
Entregado	incluye caja, patrón de ajuste, insertos, llave

# Micrómetro de Exteriores con contactos intercambiables

Serie 104/340

Contactos intercambiables opcionales para series 104 y 340



**Nota:** Los valores para B mm y C mm son válidos para todos los productos mostrados en las tablas inferiores:

**B mm:**

Valor para el rango de medición:

0/150 mm: 164,5; 150/300 mm: 314,5; 300/400 mm: 425; 400/500 mm: 525; 500/600 mm: 625; 600/700 mm: 725; 700/800 mm: 825; 800/900 mm: 925; 900/1000 mm: 1025

**C mm:** Valor para el rango de medición:

0/150 mm: 90; 150/300 mm: 166; 300/400 mm: 220; 400/500 mm: 270; 500/600 mm: 332; 600/700 mm: 382; 700/800 mm: 430; 800/900 mm: 480; 900/1000 mm: 530

0 - 300 mm

Ident. Contactos intercambiables	M1 mm	M2 mm	M3 mm	M4 mm	M5 mm	M6 mm
<b>Ref.</b>	<b>303950</b>	<b>303951</b>	<b>303952</b>	<b>303953</b>	<b>303954</b>	<b>303955</b>
L=0/150 mm	0-25	25-50	50-75	75-100	100-125	125-150
L=150/300 mm	150-175	175-200	200-225	225-250	250-275	275-300
A mm	135	110	85	60	35	10

300 - 1000 mm

Ident. Contactos intercambiables	M3 mm	M4 mm	M5 mm	M6 mm
<b>Ref.</b>	<b>304001</b>	<b>304002</b>	<b>304003</b>	<b>304004</b>
L=300/400 mm	300-325	325-350	350-375	375-400
L=400/500 mm	400-425	425-450	450-475	475-500
L=500/600 mm	500-525	525-550	550-575	575-600
L=600/700 mm	600-625	625-650	650-675	675-700
L=700/800 mm	700-725	725-750	750-775	775-800
L=800/900 mm	800-825	825-850	850-875	875-900
L=900/1000 mm	900-925	925-950	950-975	975-1000
A mm	87	62	37	12

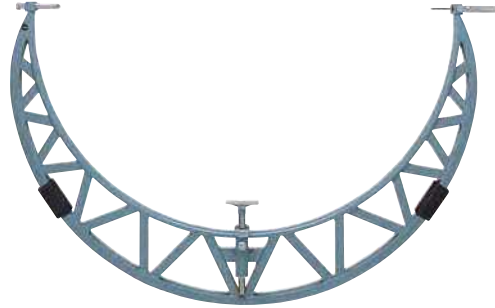
# Micrómetro de Exteriores con contacto ajustable

## Serie 105

- Construcción ligera con arco muy estable y robusto, diseñado para grandes capacidades de medida.
- El desplazamiento de husillo de 50 mm (or 2") proporciona un rango amplio comparado con los husillos de micrómetros convencionales.
- Los collares de yunque amplían el rango de medición aún más.
- Los patrones de ajuste suministrados cubren todo el rango de medición.



105-105



105-408

### Métrica

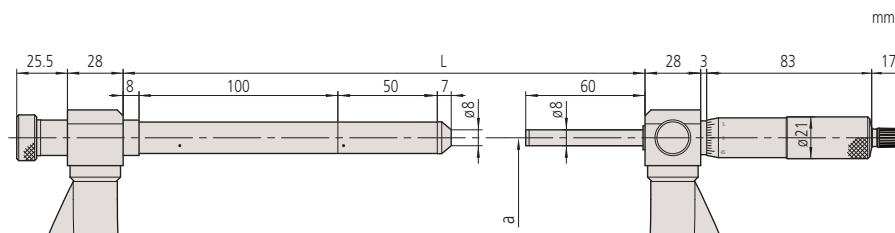
Anillo espaciador: 50mm

Ref.	Rango de medida [mm]	Collares de extensión [mm]	Peso [kg]
105-103	500-600	50	5,53
105-104	600-700	50	6,35
105-105	700-800	50	7,17
105-106	800-900	50	7,99
105-107	900-1000	50	8,81
105-408	1000-1100	50	10,49
105-409	1100-1200	50	11,28
105-410	1200-1300	50	12,05
105-411	1300-1400	50	12,72
105-412	1400-1500	50	13,4
105-413	1500-1600	50	14,33
105-414	1600-1700	50	15,26
105-415	1700-1800	50	16,44
105-416	1800-1900	50	18,1
105-417	1900-2000	50	19,76

### Métrica

Extension Collar: 50 mm, 100 mm

Ref.	Rango de medida [mm]	Collares de extensión [mm]	Peso [kg]
105-418	1000-1200	50, 100	13,77
105-419	1200-1400	50, 100	15,77
105-420	1400-1600	50, 100	17,91
105-421	1600-1800	50, 100	20,8
105-422	1800-2000	50, 100	22,76

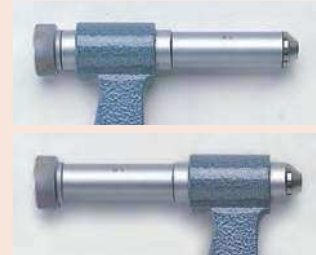


### Especificaciones

Precisión	$\pm(6+L/75) \mu\text{m}$ , L = Rango max. (mm)
Graduación	0,01 mm
Escala	Tambor y casquillo acabados en cromo satinado, $\varnothing 21$ mm
Planitud	1,3 $\mu\text{m}$
Paralelismo	$(2+L/100) \mu\text{m}$ (mm) [0,00008" +0,00004(L/4)]" (pulgadas) L = max. Rango
Superficies de medición	Contactos de metal duro, micro-lapeados
Husillo de medición	Con bloqueo de husillo $\varnothing 8$ mm Avance 0,5 mm
Presión de medida (N)	5-10 N
Entregado	Incluye caja, patrones de ajuste (2 piezas), parada ajustable (para modelos de rango superior a 1000 mm)



Aplicación con final ajustable en la pieza



Cuello del yunque de extensión

Rango	L	a (distancia a fondo de pieza)
1000 - 1200 mm	1225	500 - 600
1200 - 1400 mm	1425	600 - 700
1400 - 1600 mm	1625	700 - 800
1600 - 1800 mm	1825	800 - 900
1800 - 2000 mm	2025	900 - 1000

# Micrómetros digitales para espesor de chapas

## Serie 389

Micrómetro Digimatic construido con un arco profundo para medir el espesor de la pared de material, como planchas de chapa.



	389-251	hasta 389-272	389-514
<b>Funciones</b>			
ORIGEN	●	●	●
Selector ZERO/ABS	●	●	●
Auto apagado (después de 20 min de ultimo uso)	●	●	●
2 Preselección	●	●	●
Aviso de bajo voltaje	●	●	●
HOLD (retención de valor)	●	●	●
Salida de datos	●	●	●

### Especificaciones

Precisión	Referirse al listado de especificaciones (exceptuando error de cuantificación)
Resolución	0,001 mm
Presión de medida (N)	3-8, 10-14 (389-514) N
Escala	Tambor y casquillo acabado en cromo satinado, ø 18 mm
Planitud	0,6 µm para modelos con garganta de 110/160/165 mm, 1 µm para modelos con garganta de 330 mm
Paralelismo	3 µm
Superficies de medición	Contactos de metal duro, micro-lapeados
Husillo de medición	ø 6,35 mm 8mm (389-514), avance husillo 0,5 mm, con bloqueo de husillo
Duración batería	Aprox. 1,2 años/ aprox. 1,8 años (389-514)
Entregado	Incluye caja, llave, 1 batería/2 baterías (389-514)

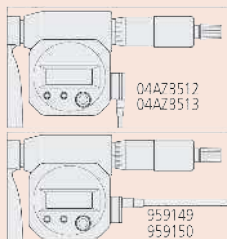
### Accesorios opcionales

Ref.	Descripción
05CZA662	Cable digimatic con botón Data (1 m)
05CZA663	Cable digimatic con botón Data (2 m)
02AZD790B	Cable de señal U-Wave
06ADV380B	Cable de señal USB (2 m)
04AZB512	Cable digimatic con botón Data (1 m)
04AZB513	Cable digimatic con botón Data (2 m)
959149	Cable digimatic con botón Data (1 m)
959150	Cable digimatic con botón Data (2 m)
02AZD790C	Cable de señal U-Wave
06ADV380C	Cable de señal USB (2 m)

04AZB512/04AZB513/959149/959150/02AZD790C/06ADV380C para 389-514

### Piezas consumibles

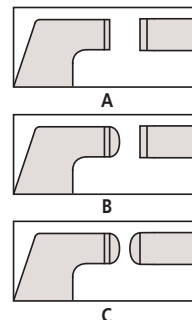
Ref.	Descripción
938882	Batería SR-44



Cable Digimatic para 389-514

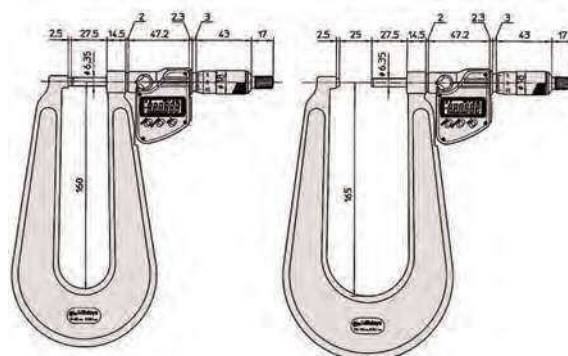


389-251

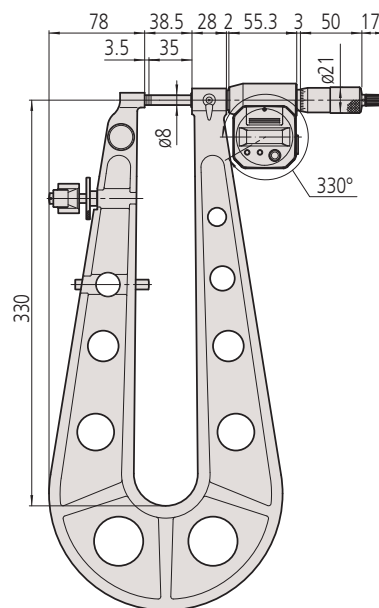


### Métrica

Ref.	Rango de medida [mm]	Apoyo / Punta	Precisión [µm]	IP65	Peso [g]
389-251	0-25	A	±4	●	840
389-261	0-25	B	±4	●	840
389-271	0-25	C	±4	●	840
389-514	0-25	A	±5	●	2750
389-252	25-50	A	±4	●	920
389-262	25-50	B	±4	●	920
389-272	25-50	C	±4	●	920



0-25 mm / 25-50 mm



389-514

# Micrómetros para espesor de chapas

## Serie 118

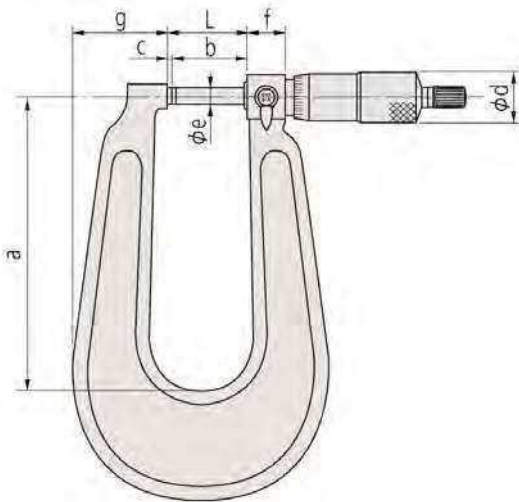
El Micrómetro Sheet Metal está diseñado con un arco de gran escote para medir el espesor de planchas de materiales a una distancia mayor desde el borde.



118-102

### Métrica

Ref.	Rango de medida [mm]	Apoyo / Punta	Precisión [ $\mu\text{m}$ ]	L [mm]	a mm [mm]	b [mm]	c [mm]	d [mm]	e [mm]	f [mm]	g [mm]	Peso [g]
118-101	0-25	A	$\pm 4$	30,3	110	27,5	2,8	18	6,35	14,5	39	445
118-102	0-25	A	$\pm 4$	30,3	160	27,5	2,8	18	6,35	14,5	48	740
118-103	0-25	A	$\pm 5$	38,5	330	35	3,5	21	8	28	84	2650
118-110	25-50	A	$\pm 4$	55,3	165	27,5	2,5	18	6,35	14,5	45	820
118-114	0-25	B	$\pm 4$	30,3	160	27,5	2,8	18	6,35	14,5	48	740
118-118	0-25	C	$\pm 4$	30,3	160	27,5	2,8	18	6,35	14,5	48	740
118-126	25-50	C	$\pm 4$	55,3	165	27,5	2,5	18	6,35	14,5	48	820

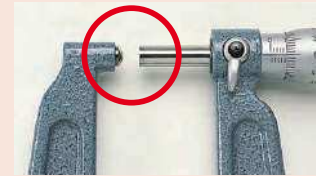


### Especificaciones

Precisión	Ver lista de especificaciones
Graduación	0,01mm
Escala	Tambor y casquillo acabados en cromo satinado, $\phi$ 18 mm o $\phi$ 21 mm
Planitud	0,6 $\mu\text{m}$ para modelos con garganta de 110/160/165 mm, 1 $\mu\text{m}$ para modelos con garganta de 300 mm
Paralelismo	3 $\mu\text{m}$
Superficies de medición	Contactos de metal duro, rectificadas, acabado micro-lapeado
Husillo de medición	Con bloqueo de husillo, profundidad de la garganta hasta 150 mm : $\phi$ 6,35 mm profundidad de la garganta hasta 300 mm : $\phi$ 8 mm avance husillo 0,5 mm
Presión de medida (N)	3-8 N
Entregado	Incluye caja, llave y patron (a partir de 25mm)



Tipo A: Plano-Plano



Tipo B: Esférico-Plano



Tipo C: Esférico-esférico

# Micrómetros para para espesor de chapas con disco graduado

## Serie 119

Para la medición de láminas y bandas de metal.

### Especificaciones

Precisión	Ver lista de especificaciones
Graduación	0,01 mm
Escala	Tambor y casquillo acabados en cromo satinado
Superficies de medición	Boca convexa y husillo a nivel
Husillo de medición	Con bloqueo de husillo, $\varnothing$ 6,35 mm



La serie 119 lleva una esfera graduada para una rápida y fácil lectura.

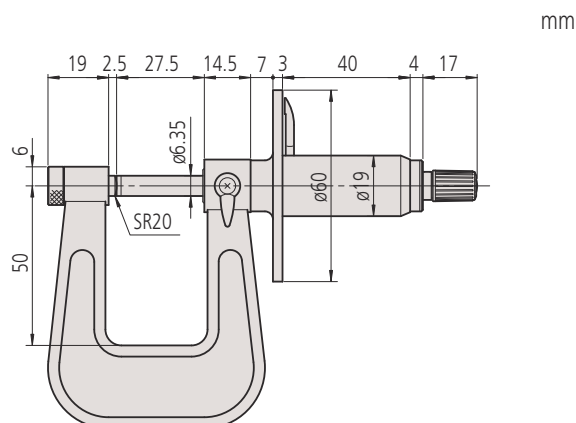


119-202

### Métrica

Modelo lectura de reloj

Ref.	Rango de medida [mm]	Precisión [ $\mu$ m]	Garganta [mm]	Peso [g]
119-202	0-25	$\pm 4$	50	305



mm

# Micrómetro de Exteriores con patas de medida

## Serie 343

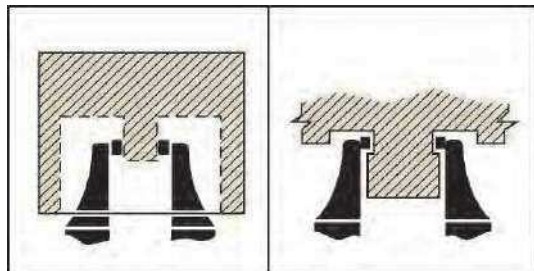
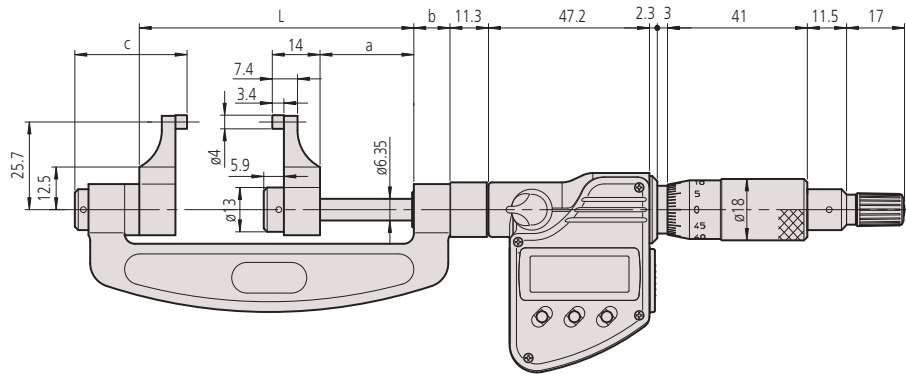
Este micrómetro Digimatic está especialmente diseñado para medir cotas que presentan problemas de accesibilidad



343-250

### Métrica

Ref.	Rango de medida [mm]	Precisión [ $\mu\text{m}$ ]	L [mm]	a [mm]	b [mm]	c [mm]	Peso [g]
343-250	0-25	$\pm 5$	55,5	27,5	10,6	32,9	320
343-251	25-50	$\pm 6$	80,5	27,5	10,6	32,9	340
343-252	50-75	$\pm 7$	105,5	27,5	10,6	32,9	390
343-253	75-100	$\pm 8$	130,5	27,5	10,6	32,9	440



Funciones	Serie 343
ORIGEN	
Selector ZERO/ABS	
Auto apagado (después de 20 min de último uso)	
Aviso de bajo voltaje	
HOLD (retención de valor)	
Salida de datos	

### Especificaciones

Precisión	Referirse al listado de especificaciones (exceptuando error de cuantificación)
Resolución	0,001 mm
Escala	Tambor y casquillo acabados en cromo satinado, $\varnothing$ 18 mm
Planitud	0,3 $\mu\text{m}$
Paralelismo	$(3+L/75) \mu\text{m}$ (mm) $[0,00012''+0,00004(L/3)]''$ (inch) L = max. Rango
Superficies de medición	Contactos de metal duro, micro-lapeados
Husillo de medición	Con bloqueo de husillo, $\varnothing$ 6,35 mm, paso de avance 0,5 mm
Presión de medida (N)	1-6 N
Duración batería	aprox. 1,2 años
Entregado	Incluye caja, patrón de ajuste (desde 25mm), llave, 1 batería

### Accesorios opcionales

Ref.	Descripción
05CZA662	Cable digimatic con botón Data (1 m)
05CZA663	Cable digimatic con botón Data (2 m)
02AZD790B	Cable de señal U-Wave
06ADV380B	Cable de señal USB (2 m)

### Piezas consumibles

Ref.	Descripción
938882	Batería SR-44





# Micrómetro de contactos intercambiables

Serie 116

## Micrómetro especial con alojamientos para pares de contactos

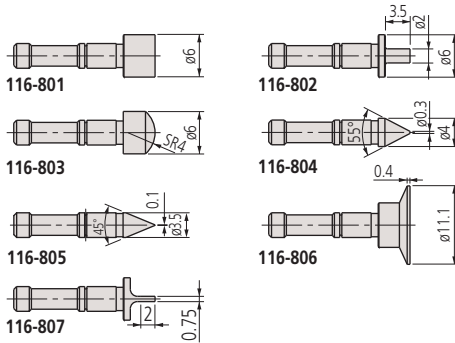
- Husillo no giratorio. Admite siete opciones de contactos intercambiables; (plano, husillo, esférico, punto, arista viva, disco, y alabe) para cubrir un mayor rango de aplicaciones.
- Insertos opcionales para la medición de roscas (pareja en V y cono) también están disponibles.
- Con carraca tope para realizar fuerza constante de medición.



116-101

### Métrica

Ref.	Rango de medida [mm]	Precisión [ $\mu\text{m}$ ]	Peso [g]
116-101	0-25	$\pm 4$	250
116-102	25-50	$\pm 4$	300



### Especificaciones

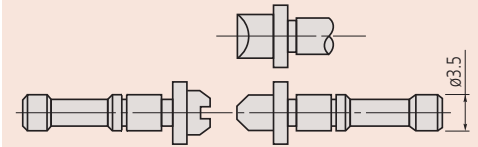
Precisión	Ver lista de especificaciones
Graduación	0,01mm
Escala	Tambor y casquillo acabados en cromo satinado, $\varnothing$ 18 mm
Husillo de medición	$\varnothing$ 8 mm, paso husillo 0,5 mm
Presión de medida (N)	5-10 N
Entregado	Incluye estuche, patrón plano y de rosca a $60^\circ$ (desde capacidad 25mm), llave apoyos intercambiables / contactos no incluidos

### Accesorios opcionales

Ref.	Descripción
116-801	Contactos de medición (planos)
116-802	Contactos de medición (ranurados)
116-803	Contactos de medición (esféricas)
116-804	Contactos de medición (punta)
116-805	Contactos de medición (cuchilla)
116-806	Contactos de medición (disco)
116-807	Contactos de medición (hoja)
116-800	7 parejas de contactos de medición No. 116-801 to -807
116-830	6 parejas de contactos para medición de roscas métricas, paso 0,4-7 mm

#### 116-830 :

- 0,4-0,5 mm/64-48TPI (116-831)
- 0,6-0,9 mm/44-28TPI (116-832)
- 1-1,75 mm/24-14TPI (116-833)
- 2-3 mm/13-9TPI (116-834)
- 3,5-5mm/8-5TPI (116-835)
- 5,5-7mm/4,5-3,5TPI (116-836)



Contactos intercambiables disponibles en pares.

# Micrómetro digital para comprobación de roscas

## Serie 326

- Las puntas intercambiables opcionales en cono y uve, permiten la medición de una amplia gama de métrica/unificada y diámetros de paso Whitworth roscados.



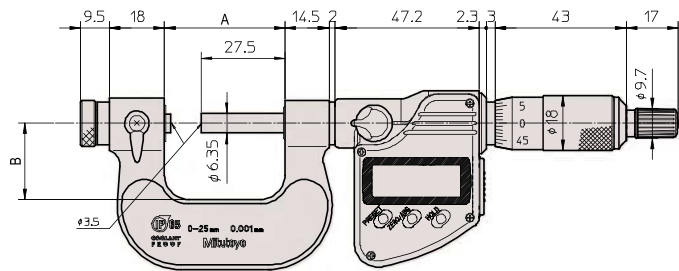
326-251-10  
con puntas opcionales



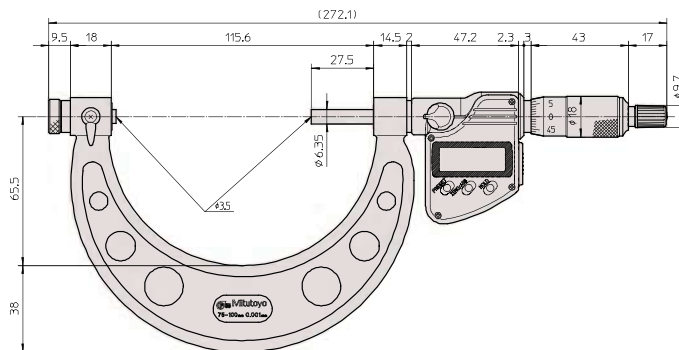
Pares de contactos opcionales

## Métrica

Ref.	Rango de medida [mm]	Precisión [μm]	A [mm]	B [mm]	Peso [g]
326-251-10	0-25	±4	39,5	25	350
326-252-10	25-50	±4	64,5	32	380
326-253-10	50-75	±4	90	45	470
326-254-10	75-100	±5	115,6	65,5	510



0-75 mm



75-100 mm



Pareja de puntas yunque/husillo

Funciones	Serie 326
Selector ZERO/ABS	●
Auto apagado (después de 20 min de último uso)	●
2 Preselección	●
Aviso de bajo voltaje	●
Bloqueo de función (bloqueo de teclado)	●
HOLD (retención de valor)	●
Salida de datos	●

## Especificaciones

Precisión	Referirse al listado de especificaciones (exceptuando error de cuantificación)
Resolución	0,001 mm
Escala	Tambor y casquillo acabados en cromo satinado, Ø 18 mm
Husillo de medición	Con bloqueo de husillo, Ø 6,35 mm, paso de avance 0,5 mm
Presión de medida (N)	5-10 N
Duración batería	Aprox. 1,2 años
Entregado	Incluye caja, patrón de ajuste(60°) (de 25 mm en adelante), llave, 1 batería

## Accesorios standard

Ref.	Descripción
167-261	Patrón de ajuste 25 mm/60°
167-262	Patrón de ajuste 50 mm/60°
167-263	Patrón de ajuste 75 mm/60°

## Accesorios opcionales

Ref.	Descripción
05CZA662	Cable digimatic con botón Data (1 m)
05CZA663	Cable digimatic con botón Data (2 m)
02AZD790B	Cable de señal U-Wave
06ADV380B	Cable de señal USB (2 m)
167-272	Patrón de ajuste 25 mm/55°
167-273	Patrón de ajuste 50 mm/55°
167-274	Patrón de ajuste 75 mm/55°
167-275	Patrón de ajuste 100 mm/55°

## Piezas consumibles

Ref.	Descripción
938882	Batería SR-44

# Micrómetro de roscas con contactos intercambiables

## Serie 126

- Las puntas intercambiables opcionales en cono y uve, permiten la medición de una amplia gama de métrica/unificada y diámetros de paso Whitworth roscados.



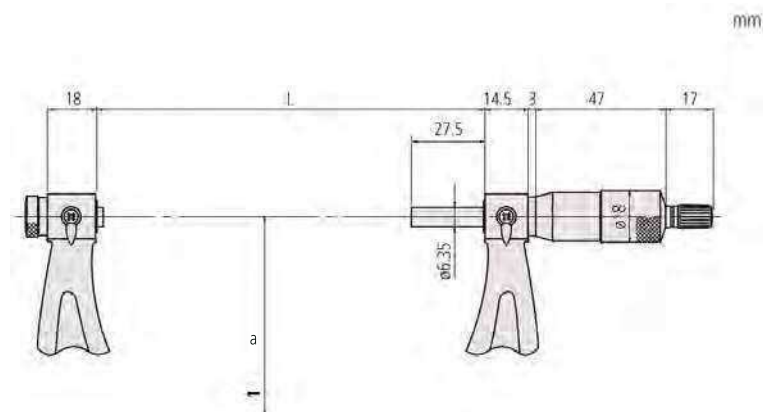
126-125



Pares de contactos opcionales.

### Métrica

Ref.	Rango de medida [mm]	Precisión [ $\mu\text{m}$ ]	L [mm]	a [mm]	Peso [g]
126-125	0-25	$\pm 4$	39,5	25	240
126-126	25-50	$\pm 4$	64,5	32	290
126-127	50-75	$\pm 4$	90	45	390
126-128	75-100	$\pm 5$	115,6	65	450
126-129	100-125	$\pm 5$	140,6	79	530
126-130	125-150	$\pm 5$	165,6	93	620
126-131	150-175	$\pm 6$	190,5	105	730
126-132	175-200	$\pm 6$	214,5	120	860
126-133	200-225	$\pm 6$	240,5	131	1030
126-134	225-250	$\pm 7$	265,5	144	1200
126-135	250-275	$\pm 7$	290,5	156	1370
126-136	275-300	$\pm 7$	314,5	171	1540



Pareja de puntas yunque/husillo

### Especificaciones

Precisión	Ver lista de especificaciones
Graduación	0,01 mm
Escala	Tambor y casquillo acabados en cromo satinado, $\varnothing$ 18 mm
Husillo de medición	Avance husillo 0,5 mm, $\varnothing$ 6,35 mm, con bloqueo de husillo
Presión de medida (N)	5-10 N
Entregado	Incluye estuche, bloque patrón (60°) (a partir de 25mm), llave Varillas intercambiables/no incluye puntas para husillo

### Accesorios standard

Ref.	Descripción
167-261	Patrón de ajuste 25 mm/60°
167-262	Patrón de ajuste 50 mm/60°
167-263	Patrón de ajuste 75 mm/60°
167-264	Patrón de ajuste 100 mm/60°
167-265	Patrón de ajuste 125 mm/60°
167-266	Patrón de ajuste 150 mm/60°
167-267	Patrón de ajuste 175 mm/60°
167-268	Patrón de ajuste 200 mm/60°
167-269	Patrón de ajuste 225 mm/60°
167-270	Patrón de ajuste 250 mm/60°
167-271	Patrón de ajuste 275 mm/60°

### Accesorios opcionales

Ref.	Descripción
167-272	Patrón de ajuste 25 mm/55°
167-273	Patrón de ajuste 50 mm/55°
167-274	Patrón de ajuste 75 mm/55°
167-275	Patrón de ajuste 100 mm/55°
167-276	Patrón de ajuste 125 mm/55°
167-277	Patrón de ajuste 150 mm/55°
167-278	Patrón de ajuste 175mm/55°
167-279	Patrón de ajuste 200 mm/55°
167-280	Patrón de ajuste 225 mm/55°
167-281	Patrón de ajuste 250 mm/55°
167-282	Patrón de ajuste 275 mm/55°

# Micrómetro de roscas con contactos intercambiables

## Serie 126

Pares de contactos opcionales



Pares de contactos individuales de medición

Ref.	Precisión	Observaciones	Paso métrico	Roscas UNF/pulgadas	Roscas Whitworth/pulgadas
126-801	±30'	M1 (U1)	0,4-0,5	48-64	
126-802	±20'	M2 (U2)	0,6-0,9	28-44	
126-803	±15'	M3 (U3)	1-1,75	14-24	
126-804	±10'	M4 (U4)	2-3	9-13	
126-805	±10'	M5 (U5)	3,5-5	5-8	
126-806	±10'	M6 (U6)	5,5-7	3,5-4,5	
126-811	±30'	W1			48-60
126-812	±30'	W2			40-48
126-813	±20'	W3			32-40
126-814	±20'	W4			24-32
126-815	±15'	W5			18-24
126-816	±15'	W6			14-18
126-817	±10'	W7			10-14
126-818	±10'	W8			7-10
126-819	±10'	W9			4,5-7
126-820	±10'	W10			3,5-4,5

Juegos de contactos de medición Métricos UNF (incluye los artículos desde No. 126-801 a 126-806)

Ref.	Observaciones
126-800	M1 a M6

Juegos de contactos de medición Whitworth (incluye los artículos desde No. 126-811 a 126-820)

Ref.	Observaciones
126-810	W1 a W10

Ø	Thread pitch	Pitch
Nominal	P	Ø
	P	d2
M 1	0,25	0,838
M 1,2	0,25	1,038
M 1,4	0,30	1,205
M 1,7	0,35	1,473
M 2	0,40	1,740
M 2,3	0,40	2,040
M 2,6	0,45	2,308
M 3	0,50	2,675
M 3,5	0,60	3,110
M 4	0,70	3,545
M 5	0,80	4,480
M 6	1,00	5,350
M 8	1,25	7,188
M 10	1,50	9,026
M 12	1,75	10,863

Ø	Thread pitch	Pitch
Nominal	P	Ø
	P	d2
M 14	2,00	12,701
M 16	2,00	14,701
M 20	2,50	18,376
M 22	2,50	20,376
M 24	3,00	22,051
M 27	3,00	25,051
M 30	3,50	27,727
M 33	3,50	30,727
M 36	4,00	33,402
M 39	4,00	36,402
M 42	4,50	39,077
M 45	4,50	42,077
M 48	5,00	44,752
M 52	5,00	48,752
M 56	5,50	52,428
M 60	5,50	56,428

# Micrómetro para comprobación de roscas

## Serie 125

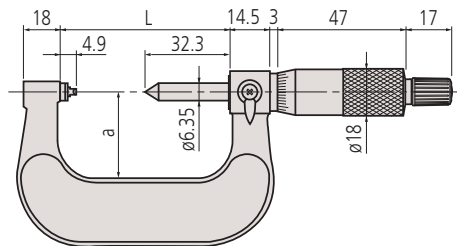
- Provisto de contacto en V a 60° y contacto cónico para la medición sencilla de pasos de rosca métrica o UNF.
- Con carraca para el control de la presión de contacto.
- Se suministra con un patrón de puesta a punto (excepto para los modelos 0-25mm).



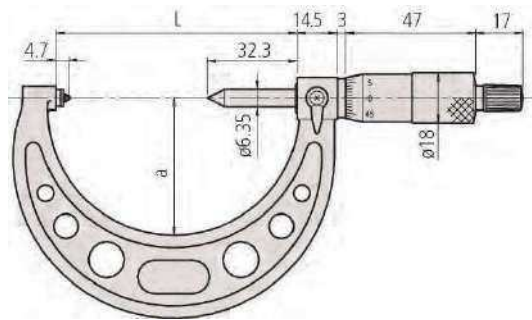
125-103

## Métrica

Ref.	Rango de medida [mm]	Rosca a medir (Unificada/Métrica)	L [mm]	a [mm]	Peso [g]
125-101	0-25	0,4-0,5 /64-48	37,2	25	200
125-102	0-25	0,6-0,9 /44-28	37,2	25	200
125-103	0-25	1-1,75 /24-14	37,2	25	200
125-104	0-25	2-3 /13-9	37,2	25	200
125-105	0-25	3,5-5/8-5	37,2	25	200
125-106	25-50	0,4-0,5/64-48	62,2	32	250
125-107	25-50	0,6-0,9 /44-28	62,2	32	250
125-108	25-50	1-1,75 /24-14	62,2	32	250
125-109	25-50	2-3 /13-9	62,2	32	250
125-110	25-50	3,5-5 /8-5	62,2	32	250
125-111	50-75	0,6-0,9 /44-28	87	49	260
125-112	50-75	1-1,75 /24-14	87	49	260
125-113	50-75	2-3 /13-9	87	49	260
125-114	50-75	3,5-5 /8-5	87	49	260
125-115	50-75	5,5-7 /4,5-3,5	87	49	260
125-116	75-100	0,6-0,9 /44-28	112	63	330
125-117	75-100	1-1,75 /24-14	112	63	330
125-118	75-100	2-3 /13-9	112	63	330
125-119	75-100	3,5-5 /8-5	112	63	330
125-120	75-100	5,5-7 /4,5-3,5	112	63	330



0-50 mm



50-100 mm

## Especificaciones

Precisión	$\pm(2+L/75) \mu\text{m}$ L = max. rango (mm)
Graduación	0,01 mm
Entregado	Incluye caja, bloque patrón (a partir de 25 mm), llave



# Micrómetro Digimatic para dientes de engranajes

## Serie 324

Este Micrómetro para dientes de engranajes tiene insertos de bola intercambiables.

- Medición precisa de diámetros de engranajes, sobre varillas.
- Dispone de insertos de bola intercambiables los cuales permiten medir módulos entre 0,5-5,25mm.



Serie 324	
<b>Funciones</b>	324-251-10 hasta 324-254-10
Aviso de bajo voltaje	
HOLD (retención de valor)	

### Especificaciones

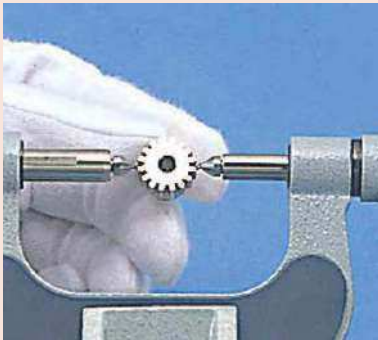
Precisión	Referirse al listado de especificaciones (exceptuando error de cuantificación)
Resolución	0,001 mm
Escala	Tambor y casquillo acabados en cromo satinado, ø 18 mm
Presión de medida (N)	5-10 N
Entregado	Incluye caja, patrón de ajuste (a partir de 25 mm) llave, 1 batería

### Accesorios opcionales

Ref.	Descripción
05CZA662	Cable digimatic con botón Data (1 m)
05CZA663	Cable digimatic con botón Data (2 m)
02AZD790B	Cable de señal U-Wave
06ADV380B	Cable de señal USB (2 m)

### Piezas consumibles

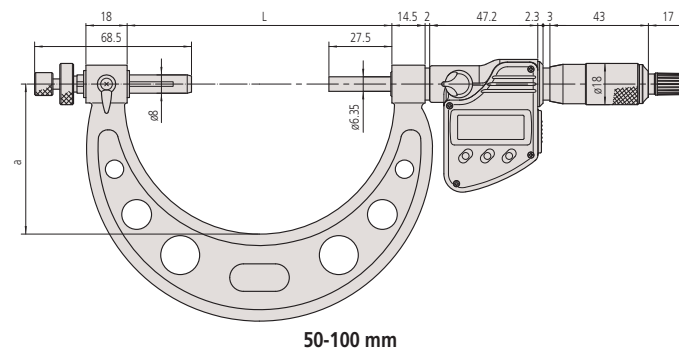
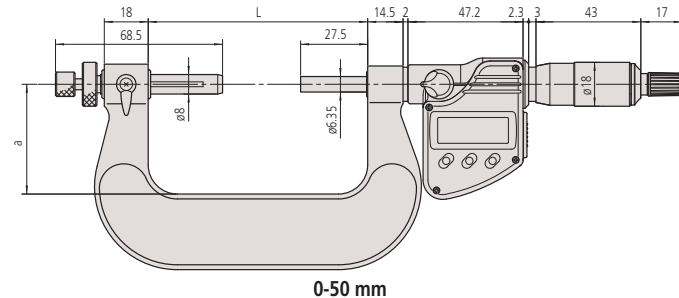
Ref.	Descripción
938882	Batería SR-44



### Métrica

#### Modelo Digital

Ref.	Rango de medida [mm]	Precisión [µm]	L [mm]	Peso [g]
324-251-10	0-25	±4	64,5	400
324-252-10	25-50	±4	90	490
324-253-10	50-75	±4	115,6	530
324-254-10	75-100	±5	140,6	600



# Micrómetro para dientes de engranajes

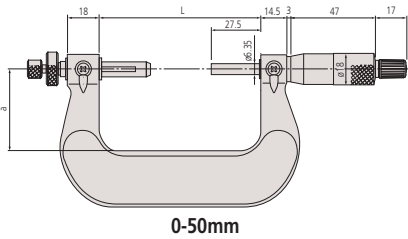
Serie 124



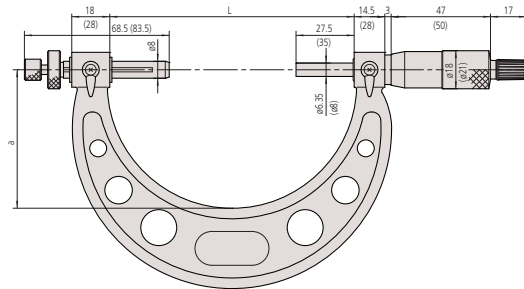
124-173

Métrica Modelo analógico

Ref.	Rango de medida [mm]	Precisión [ $\mu\text{m}$ ]	L [mm]	a [mm]	Peso [g]
124-173	0-25	$\pm 4$	64,5	32	295
124-174	25-50	$\pm 4$	90	45	400
124-175	50-75	$\pm 4$	115,6	65	460
124-176	75-100	$\pm 5$	140,6	79	540
124-177	100-125	$\pm 5$	165,6	93	640
124-178	125-150	$\pm 5$	190,5	105	760
124-179	150-175	$\pm 6$	214,5	120	900
124-180	175-200	$\pm 6$	240,5	131	1060
124-181	200-225	$\pm 6$	265,5	144	1230
124-182	225-250	$\pm 7$	290,5	156	1430
124-183	250-275	$\pm 7$	314,5	171	1620
124-195	275-300	$\pm 7$	353	187	2070



0-50mm



50-300m

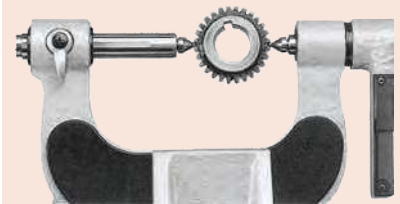
## Contactos intercambiables para micrómetros

Serie 124/324

- Pares de contactos intercambiables opcionales para la medición de la dimensión diametral sobre bolas

Métrica

Ref.	Diametro	Modulo del engranaje	Observaciones	Paso dia.
124-801	0,8 mm	0,5-0,55	Tipo contacto de metal duro	50
124-802	1 mm	0,6-0,65	Tipo contacto de metal duro	45
124-821	1,5 mm	0,9-1	Tipo contacto de metal duro	28-26
124-805	2 mm	1,25	Tipo contacto de metal duro	22
124-822	2,5 mm	1,5		17
124-807	3 mm	1,75		15
124-823	3,5 mm	2		13
124-810	4 mm	2,25		11
124-824	4,5 mm	2,5		10
124-812	5 mm	2,75		9
124-814	6 mm	3,5		7
124-816	7 mm	4		6,5
124-819	8 mm	4,75		5,5



### Especificaciones

Precisión	Ver lista de especificaciones
Graduación	0,01 mm
Escala	Tambor y trinquete en cromo satinado, Ø18 mm
Husillo de medición	Con bloqueo de husillo, Ø6,35 mm, paso 0,5 mm
Presión de medida (N)	5-10 N
Entregado	Incluye estuche, patrón de ajuste (a partir de 25 mm), llave, topes intercambiables y puntas no incluidas



# Micrómetro digital de platillos con husillo giratorio

## Serie 323



Dust- and Waterproof IP65  
www.mitutoyo.com  
ID: 4011297400

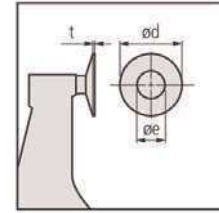


"Tipo DIGIMATIC" con salida de datos

- Con contactos de platillo.
- Para la medición de engranajes de módulo 0,5 hasta 6, y para medir distancias entre ranuras.



323-250



### Métrica

Ref.	Rango de medida [mm]	Precisión [ $\mu$ m]	L [mm]	a [mm]	b [mm]	c [mm]	e [mm]	d [mm]	t [mm]	Peso [g]
323-250	0-25	$\pm 4$	39,7	4,5	9,2	25	8	20	0,7	290
323-251	25-50	$\pm 4$	65,6	5,4	11	31	8	20	0,7	355
323-252	50-75	$\pm 6$	90,7	5,5	12,2	50	8	20	0,7	555
323-253	75-100	$\pm 6$	112,5	5,5	13,5	60	8	20	0,7	610



Funciones	Serie 323
ORIGEN	
Selector ZERO/ABS	
Auto apagado (después de 20 min de ultimo uso)	
Aviso de bajo voltaje	
HOLD (retención de valor)	
Salida de datos	

### Especificaciones

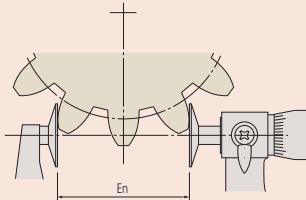
Precisión	Referirse al listado de especificaciones (exceptuando error de cuantificación)
Resolución	0,001 mm
Escala	Tambor y casquillo acabados en cromo satinado, $\phi$ 18 mm
Planitud	1 $\mu$ m
Paralelismo	4 $\mu$ m para modelos hasta 50 mm 6 $\mu$ m para modelos hasta 100 mm
Husillo de medición	Con bloqueo de husillo, paso de avance 0,5 mm
Modulo medible	0,5-6
Presión de medida (N)	5-10 N
Duración batería	aprox. 1,2 años
Entregado	Incluye caja, patrón de ajuste(desde 25mm), llave, 1 batería

### Accesorios opcionales

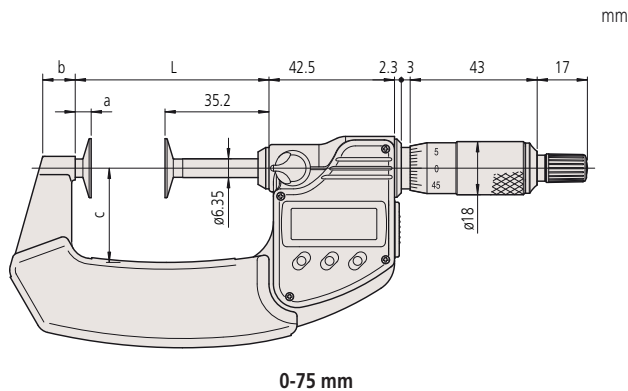
Ref.	Descripción
05CZA662	Cable digimatic con botón Data (1 m)
05CZA663	Cable digimatic con botón Data (2 m)
02AZD790B	Cable de señal U-Wave
06ADV380B	Cable de señal USB (2 m)

### Piezas consumibles

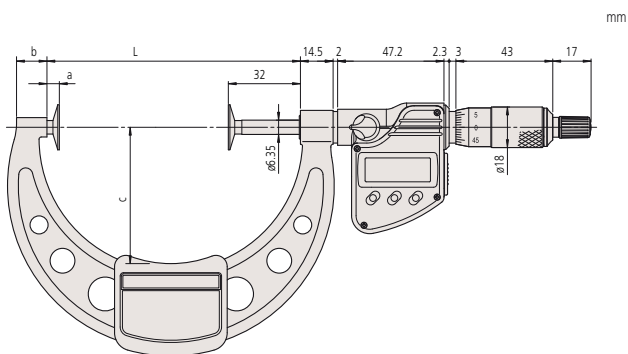
Ref.	Descripción
938882	Batería SR-44



Raíz tangente de la longitud del engranaje



0-75 mm



75-100 mm

# Micrómetro de platillos con husillo giratorio

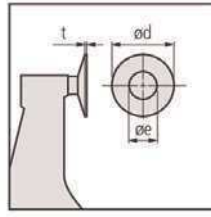
Serie 123

## Micrómetro de exteriores de platillos

- Con contactos de medición en forma de disco.
- Para la medición de longitud de la base tangente, modulo 0,5 to 6, y para medir el juego.

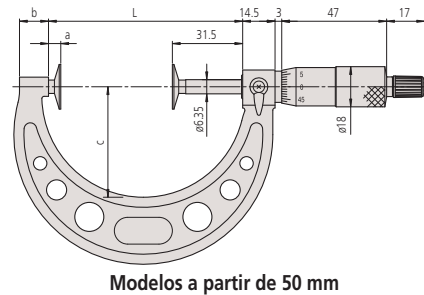
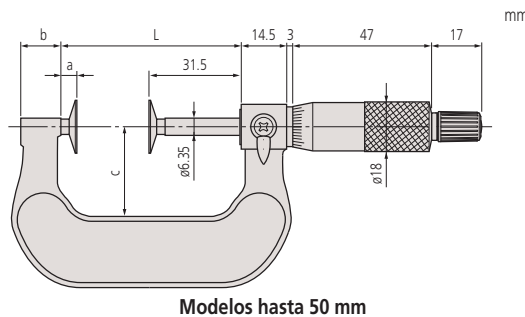


123-101



### Métrica

Ref.	Rango de medida [mm]	Precisión [ $\mu\text{m}$ ]	Observaciones	L [mm]	a [mm]	b [mm]	c [mm]	d [mm]	e [mm]	t [mm]	Peso [g]
123-101	0-25	$\pm 4$		37,5	6	14	25	20	8	0,7	200
123-113	0-25	$\pm 4$	los discos llevan metal duro	39,7	4,5	9,2	25	20	9,8	0,7	200
123-102	25-50	$\pm 4$		62,5	6	14	32	20	8	0,7	250
123-114	25-50	$\pm 4$	los discos llevan metal duro	65,6	5,4	11	31	20	9,8	0,7	250
123-103	50-75	$\pm 6$		87	5,5	11	49	20	8	0,7	300
123-115	50-75	$\pm 6$	los discos llevan metal duro	90,7	5,5	12,2	50	20	9,8	0,7	300
123-104	75-100	$\pm 6$		112	5,5	11	63	20	8	0,7	375
123-116	75-100	$\pm 6$	los discos llevan metal duro	112,5	5,5	13,5	60	20	9,8	0,7	375
123-105	100-125	$\pm 7$		137,5	6	12	79	30	12	1	520
123-106	125-150	$\pm 7$		162,5	6	15	94	30	12	1	570
123-107	150-175	$\pm 8$		187,5	6	16	106	30	12	1	730
123-108	175-200	$\pm 8$		212,5	6	15	118	30	12	1	890
123-109	200-225	$\pm 8$		237,5	6	14	130	30	12	1	1000
123-110	225-250	$\pm 9$		262,5	6	14	143	30	12	1	1200
123-111	250-275	$\pm 9$		287,5	6	15	156	30	12	1	1410
123-112	275-300	$\pm 9$		312,5	6	15	169	30	12	1	1680



### Especificaciones

Precisión	Ver lista de especificaciones
Graduación	0,01 mm
Escala	tambor y casquillo acabados en cromo satinado, ø 18 mm
Planitud	1 $\mu\text{m}/0,00004''$ para modelos hasta 100 mm/4" 1,6 $\mu\text{m}/0,000063''$ para modelos a partir de 100 mm/4"
Paralelismo	4 $\mu\text{m}$ para modelos hasta 50 mm 6 $\mu\text{m}$ para modelos hasta 100 mm (5+L/75) $\mu\text{m}$ para modelos superiores a 100 mm L = Rango max. (mm)
Husillo de medición	Avance husillo 0,5 mm, con bloqueo de husillo
Modulo medible	0,5-6 (0,7-11 : modelos a partir de 100 mm)
Presión de medida (N)	5-10 N
Entregado	Incluye caja, patrón de ajuste(desde 25mm), llave

# Micrómetro de platillos con husillo no giratorio

## Serie 369

Micrómetro de platillos Digimatic que permite medir una amplia gama de materiales. Ofrece las siguientes ventajas:

- Para la medición de espesor de materiales deformables como fieltro, goma, cajas de cartón, etc.
- Husillo no-giratorio y contactos en forma de platillos.
- Medición de paso de engranaje: módulos 0,5-6.

Funciones	Serie 369
ORIGEN	
Selector ZERO/ABS	
Auto apagado (después de 20 min de ultimo uso)	
Aviso de bajo voltaje	
HOLD (retención de valor)	
Salida de datos	

### Especificaciones

Precisión	Referirse al listado de especificaciones (exceptuando error de cuantificación)
Resolución	0,001 mm
Escala	Tambor y casquillo acabados en cromo satinado, ø 18 mm
Planitud	1 µm
Paralelismo	4 µm para modelos hasta 50 mm 6 µm para modelos superiores a 50 mm
Husillo de medición	Avance husillo 0,5 mm, con bloqueo husillo
Presión de medida (N)	3-8 N
Duración batería	aprox. 1,2 años
Entregado	Incluye caja, bloque patrón (a partir de 25 mm), 1 batería

### Accesorios opcionales

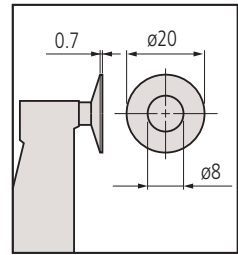
Ref.	Descripción
05CZA662	Cable digimatic con botón Data (1 m)
05CZA663	Cable digimatic con botón Data (2 m)
02AZD790B	Cable de señal U-Wave
06ADV380B	Cable de señal USB (2 m)

### Piezas consumibles

Ref.	Descripción
938882	Batería SR-44

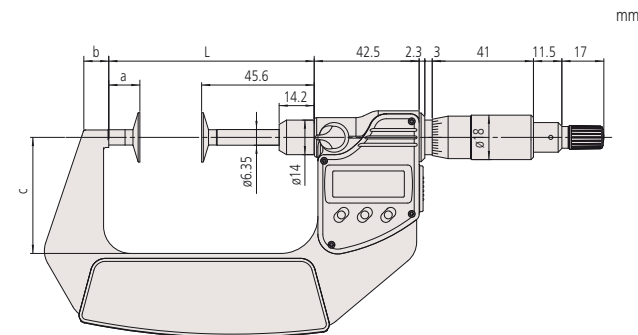


369-250

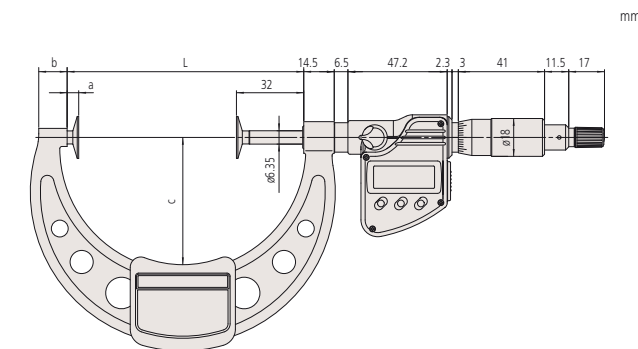


### Métrica

Ref.	Rango de medida [mm]	Precisión [µm]	L [mm]	a [mm]	b [mm]	c [mm]	Peso [g]
369-250	0-25	±4	58,5	12,9	7	32	340
369-251	25-50	±4	83,5	12,9	9,8	47	480
369-252	50-75	±6	108,5	12,9	11,2	60	635
369-253	75-100	±6	112,5	5,5	13,5	60	775



0-75 mm



75-100 mm

# Micrómetros rápidos Digimatic ABSOLUTE con platillos

## Serie 369

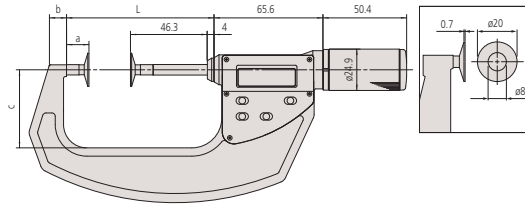
Modelo tipo Quickmike con avance 10mm/vuelta

- Con husillo no-giratorio y contactos en forma de platillo.
- Para la medición de fieltro, goma, tarjetas impresas, etc.

ABSOLUTE®



369-411



### Métrica

Ref.	Rango de medida [mm]	Precisión [ $\mu\text{m}$ ]	L [mm]	a [mm]	b [mm]	c [mm]	Peso [g]
369-411	0-30	$\pm 4$	63,8	13,5	8,5	36	360
369-412	25-55	$\pm 4$	88,8	13,5	10,3	47	490



## Serie 227

Micrómetro ABSOLUTE "DIGIMATIC" con fuerza de contacto ajustable

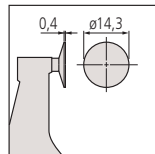
Micrómetro "Quick" con avance 10mm/vuelta

- Con husillo no-giratorio y contactos de disco
- Para la medición de fieltro, goma, tarjetas impresas, etc.

ABSOLUTE®



227-221



Superficie circular de medición

### Métrica

Presión de medida ajustable tipo Quickmike

Ref.	Rango de medida [mm]	Precisión [ $\mu\text{m}$ ]	Fuerza de medición (N) ajustes [N]	Fuerza de medición (N) precisión [N]	Peso [g]
227-223	0-10	$\pm 4$	2; 4; 6; 8; 10	$\pm 0,4 +$ (para el ajuste/10)	340
227-221	0-15	$\pm 4$	0,5; 1; 1,5; 2; 2,5	$\pm 0,1 +$ (para el ajuste/10)	300

(1) Sólo es válido para la orientación del instrumento dentro de  $\pm 3$  grados de la horizontal en la medición.



Fuerza ajustable 0,5-2,5 N



Fuerza ajustable: 2-10 N

Funciones	Serie 369
ORIGEN	
Selector ZERO/ABS ON/OFF	
Aviso de bajo voltaje	
HOLD (retención de valor)	
Salida de datos	

### Especificaciones

Precisión	Referirse al listado de especificaciones (exceptuando error de cuantificación)
Resolución	0,001 mm
Planitud	1 $\mu\text{m}$
Paralelismo	4 $\mu\text{m}$
Presión de medida (N)	3-8 N
Duración batería	aprox. 5 horas
Entregado	Incluye caja, patrón de ajuste(desde 25 mm), 1 Batería

### Accesorios opcionales

Ref.	Descripción
937387	Cable Digimatic (1 m)
965013	Cable Digimatic (2 m)
02AZD790E	Cable de señal U-Wave (160 mm)
06ADV380E	Cable de señal USB (2 m)

### Piezas consumibles

Ref.	Descripción
938882	Batería SR-44

Funciones	Serie 227
ORIGEN	
ON/OFF	
Aviso de bajo voltaje	
HOLD (retención de valor)	
Salida de datos	

### Especificaciones

Sentido de la medición	Horizontal
Precisión	Referirse al listado de especificaciones (exceptuando error de cuantificación)
Resolución	0,001 mm
Planitud	1 $\mu\text{m}$
Paralelismo	3 $\mu\text{m}$
Duración batería	aprox. 3 años
Entregado	Incluye caja, destornillador, 1 batería

### Accesorios opcionales

Ref.	Descripción
937387	Cable Digimatic (1 m)
965013	Cable Digimatic (2 m)
06ADV380E	Cable de señal USB (2 m)
02AZD790E	Cable de señal U-Wave (160 mm)

### Piezas consumibles

Ref.	Descripción
938882	Batería SR-44

# Micrómetro Digimatic de platillos con husillo no giratorio

## Serie 169

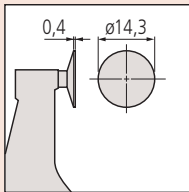
Este Micrómetro de platillos tiene husillo no giratorio y permite la medición en diferentes materiales.

Ofrece las siguientes ventajas.

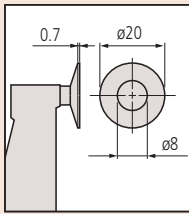
- Con husillo no-giratorio y contactos en forma de platillo.
- Medición de la longitud de la tangente de la raíz de dientes rectos y helicoidales de engranajes.
- Para un rango de pasos de engranaje: Módulo 0,5-6
- Para la medición de fieltro, goma, cajas de cartón u otros materiales deformables.

### Especificaciones

Precisión	Referirse al listado de especificaciones.
Graduación	0,01mm
Escala	tambor y casquillo acabado en cromo satinado, $\varnothing$ 18 mm
Planitud	1 $\mu$ m
Paralelismo	3 $\mu$ m (169-101) 4 $\mu$ m para modelos hasta 50 mm 6 $\mu$ m para modelos superiores a 50 mm
Husillo de medición	$\varnothing$ 8 mm, avance husillo 0,5 mm
Medida de fuerza	8,02 N $\pm$ 0,8 N (169-101), 5 - 10 N
Entregado	Incluye caja, patrón (desde 25 mm en adelante), llave



Con superficies de medición hemisféricas  
169-101



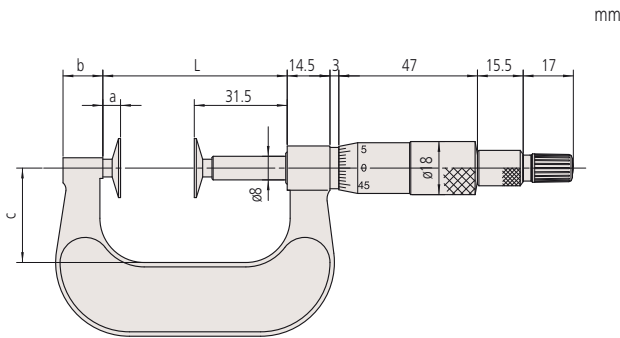
Con superficies de medición anulares



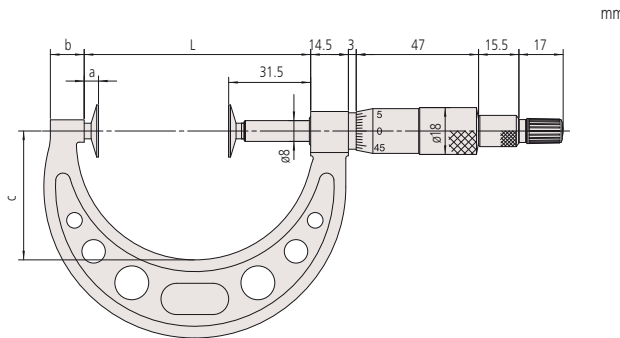
169-201

### Métrica

Ref.	Rango de medida [mm]	Precisión [ $\mu$ m]	L [mm]	a [mm]	b [mm]	c [mm]	Peso [g]
169-101	0-25	$\pm$ 4	37,5	6	13,5	25	230
169-201	0-25	$\pm$ 4	37,5	6	13,5	25	230
169-202	25-50	$\pm$ 4	62,5	6	13,5	32	280
169-205	50-75	$\pm$ 6	87	5,5	13	49	315
169-207	75-100	$\pm$ 6	112	5,5	13	63	400



0-50 mm



50-100 mm



# Micrómetros de contactos reducidos para ranuras

## Serie 111

Este micrómetro facilita la medición de ranuras y piezas cuadradas.

Ofrece los siguientes beneficios:

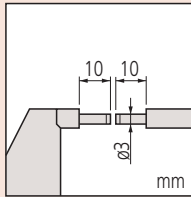
- Con contactos escalonados.
- Para la medición de ranuras, sangrías, ejes escalonados, piezas agudas, etc.

### Especificaciones

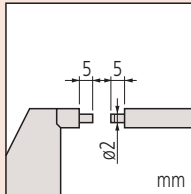
Precisión	Ver lista de especificaciones
Graduación	0,01 mm
Escala	tambor y casquillo acabado en cromo satinado, Ø 18 mm
Planitud	0,3 µm
Paralelismo	(2+R/100)µm, R = max. rango (mm) [.00008" + .00004(R/4)]" R = max. rango (inch)
Superficies de medición	Contactos de metal duro lapeados, escalonados
Husillo de medición	ø 6,35 mm, avance husillo 0,5 mm, con bloqueo de husillo
Presión de medida (N)	5-10 N
Entregado	Incluye caja, bloque patrón (a partir de 25 mm), llave



111-115



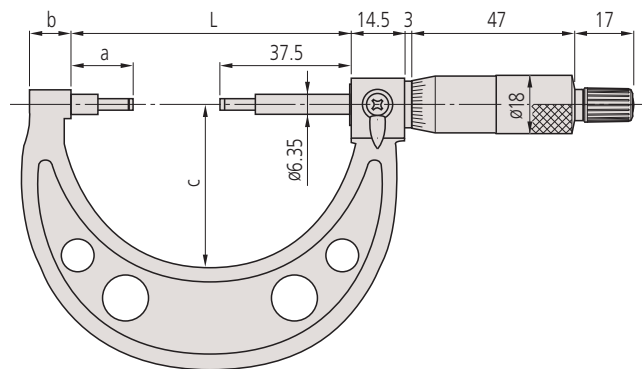
Tipo A



Tipo B

### Métrica

Ref.	Rango de medida [mm]	Apoyo / Punta	Precisión [µm]	L [mm]	a [mm]	b [mm]	c [mm]	Peso [g]
111-115	0-25	A	±3	55,3	17,8	10	38	205
111-215	0-25	B	±3	55,3	17,8	10	38	205
111-116	25-50	A	±3	80,3	17,8	12	49	305
111-117	50-75	A	±3	105,3	17,8	14	60	370
111-118	75-100	A	±4	132,8	20,3	17	79	500
111-119	100-125	A	±4	158,2	20,7	19	94	655
111-120	125-150	A	±4	183,6	21,1	20	106	710
111-121	150-175	A	±5	208,8	21,3	19	118	900
111-122	175-200	A	±5	234,2	21,7	18	130	1040
111-123	200-225	A	±5	334	21,5	18	181	1245
111-124	225-250	A	±6	309	21,5	18	169	1395
111-125	250-275	A	±6	284	21,5	18	156	1555
111-126	275-300	A	±6	258	20,5	18	143	1975



# Micrómetro Digimatic para paredes de tubos

## Serie 395

Este micrómetro de tubo Digimatic permite medir superficies curvas tales como el grosor de la pared de tubos, cojinetes y anillos.



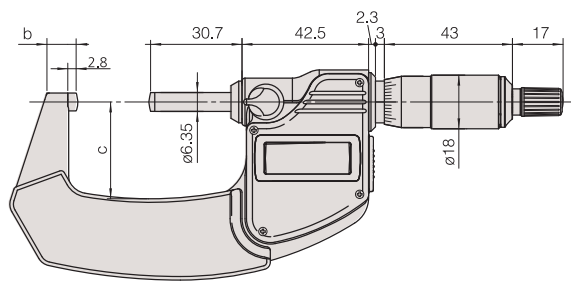
395-251

### Métrica Modelo con contacto fijo semi-esférico

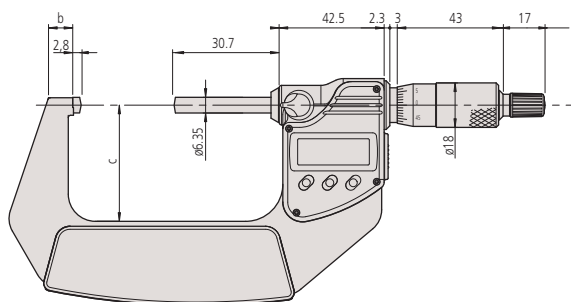
Ref.	Rango de medida [mm]	Apoyo / Punta	Precisión [μm]	D [mm]	b [mm]	c [mm]	Peso [g]
395-251	0-25	Tipo A	±2	15	9	25	270
395-252	25-50	Tipo A	±2	15	9,8	32	330
395-253	50-75	Tipo A	±2	19	12,6	47	470
395-254	75-100	Tipo A	±3	20	14	60	625

### Métrica Modelo con ambos contactos semi-esféricos

Ref.	Rango de medida [mm]	Apoyo / Punta	Precisión [μm]	D [mm]	b [mm]	c [mm]	Peso [g]
395-271	0-25	Type B	±2	15	9	25	270
395-272	25-50	Type B	±2	15	9,8	32	330
395-273	50-75	Type B	±2	19	12,6	32	470
395-274	75-100	Type B	±3	20	14	60	625



0-50 mm



50-100 mm

Funciones	Serie 395
ORIGEN	🔴
Selector ZERO/ABS	🔴
Auto apagado (después de 20 min de ultimo uso)	🔴
Aviso de bajo voltaje	🔴
HOLD (retención de valor)	🔴
Salida de datos	🔴

### Especificaciones

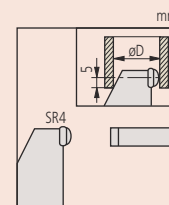
Precisión	Referirse al listado de especificaciones (exceptuando error de cuantificación)
Resolución	0,001 mm
Escala	Tambor y casquillo acabados en cromo satinado, ø 18 mm
Planitud	0,6 μm
Superficies de medición	Contactos de metal duro, micro-lapeados
Husillo de medición	Ø 6,35 mm, con avance de husillo 0,5mm, y bloqueo de husillo
Presión de medida (N)	5-10 N
Duración batería	Aprox. 1,2 años
Entregado	Incluye caja, patrón de ajuste(desde 25mm), llave, 1 batería

### Accesorios opcionales

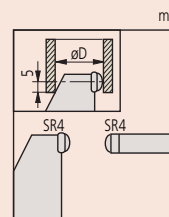
Ref.	Descripción
05CZA662	Cable digimatic con botón Data (1 m)
05CZA663	Cable digimatic con botón Data (2 m)
02AZD790B	Cable de señal U-Wave
06ADV380B	Cable de señal USB (2 m)

### Piezas consumibles

Ref.	Descripción
938882	Batería SR-44



### Tipo A



### Tipo B

# Micrómetro Digimatic para paredes de tubos

## Serie 395

### Micrómetro para aplicaciones especiales

- Indicado para mediciones sobre superficies curvas tales como espesores de pared de tubos, rodamientos, anillos, etc.



Funciones	Serie 395
ORIGEN	
Selector ZERO/ABS	
Auto apagado (después de 20 min de ultimo uso)	
Aviso de bajo voltaje	
HOLD (retención de valor)	
Salida de datos	

### Especificaciones

Precisión	Referirse al listado de especificaciones (exceptuando error de cuantificación)
Resolución	0,001 mm
Escala	Tambor y casquillo acabados en cromo satinado, ø 18 mm
Planitud	0,6 µm
Superficies de medición	Contactos de metal duro, micro-lapeados (husillo) Contacto: Acero endurecido
Husillo de medición	ø 6,35 mm, avance husillo 0,5 mm, con bloqueo husillo
Presión de medida (N)	3-8 N
Duración batería	Aprox. 1,2 años
Entregado	Incluye caja, patrón de ajuste(desde 25mm), llave, 1 batería

### Accesorios opcionales

Ref.	Descripción
05CZA662	Cable digimatic con botón Data (1 m)
05CZA663	Cable digimatic con botón Data (2 m)
02AZD790B	Cable de señal U-Wave
06ADV380B	Cable de señal USB (2 m)

### Piezas consumibles

Ref.	Descripción
938882	Batería SR-44



395-261



395-262



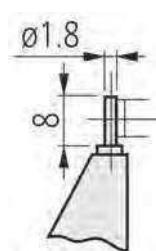
395-263



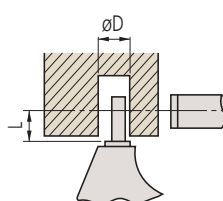
395-264

### Métrica

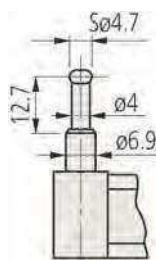
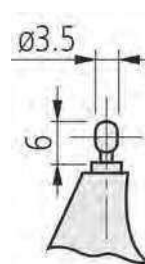
Ref.	Rango de medida [mm]	Apoyo / Punta	Precisión [µm]	L [mm]	D [mm]	Peso [g]
395-261	0-25	Tipo A	±3	4	2	270
395-262	0-25	Type B	±3	4	3,6	270
395-263	0-25	Type C	±3	12	4,8	310
395-264	0-25	Type D	±3	22	8,2	310



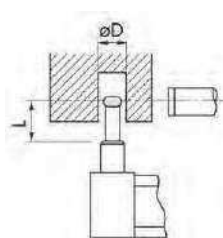
Tipo A



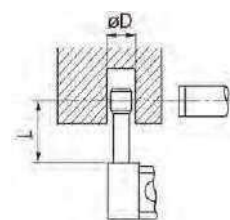
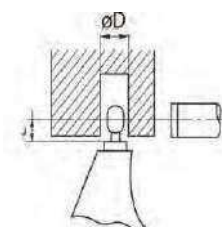
Tipo B



Tipo C



Tipo D



# Micrómetro para paredes de tubos

## Serie 115

Este micrómetro permite la medición de todo tipo de superficies curvadas y espesores de pared en tubos, rodamientos, anillos, etc.



115-215

### Métrica

Ref.	Rango de medida [mm]	Precisión [ $\mu\text{m}$ ]	Observaciones	L [mm]	D [mm]	Peso [g]
115-302	0-25	$\pm 3$	Tipo A	4	2	180
115-308	0-25	$\pm 3$	Type B	4	3,6	180
115-315	0-25	$\pm 3$	Type C	12	4,8	180
115-316	0-25	$\pm 3$	Type D	22	8,2	180
115-303	25-50	$\pm 3$	Tipo A	4	2	240
115-309	25-50	$\pm 3$	Type B	4	3,6	240

### Métrica

Modelo con tope fijo semi-esférico

Ref.	Rango de medida [mm]	Precisión [ $\mu\text{m}$ ]	Observaciones	D [mm]	Peso [g]
115-115	0-25	$\pm 3$	Tipo E	10	180
115-116	25-50	$\pm 3$	Tipo E	11	240
115-117	50-75	$\pm 3$	Tipo E	17	315
115-118	75-100	$\pm 4$	Tipo E	18	375

### Métrica

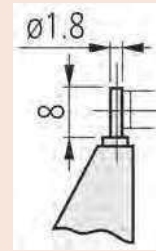
Modelo con ambos contactos semi-esféricos

Ref.	Rango de medida [mm]	Precisión [ $\mu\text{m}$ ]	Observaciones	D [mm]	Peso [g]
115-215	0-25	$\pm 3$	Tipo F	10	180
115-216	25-50	$\pm 3$	Tipo F	11	240
115-217	50-75	$\pm 3$	Tipo F	17	315
115-218	75-100	$\pm 4$	Tipo F	18	375

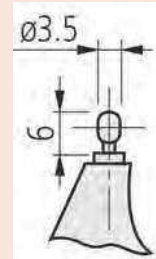


### Especificaciones

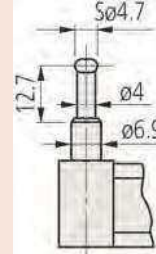
Precisión	Ver lista de especificaciones
Graduación	0,01 mm
Escala	Tambor y casquillo acabados en cromo satinado, $\varnothing$ 18 mm
Superficies de medición	recubiertos de m. duro, acabado micro-lapeado (115-1xx, 115-2xx) Husillo: metal duro Contacto: acero templado (115-3xx)
Husillo de medición	$\varnothing$ 6,35 mm avance husillo 0,5 mm, con bloqueo de husillo
Medida de fuerza	5-10 N/ 3-8 N (Type A, B, C, D) N
Entregado	Incluye caja, bloque patrón (a partir de 25 mm), llave



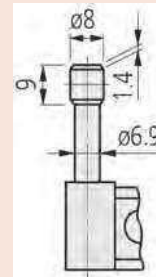
Tipo A



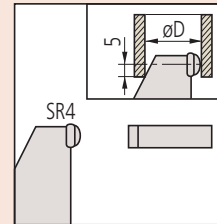
Tipo B



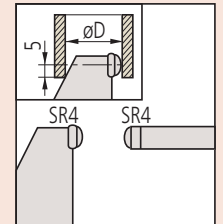
Tipo C



Tipo D



Tipo E



Tipo F

# Micrómetro digital con contactos cónicos

## Serie 342

- Equipado con contactos cónicos agudos.
- Apropiado para medir ranuras, escalones, etc.



<b>Funciones</b>	<b>Serie 342</b>
ORIGEN	
Selector ZERO/ABS	
Auto apagado (después de 20 min de ultimo uso)	
Aviso de bajo voltaje	
Salida de datos	

### Especificaciones

Precisión	Referirse al listado de especificaciones (exceptuando error de cuantificación)
Resolución	0,001 mm
Escala	Tambor y casquillo acabados en cromo satinado, ø 18 mm
Superficies de medición	Contactos de metal duro y rectificado de precisión, husillo y yunque cónicos, contacto de medición diámetro 0,3 mm
Husillo de medición	Con bloqueo de husillo, Ø 6,35 mm, paso de avance 0,5 mm
Presión de medida (N)	3-8 N
Duración batería	Aprox. 1,2 años
Entregado	Incluye caja, bloque patrón (a partir de 25 mm), 1 batería

### Accesorios opcionales

Ref.	Descripción
05CZA662	Cable digimatic con botón Data (1 m)
05CZA663	Cable digimatic con botón Data (2 m)
02AZD790B	Cable de señal U-Wave
06ADV380B	Cable de señal USB (2 m)

### Piezas consumibles

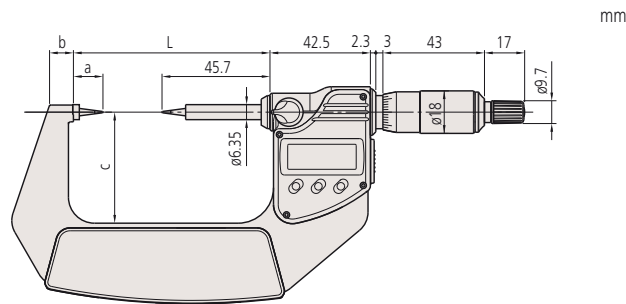
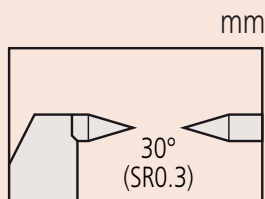
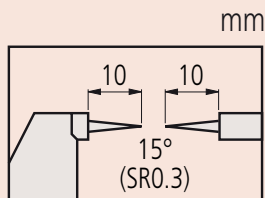
Ref.	Descripción
938882	Batería SR-44



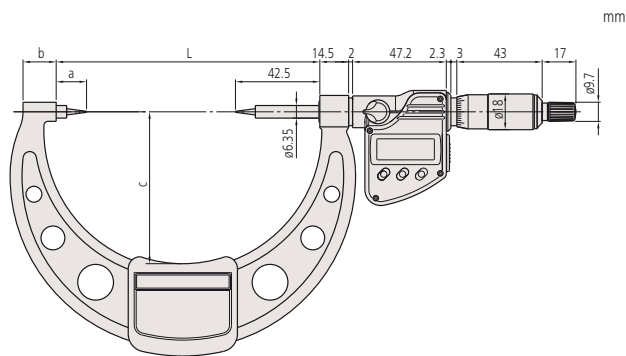
342-251

### Métrica

Ref.	Rango de medida [mm]	Precisión [ $\mu$ m]	L [mm]	a [mm]	b [mm]	c [mm]	Punto	Peso [g]
342-251	0-25	$\pm 2$	58,2	12,5	7,3	32	15°	330
342-261	0-25	$\pm 2$	58,2	12,5	7,3	32	30°	330
342-252	25-50	$\pm 2$	83,2	12,5	10,1	47	15°	470
342-262	25-50	$\pm 2$	83,2	12,5	10,1	47	30°	470
342-253	50-75	$\pm 2$	108,2	12,5	11,5	60	15°	625
342-263	50-75	$\pm 2$	108,2	12,5	11,5	60	30°	625
342-254	75-100	$\pm 3$	132,8	15,3	16,7	76	15°	565
342-264	75-100	$\pm 3$	132,8	15,3	16,7	76	30°	565



0-75 mm



75-100 mm



# Micrómetro con contactos cónicos

Serie 112

## Micrómetro en version especial

- Con contactos cónicos agudos.
- Para la medición de arandelas, ranuras, etc.



112-201

### Métrica

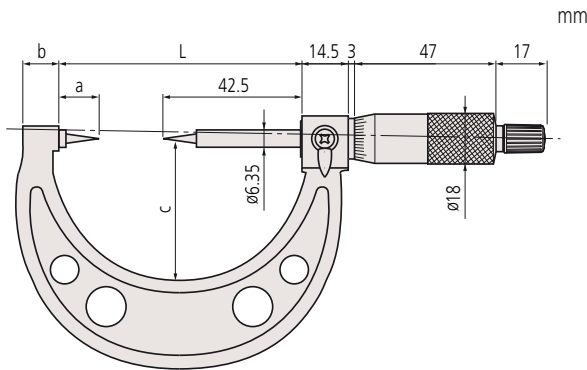
Contactos de metal duro

Ref.	Rango de medida [mm]	Precisión [ $\mu\text{m}$ ]	Punto	L [mm]	a [mm]	b [mm]	c [mm]	Peso [g]
112-165	0-25	$\pm 3$	15°	55,3	12,8	10	38	205
112-213	0-25	$\pm 3$	30°	55,3	12,8	10	38	205
112-166	25-50	$\pm 3$	15°	80,3	12,8	12	49	305
112-214	25-50	$\pm 3$	30°	80,3	12,8	12	49	305
112-167	50-75	$\pm 3$	15°	105,3	12,8	14	60	370
112-215	50-75	$\pm 3$	30°	105,3	12,8	14	60	370
112-168	75-100	$\pm 4$	15°	132,8	15,3	17	79	500
112-216	75-100	$\pm 4$	30°	132,8	15,3	17	79	500

### Métrica

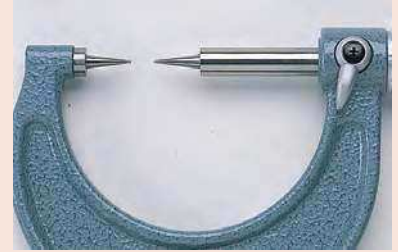
Punta de acero templado

Ref.	Rango de medida [mm]	Precisión [ $\mu\text{m}$ ]	Punto	L [mm]	a [mm]	b [mm]	c [mm]	Peso [g]
112-153	0-25	$\pm 3$	15°	55,3	12,8	10	38	205
112-201	0-25	$\pm 3$	30°	55,3	12,8	10	38	205
112-154	25-50	$\pm 3$	15°	80,3	12,8	12	49	305
112-202	25-50	$\pm 3$	30°	80,3	12,8	12	49	305
112-155	50-75	$\pm 3$	15°	105,3	12,8	14	60	370
112-203	50-75	$\pm 3$	30°	105,3	12,8	14	60	370
112-156	75-100	$\pm 4$	15°	132,8	15,3	17	79	500
112-204	75-100	$\pm 4$	30°	132,8	15,3	17	79	500

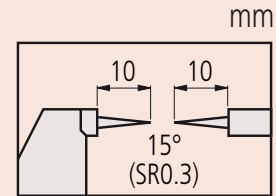


### Especificaciones

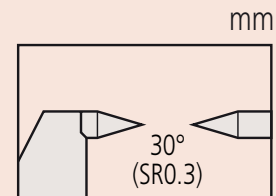
Precisión	Ver lista de especificaciones
Graduación	0,01 mm
Escala	tambor y casquillo acabado en cromo satinado, $\varnothing$ 18 mm
Superficies de medición	Husillo y yunque de metal duro o acero endurecido, contacto de medida radio 0,3 mm
Husillo de medición	$\varnothing$ 6,35 mm avance husillo 0,5 mm, con bloqueo de husillo
Presión de medida (N)	3-8 N
Entregado	Incluye caja, bloque patrón (a partir de 25 mm), llave



Tipo de ángulo : 15°



Tipo de ángulo : 30°



# Micrómetro para altura de crestas

## Serie 342/ Serie 112

Este micrómetro cuenta con un yunque plano y husillo acabado en punta, lo que permite medir la altura prensada de contactos eléctricos.



Serie 342/ Serie 112		342-271	342-451
<b>Funciones</b>			
ORIGEN		●	●
Selector ZERO/ABS		●	●
ON/OFF		●	●
Auto apagado (después de 20 min de último uso)		●	●
Aviso de bajo voltaje		●	●
HOLD (retención de valor)		●	●
Salida de datos		●	●

### Especificaciones

Precisión	Ver lista de especificaciones
Resolución	0,001 mm
Graduación	0,01 mm
Presión de medida (N)	3-8 4-6 (342-451) N
Escala	Tambor y casquillo acabado en cromo satinado, ø 18 mm (342-271, 342-371, 112-401)
Superficies de medición	Templado y rectificado
Husillo de medición	Con bloqueo de husillo (342-271/342-371, 112-401), ø6,35 mm, paso 0,5 mm ø 6,35 mm, paso 10 mm (342-451)
Duración batería	Aprox. 1,2 años (342-271, 342-371), 3 años (342-451)
Entregado	Incluye caja y una batería

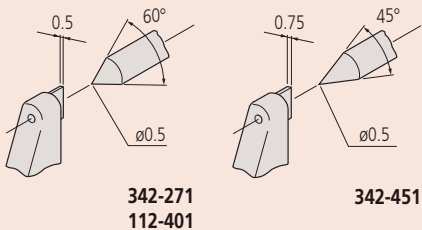
### Accesorios opcionales

Ref.	Descripción
937387	Cable Digimatic (1 m)
965013	Cable Digimatic (2 m)
02AZD790E	Cable de señal U-Wave (160 mm)
06ADV380E	Cable de señal USB (2 m)
05CZA662	Cable digimatic con botón Data (1 m)
05CZA663	Cable digimatic con botón Data (2 m)
02AZD790B	Cable de señal U-Wave
06ADV380B	Cable de señal USB (2 m)

937387/965013/06ADV380E/02AZD790E para 342-451

### Piezas consumibles

Ref.	Descripción
938882	Batería SR-44



342-271



342-451



112-401

### Métrica Modelo analógico

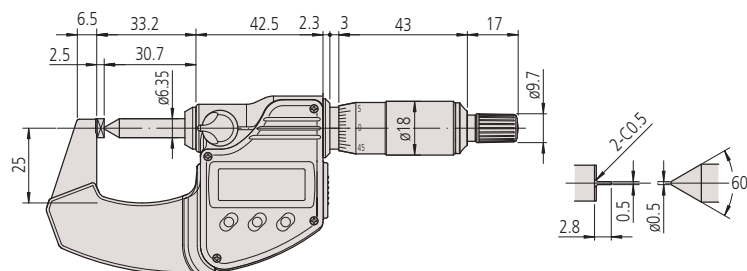
Ref.	Rango de medida [mm]	Precisión [ $\mu$ m]	Peso [g]
112-401	0-25	$\pm 3$	165

### Métrica Modelo digital

Ref.	Rango de medida [mm]	Precisión [ $\mu$ m]	Peso [g]
342-271	0-20	$\pm 3$	270

### Métrica Tipo QuickMike

Ref.	Rango de medida [mm]	Precisión [ $\mu$ m]	Peso [g]
342-451	0-15	$\pm 3$	275



# Micrómetro Digimatic contactos de cuchilla

Serie 422

## Micrómetro de exteriores versión especial

Tipo "DIGIMATIC", con salida de datos

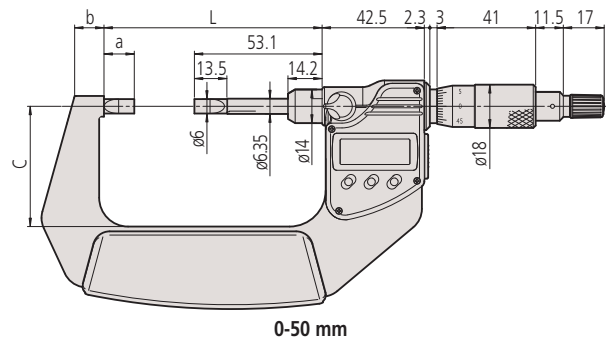
- Con contactos de medición estrechos en forma de cuchillas.
- Para la medición de acanaladuras o ranuras estrechas.
- Husillo no giratorio.



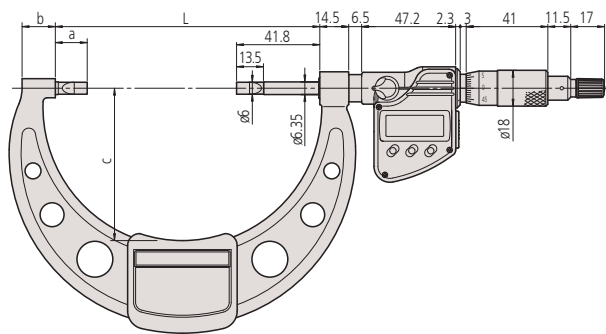
422-230

### Métrica

Ref.	Rango de medida [mm]	Apoyo / Punta	Precisión [ $\mu\text{m}$ ]	L [mm]	a [mm]	b [mm]	c [mm]	Peso [g]
422-230	0-25	Tipo A	$\pm 3$	65,6	12,5	11	31	365
422-260	0-25	Tipo B	$\pm 3$	65,6	12,5	11	31	365
422-270	0-25	Tipo C	$\pm 3$	65,6	12,5	11	31	365
422-271	0-25	Tipo D	$\pm 3$	65,6	12,5	11	31	365
422-231	25-50	Tipo A	$\pm 3$	90,7	12,6	12,2	50	565
422-261	25-50	Tipo B	$\pm 3$	90,7	12,6	12,2	50	565
422-232	50-75	Tipo A	$\pm 3$	105,3	13,5	14,1	57	465
422-233	75-100	Tipo A	$\pm 4$	132,8	16	16,7	76	580



0-50 mm



50-100 mm

Funciones	Serie 422
ORIGEN	🔴
Selector ZERO/ABS	🔴
Auto apagado (después de 20 min de ultimo uso)	🔴
Aviso de bajo voltaje	🔴
HOLD (retención de valor)	🔴
Salida de datos	🔴

### Especificaciones

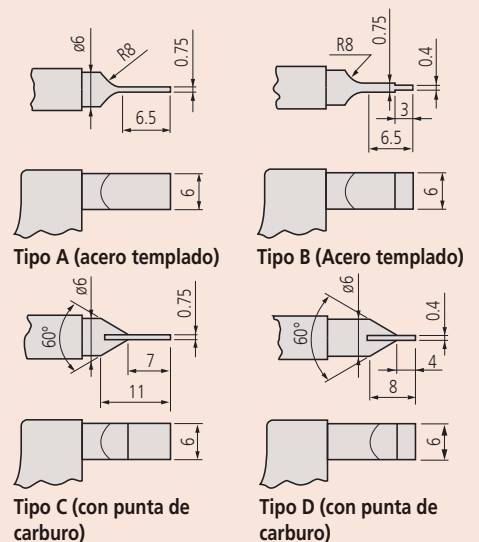
Precisión	Referirse al listado de especificaciones (exceptuando error de cuantificación)
Resolución	0,001 mm
Escala	Tambor y casquillo acabados en cromo satinado, $\varnothing$ 18 mm
Paralelismo	3 $\mu\text{m}$ para modelos hasta 75 mm 4 $\mu\text{m}$ para modelos superiores a 75 mm
Husillo de medición	$\varnothing$ 6,35 mm, con avance de husillo 0,5mm, y bloqueo de husillo
Presión de medida (N)	3-8 N
Duración batería	Aprox. 1,2 años
Entregado	Incluye caja, bloque patrón (a partir de 25 mm), 1 batería

### Accesorios opcionales

Ref.	Descripción
05CZA662	Cable digimatic con botón Data (1 m)
05CZA663	Cable digimatic con botón Data (2 m)
02AZD790B	Cable de señal U-Wave
06ADV380B	Cable de señal USB (2 m)

### Piezas consumibles

Ref.	Descripción
938882	Batería SR-44



# Micrómetro ABSOLUTE Digimatic de cuchillas QuickMike



## Serie 422

- El yunque y el husillo son en forma de cuchilla para medir el diámetro de la ranura de ejes, chavetas, y otras formas difíciles de alcanzar.
- Husillo no rotatorio y de avance rápido con 10 mm de avance por vuelta.



422-411

### Métrica

Ref.	Rango de medida [mm]	Precisión [ $\mu$ m]	L [mm]	a [mm]	b [mm]	c [mm]	Peso [g]
422-411	0-30	$\pm 3$	59,8	13,5	8,5	36	350
422-412	25-55	$\pm 3$	84,8	13,5	10,3	47	490



Funciones	Serie 422
ORIGEN	
Selector ZERO/ABS ON/OFF	
Aviso de bajo voltaje	
HOLD (retención de valor)	
Salida de datos	

### Especificaciones

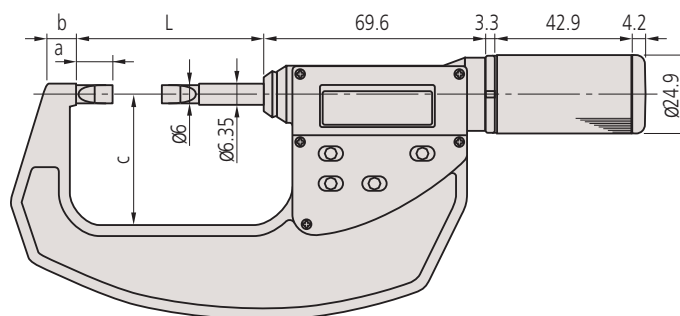
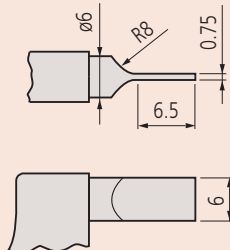
Precisión	Referirse al listado de especificaciones (exceptuando error de cuantificación)
Resolución	0,001 mm
Escala	Tambor, $\phi$ 24,9 mm
Paralelismo	3 $\mu$ m
Husillo de medición	$\phi$ 6,35 mm, avance husillo 10 mm
Presión de medida (N)	5-10 N
Duración batería	Aprox. 1 año
Entregado	Incluye caja, bloque patrón (a partir de 25 mm), 1 batería

### Accesorios opcionales

Ref.	Descripción
937387	Cable Digimatic (1 m)
965013	Cable Digimatic (2 m)
02AZD790E	Cable de señal U-Wave (160 mm)
06ADV380E	Cable de señal USB (2 m)

### Piezas consumibles

Ref.	Descripción
938882	Batería SR-44



# Micrómetro con contacto de cuchilla

## Serie 122

### Micrómetro de cuchilla versión especial

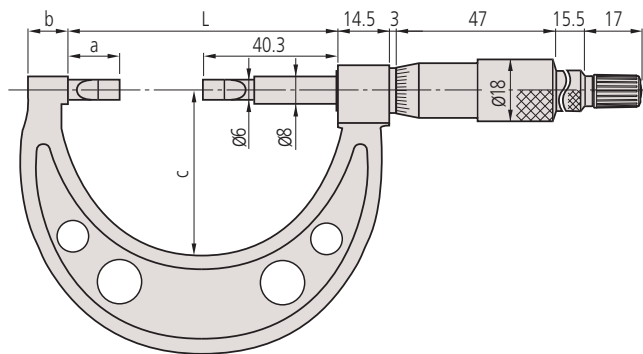
- Con pequeñas superficies de medición.
- Para medir ranuras externas pequeñas.
- Husillo no giratorio.



122-101

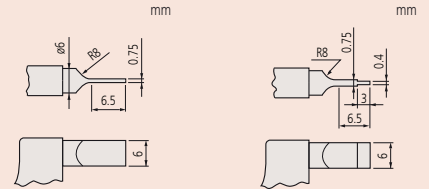
### Métrica

Ref.	Rango de medida [mm]	Apoyo / Punta	Precisión [ $\mu\text{m}$ ]	L [mm]	a [mm]	b [mm]	c [mm]	Peso [g]
122-101	0-25	A	$\pm 3$	55,3	15	8	30	260
122-111	0-25	B	$\pm 3$	55,3	15	8	30	260
122-161	0-25	C	$\pm 3$	55,3	15	8	30	275
122-141	0-25	D	$\pm 3$	55,3	15	8	30	275
122-102	25-50	A	$\pm 3$	80,3	15	12	49	300
122-112	25-50	B	$\pm 3$	80,3	15	12	49	300
122-162	25-50	C	$\pm 3$	80,3	15	12	49	315
122-142	25-50	D	$\pm 3$	80,3	15	12	49	315
122-103	50-75	A	$\pm 3$	105,3	15	13	60	360
122-104	75-100	A	$\pm 4$	132,8	17,5	17	79	525
122-105	100-125	A	$\pm 4$	158,2	17,9	19	94	670
122-106	125-150	A	$\pm 4$	183,6	18,3	20	106	775
122-107	150-175	A	$\pm 5$	208,8	18,5	19	118	950
122-108	175-200	A	$\pm 5$	234,2	18,9	19	118	1140
122-109	200-225	A	$\pm 5$	258	17,7	18	143	1300
122-110	225-250	A	$\pm 6$	284	18,7	18	156	1450
122-115	250-275	A	$\pm 6$	309	18,7	18	169	1600
122-116	275-300	A	$\pm 6$	334	18,7	18	181	2020



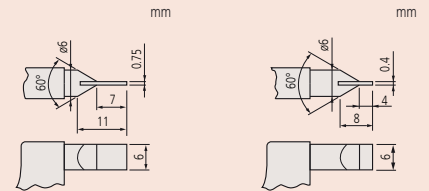
### Especificaciones

Precisión	Ver lista de especificaciones
Graduación	0,01 mm
Escala	Tambor y casquillo acabados en cromo satinado, $\varnothing$ 18 mm
Paralelismo	3 $\mu\text{m}$ para modelos hasta 75 mm (3+L/100) $\mu\text{m}$ para modelos superiores a 75 mm, L= Rango max. (mm)
Husillo de medición	$\varnothing$ 8 mm, avance husillo 0,5 mm
Presión de medida (N)	8-10 N
Entregado	Incluye caja, bloque patrón (a partir de 25 mm), llave



Tipo A (acero endurecido)

Tipo B: (acero endurecido)



Tipo C (punta de metal duro)

Tipo D (punta de metal duro)

# Micrómetro Digimatic con contacto en V

## Serie 314

### Micrómetro de exteriores versión especial tipo "DIGIMATIC", con salida de datos

- Con contacto fijo en forma de V.
- Para la medición de herramientas de corte de 3 labios, p.e. machos de roscar, fresas, escariado-res, etc.



314-251-10

### Métrica

Ref.	Rango de medida [mm]	Precisión [ $\mu$ m]	Observaciones	Norma de ajuste	Peso [g]
314-251-10	1-15	$\pm 4$	Con ranura	167-327 $\phi$ 5 MM	275
314-261-10	1-15	$\pm 4$	-	167-327 $\phi$ 5 MM	275
314-252-10	10-25	$\pm 4$	Con ranura	167-328 $\phi$ 10 MM	410
314-262-10	10-25	$\pm 4$	-	167-328 $\phi$ 10 MM	410
314-253-10	25-40	$\pm 5$	-	167-329 $\phi$ 25 MM	465

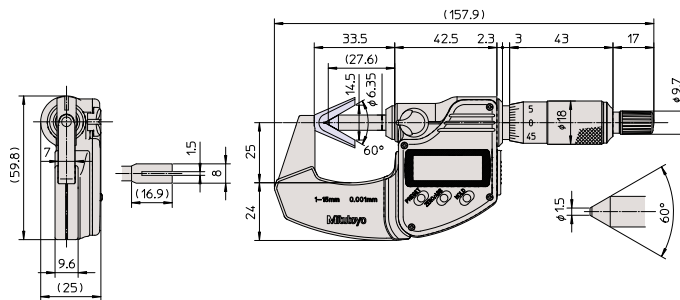


### Accesorios opcionales

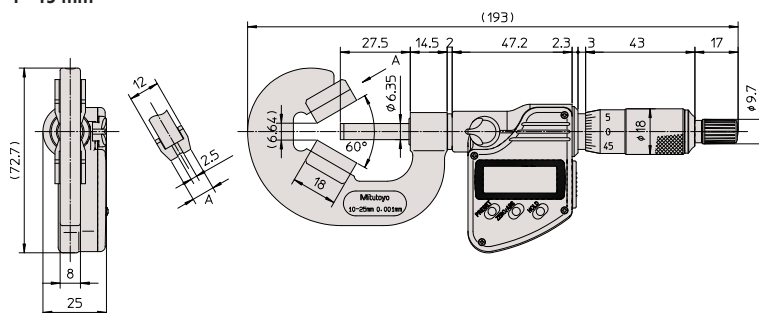
Ref.	Descripción
05CZA662	Cable digimatic con botón Data (1 m)
05CZA663	Cable digimatic con botón Data (2 m)
02AZD790B	Cable de señal U-Wave
06ADV380B	Cable de señal USB (2 m)

### Piezas consumibles

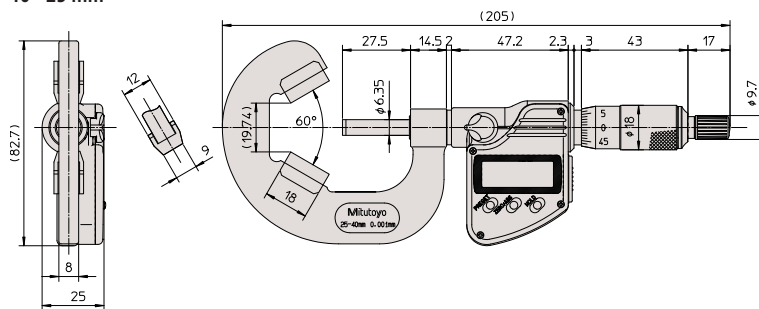
Ref.	Descripción
938882	Batería SR-44



1 - 15 mm



10 - 25 mm



25 - 40 mm

# Micrómetro con contacto en V

## Serie 114

- Con contacto prismático en V.
- Para medir 3 estrías en brocas, escariadores etc.



114-102



114-121

### Métrica

Para herramienta de 3 labios

Ref.	Rango de medida [mm]	Precisión [ $\mu\text{m}$ ]	Observaciones	Norma de ajuste	a [mm]	Peso [g]
114-101	1-15	$\pm 4$	Con ranura	167-327 $\phi$ 5 m	0,5	120
114-161	1-15	$\pm 4$	-	167-327 $\phi$ 5 MM	0,5	120
114-204	2,3-25	$\pm 4$	-	167-327 $\phi$ 5 MM	0,5	290
114-102	10-25	$\pm 4$	Con ranura	167-328 $\phi$ 10 MM	6,2	280
114-162	10-25	$\pm 4$	-	167-328 $\phi$ 10 MM	6,2	280
114-103	25-40	$\pm 5$	-	167-329 $\phi$ 25 MM	19,14	400
114-104	40-55	$\pm 6$	-	167-330 $\phi$ 40 mm	32,13	465
114-105	55-70	$\pm 6$	-	167-331 $\phi$ 55 MM	45,12	675
114-106	70-85	$\pm 7$	-	167-332 $\phi$ 70 MM	58,11	910
114-107	85-100	$\pm 7$	-	167-333 $\phi$ 85 MM	71,1	1160

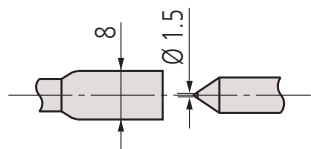
114-204, 114-137: contacto metal duro

### Métrica

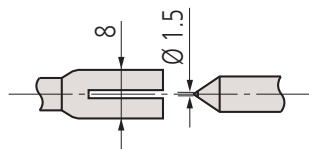
Para herramientas de 5 labios

Ref.	Rango de medida [mm]	Precisión [ $\mu\text{m}$ ]	Observaciones	Norma de ajuste	Peso [g]
114-121	5-25	$\pm 4$	Con ranura	167-327 $\phi$ 5 MM	255
114-165	5-25	$\pm 4$	-	167-327 $\phi$ 5 MM	255
114-137	2,3-25	$\pm 4$	-	167-327 $\phi$ 5 MM	220
114-122	25-45	$\pm 5$	-	167-329 $\phi$ 25 MM	400
114-123	45-65	$\pm 6$	-	167-331 $\phi$ 55 MM	540
114-124	65-85	$\pm 7$	-	167-332 $\phi$ 70 MM	760

114-204, 114-137: contacto metal duro



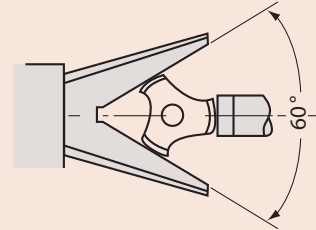
Modelo de yunque liso



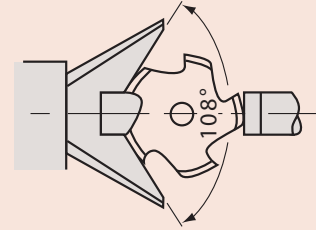
Modelo de yunque ranurado

### Especificaciones

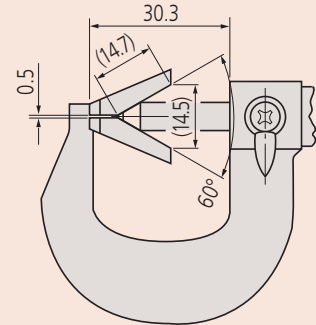
Precisión	Ver lista de especificaciones
Graduación	0,01 mm
Escala	Tambor y casquillo acabados en cromo satinado, $\phi$ 18 mm
Planitud	0,6 $\mu\text{m}$ (huso) 1,3 $\mu\text{m}$ (yunque)
Superficies de medición	Angulo del prisma 60°
Husillo de medición	$\phi$ 6,35 mm avance husillo 0,75 mm, con bloqueo de husillo
Presión de medida (N)	5-10 N
Entregado	Incluye caja, bloque patrón, llave



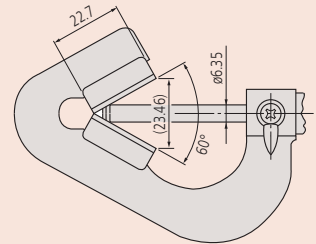
Para herramientas de corte de 3 labios



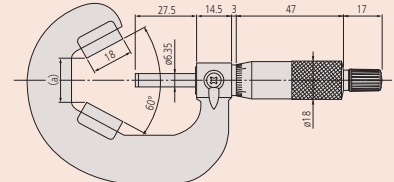
Para herramientas de corte de 5 labios



114-101/114-161



114-204



114-102 a 114-107

# Micrómetros para envases de conserva

## Serie 147

### Micrómetro de exteriores en versión especial

Para la medición de profundidades y espesores del cordón de soldadura en envases de conserva.

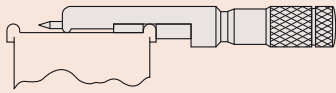
#### Especificaciones

Precisión	3 $\mu$ m
Graduación	0,01mm
Escala	Tambor y casquillo acabado en cromo satinado, $\varnothing$ 13 mm
Entregado	Incluye caja, llave

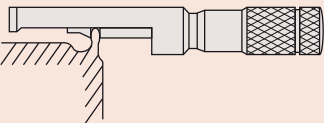


#### Métrica

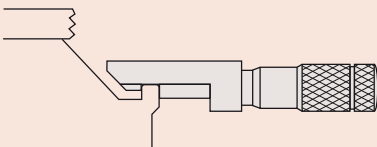
Ref.	Rango de medida [mm]	Observaciones	Peso [g]
147-103	0-13	Para botes de acero	65
147-105	0-13	Para latas de Aluminio	65
147-202	0-13	Para bote de spray	65



**147-103**  
Para latas de acero



**147-105**  
Para latas de aluminio



**147-202**  
Para latas de spray



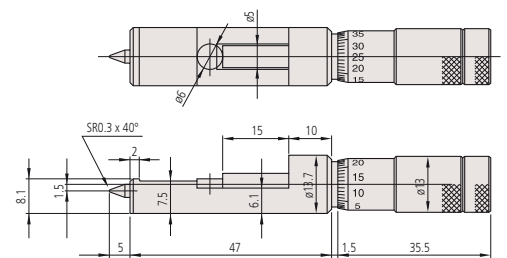
**147-103**



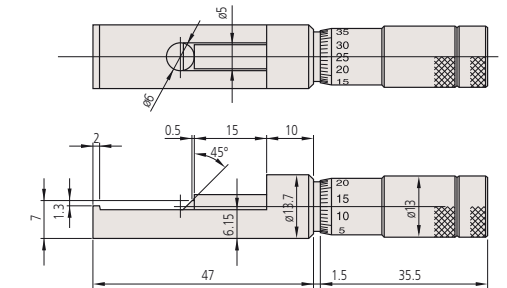
**147-105**



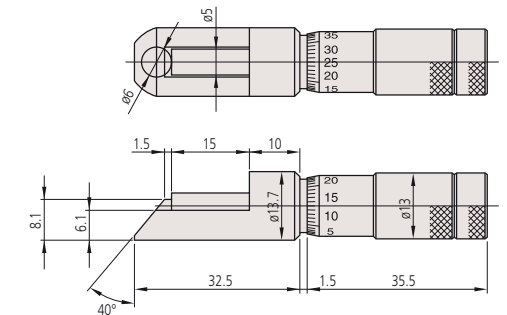
**147-202**



**147-103**



**147-105**



**147-202**

# Micrómetros con arco pequeño

## Serie 147

Este micrómetro de alambre toma medidas fáciles, precisas y ofrece los siguientes beneficios:

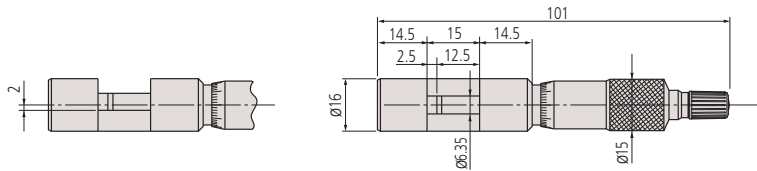
- Diseñado para medir el espesor de cables.
- También adecuado para medir el diámetro de pequeñas bolas.



147-401

### Métrica

Ref.	Rango de medida [mm]	Precisión [ $\mu\text{m}$ ]	Peso [g]
147-401	0-10	$\pm 3$	65



# Micrómetros de arco extraplano

## Serie 147

Micrómetro en versión especial

- Con escote poco profundo.
- Para la medición de los cojinetes de los rodamientos, etc.



147-301

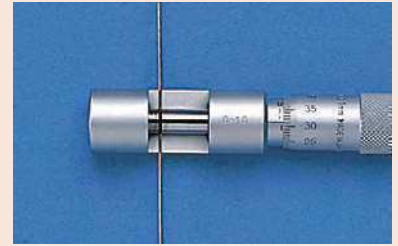
### Métrica

Ref.	Rango de medida [mm]	Precisión [ $\mu\text{m}$ ]	H [mm]	h1 [mm]	h2 [mm]	h3 [mm]	Peso [g]
147-301	0-25	$\pm 2$	17,5	6	8,5	13,5	135
147-302	25-50	$\pm 2$	20,5	6,5	11	14	150
147-303	50-75	$\pm 2$	20,5	6,5	11	13	170
147-304	75-100	$\pm 3$	20,5	6,5	11	13	185



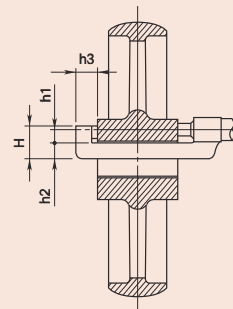
### Especificaciones

Precisión	Ver lista de especificaciones
Graduación	0,01 mm
Escala	Tambor y casquillo acabados en cromo satinado, $\varnothing 15$ mm
Planitud	0,6 $\mu\text{m}$
Paralelismo	1,3 $\mu\text{m}$
Superficies de medición	Contactos de metal duro, micro-lapeados
Husillo de medición	$\varnothing 6,35$ mm, avance husillo 0,5 mm
Presión de medida (N)	5-10 N
Entregado	Incluye caja, llave



### Especificaciones

Precisión	Ver lista de especificaciones
Graduación	0,01 mm
Escala	Tambor y casquillo acabados en cromo satinado, $\varnothing 18$ mm
Planitud	0,6 $\mu\text{m}$
Paralelismo	$(2+L/100)$ $\mu\text{m}$ , L = max. rango (mm)
Superficies de medición	Contactos de metal duro, rectificadas, lapeados
Husillo de medición	$\varnothing 6,35$ mm, avance husillo 0,5 mm
Presión de medida (N)	5-10 N
Entregado	Incluye caja, bloque patrón (a partir de 25 mm), llave



# Micrómetro con yunque intercambiable

## Serie 317

- Diseñado para aceptar yunques intercambiables conformados para tareas específicas.
- Para medir el espesor de la pared de los tubos, así como las aberturas y ranuras de borde a borde y características en lugares de difícil acceso.



Funciones	Serie 317
ORIGEN	
Selector ZERO/ABS	
Auto apagado (después de 20 min de ultimo uso)	
Aviso de bajo voltaje	
HOLD (retención de valor)	
Salida de datos	

### Especificaciones

Precisión	Referirse al listado de especificaciones (exceptuando error de cuantificación)
Resolución	0,001 mm
Escala	Tambor y casquillo acabado en cromo satinado, ø 18 mm
Planitud	0,6 µm (huso) 2 µm (yunque)
Paralelismo	3 µm
Superficies de medición	Con punta de carburo (husillo)
Husillo de medición	Con bloqueo de husillo, Ø 6,35 mm, avance de husillo 0,5 mm
Presión de medida (N)	5-10 N
Duración batería	Aprox. 1,2 años
Entregado	Incluye la caja, configuración estandar (desde 25 mm en adelante), clave, 1 batería, yunques.

### Accesorios opcionales

Ref.	Descripción
05CZA662	Cable digimatic con botón Data (1 m)
05CZA663	Cable digimatic con botón Data (2 m)
02AZD790B	Cable de señal U-Wave
06ADV380B	Cable de señal USB (2 m)
950758	Dial redondo solo para rango de medida 0-25 mm
201218	V-yunque longitud 400 mm, ancho de la ranura de 50 mm, 120°

### Piezas consumibles

Ref.	Descripción
938882	Batería SR-44
201217	Contacto cilíndrico ø 3 mm
201379	Contacto cilíndrico ø 5 mm
201216	Contacto plano



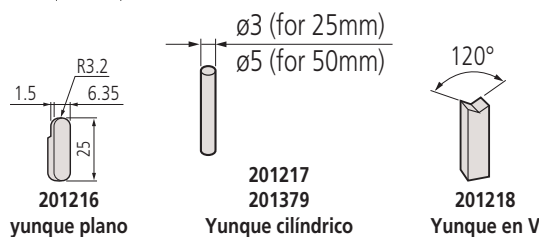
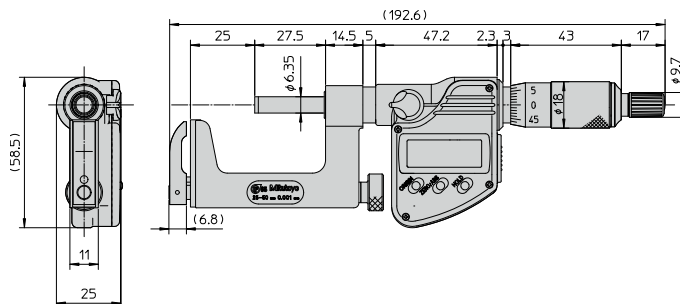
950758 con micrómetro



317-251

### Métrica

Ref.	Rango de medida [mm]	Precisión [µm]	Yunques incluidos	Peso [g]
317-251	0-25	±4	201217, 201216	335
317-252	25-50	±4	201379, 201216	360



# Micrómetro con yunque intercambiable

## Serie 117

Este tipo de micrómetro de yunque intercambiable permite medir una serie de características diferentes.

Ofrece los siguientes beneficios:

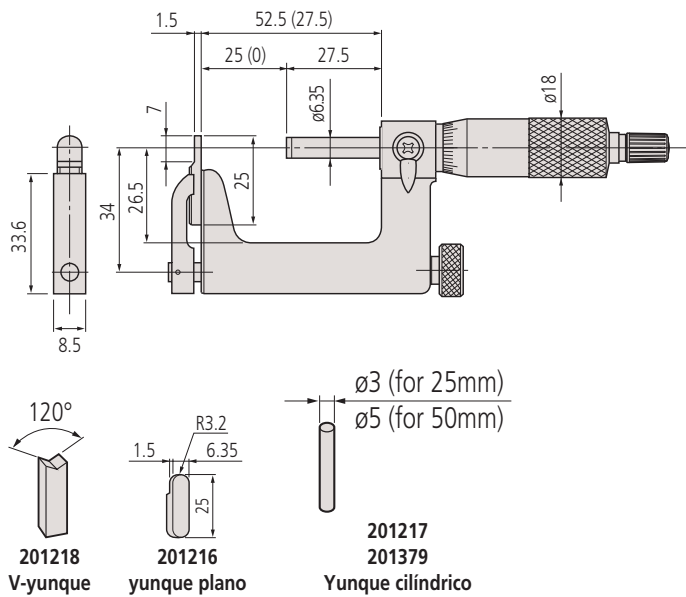
- Diseñado para aceptar yunques intercambiables conformados para tareas específicas.
- Para medir el espesor de la pared de los tubos, así como las aberturas y ranuras de borde a borde y características en lugares de difícil acceso.



117-101

### Métrica

Ref.	Rango de medida [mm]	Precisión [ $\mu\text{m}$ ]	Yunques incluidos	Peso [g]
117-101	0-25	$\pm 4$	201217, 201216	255
117-102	25-50	$\pm 4$	201379, 201216	320



### Especificaciones

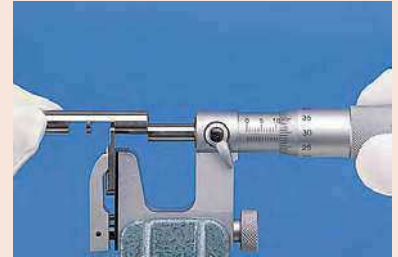
Precisión	Ver lista de especificaciones
Graduación	0,01 mm
Escala	Thimble and sleeve satin chrome finish, $\varnothing$ 18 mm
Planitud	0,6 $\mu\text{m}$ (huso) 2 $\mu\text{m}$ (yunque)
Paralelismo	3 $\mu\text{m}$
Superficies de medición	Con puntas de carburo (husillo)
Husillo de medición	$\varnothing$ 6,35 mm avance husillo 0,5 mm, con bloqueo de husillo
Presión de medida (N)	5-10 N
Entregado	Incluye caja, bloque patrón (a partir de 25 mm), clave, contactos

### Accesorios opcionales

Ref.	Descripción
201218	V-yunque longitud 400 mm, ancho de la ranura de 50 mm, 120°
950758	Dial redondo solo para rango de medida 0-25 mm

### Piezas consumibles

Ref.	Descripción
201217	Contacto cilíndrico $\varnothing$ 3 mm
201379	Contacto cilíndrico $\varnothing$ 5 mm
201216	Contacto plano



950758 con micrómetro

# Micrómetros de tolerancias

## Serie 113

### Micrómetro especial tipo Pasa / No-pasa

- Para comparación de tolerancias
- Puede ser usado para verificaciones por atributos

#### Especificaciones

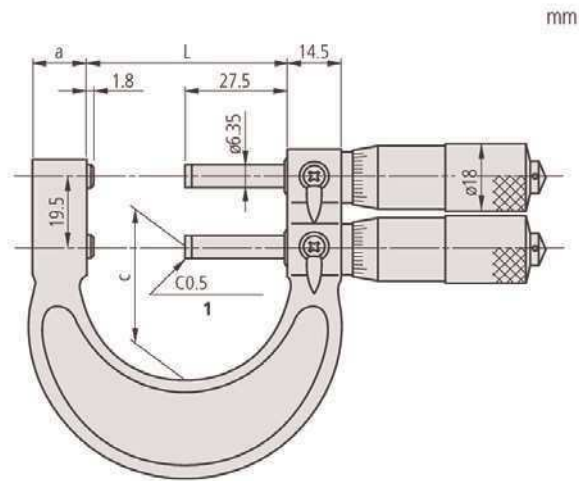
Precisión	Ver lista de especificaciones
Graduación	0,01 mm
Escala	Tambor y casquillo acabados en cromo satinado, ø 18 mm
Planitud	0,6 µm
Paralelismo	(3+L/100) µm, L = max. Rango (mm)
Superficies de medición	Contactos de metal duro con chaflan acabado micro-lapeado
Husillo de medición	Ø 6,35 mm avance husillo 0,5 mm, con bloqueo de husillo
Presión de medida (N)	5-10 N
Entregado	Incluye caja, bloque patrón (a partir de 25 mm), llave



113-102

#### Métrica

Ref.	Rango de medida [mm]	Precisión [µm]	L [mm]	a [mm]	c [mm]	Peso [g]
113-102	0-25	±3	29,3	15	23	340
113-103	25-50	±3	54,3	15	37	380



# Micrómetros con comparador

## Serie 510

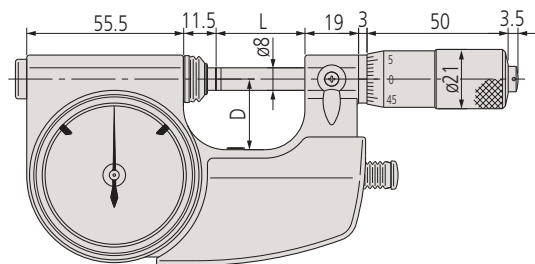
- Micrómetro con reloj comparador apropiado para la medición rápida de piezas, especialmente cilíndricas de forma comparativa en grandes lotes de producción.
- Gran reloj comparador para fácil lectura (esfera graduada  $\pm 0,06$  mm).
- Marcadores de tolerancia regulables para mediciones GO/NG.
- Botón retráctil de fácil operación.



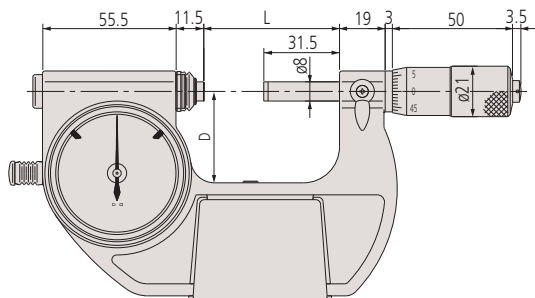
510-121

### Métrica

Ref.	Rango de medida [mm]	Recorrido de apoyo retráctil	Rango de indicación mm	Botón de operación	L [mm]	D [mm]	Peso [g]
510-121	0-25	2 mm	$\pm 0,06$ mm	Derecha	31,5	25	520
510-141	0-25	2 mm	$\pm 0,06$ mm	Izquierda	31,5	25	520
510-122	25-50	2 mm	$\pm 0,06$ mm	Izquierda	56,5	38	670
510-123	50-75	2 mm	$\pm 0,06$ mm	Izquierda	81,5	50	820
510-124	75-100	2 mm	$\pm 0,06$ mm	Izquierda	106,5	63	970



0-25 mm



25-100 mm

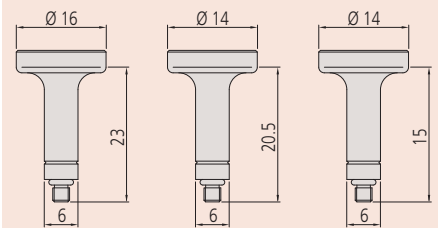
### Especificaciones

Graduación	0,001 mm
Graduación Dial comparador	0,001 mm
Micrómetro de precisión $\mu$ m	2 $\mu$ m
Comparador de precisión	1 $\mu$ m
Escala	Tambor y casquillo acabado en cromo satinado, $\varnothing$ 21 mm
Planitud	0,3 $\mu$ m
Paralelismo	0,6 $\mu$ m para modelos hasta 50 mm 1 $\mu$ m para modelos de más de 50 mm
Superficies de medición	Acabado con punta de carburo, micro-lap.
Presión de medida (N)	5-10 N
Entregado	Incluye caja, llave

### Accesorios opcionales

Ref.	Descripción
04AZA124	$\varnothing$ 16 mm final de pieza A
04AZA125	$\varnothing$ 14 mm final de pieza B
04AZA126	$\varnothing$ 14 mm final de pieza C

Rango de medición mm	Nr.	Rango en diámetro de pieza		
		A $\varnothing$ mm	B $\varnothing$ mm	C $\varnothing$ mm
0- 25	510-121	-	4-16	15- 25
25- 50	510-122	25-37	30-42	41- 50
50- 75	510-123	50-61	54-66	65- 75
75-100	510-124	75-87	80-92	91-100



04AZA124  
Tope tipo A

04AZA125  
Tope tipo B

04AZA126  
Tope tipo C



Perno de ajuste para comparador  $\pm 5$   $\mu$ m

# Quijadas regulables con reloj comparador



## Especificaciones

Graduación Dial comparador	0,001 mm
Comparador de precisión	1 $\mu$ m
Planitud	0,3 $\mu$ m
Paralelismo	0,6 $\mu$ m para modelos hasta 50 mm 1 $\mu$ m para modelos de más de 50 mm
Superficies de medición	Contactos de metal duro, micro-lapeados $\varnothing$ 10,8 mm
Presión de medida (N)	5-10 N
Entregado	Incluye caja, pieza de reposo



## Serie 523

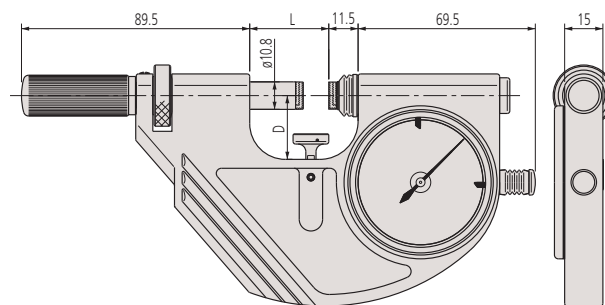
- Micrómetro con reloj comparador apropiado para la medición rápida de piezas, especialmente cilíndricas de forma comparativa en grandes lotes de producción.
- Reloj comparador incorporado con marcadores de tolerancias para una comparación rápida y fiable.
- Precisa de patrones de puesta a cero, tales como los bloques patrón rectangulares.
- Botón de retracción de fácil operación.



523-121

## Métrica

Ref.	Rango de medida [mm]	Recorrido de apoyo retráctil	Rango de indicación mm	L [mm]	D [mm]	Peso [g]
523-121	0-25	2 mm	$\pm 0,06$ mm	31	25	740
523-122	25-50	2 mm	$\pm 0,06$ mm	56	35	840
523-123	50-75	2 mm	$\pm 0,06$ mm	81	47,5	950
523-124	75-100	2 mm	$\pm 0,06$ mm	106	60	1080



# Quijadas regulables

## Serie 523

La quijada de medición "Snap Gauge" dispone de alojamiento para todo tipo de comparadores rectos. Ventajas:

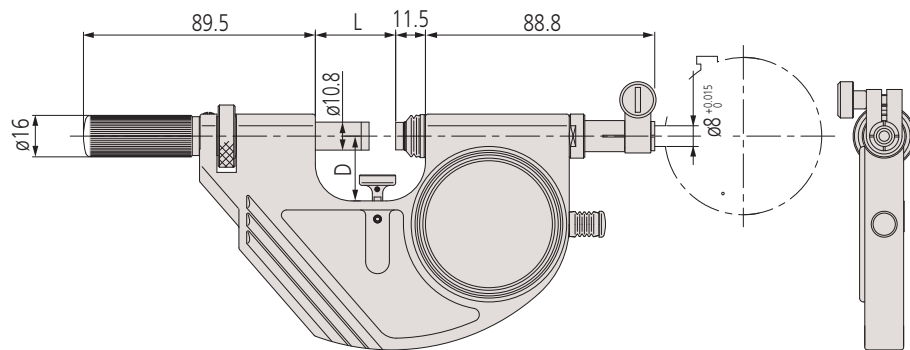
- \* Ideal para inspecciones rápidas en serie, especialmente para piezas cilíndricas en lotes amplios donde se requiere analizar las tendencias de los valores obtenidos.
- \* Se requiere de una puesta a cero previa, mediante bloques de medida conocida.
- \* Con botón retráctil de apertura para fácil manipulación.



523-141  
con comparador opcional

### Métrica

Ref.	Rango de medida [mm]	Recorrido de apoyo retráctil	Repetibilidad $\mu\text{m}$	L [mm]	D [mm]	Peso [g]
523-141	0-25	2 mm	0,4	31	25	710
523-142	25-50	2 mm	0,4	56	35	810
523-143	50-75	2 mm	0,4	81	47,5	920
523-144	75-100	2 mm	0,4	106	60	1050



Ejemplo de aplicación con reloj comparador



Ejemplo de aplicación con reloj digital



Ejemplo de aplicación con medidor lineal

### Especificaciones

Planitud	0,3 $\mu\text{m}$
Paralelismo	0,6 $\mu\text{m}$ para modelos hasta 50 mm 1 $\mu\text{m}$ para modelos de más de 50 mm
Superficies de medición	De metal duro, Torneado de precisión, acabado de micro-lapeado, $\varnothing$ 10,8 mm
Accesorios opcionales	Ver apartado de relojes comparadores
Presión de medida (N)	5-10 N
Entregado	Incluye caja, pieza de reposo, no incluye reloj.

# Micrómetro de Exteriores para mediciones en serie

## Serie 107

Proceso de medición: se configura una dimensión básica en el micrómetro. Después, el husillo es bloqueado y se inserta la pieza a medir. El yunque móvil transmite la diferencia de medida en el reloj comparador.



107-201 con comparador opcional

### Especificaciones

Precisión	Ver lista de especificaciones
Graduación	0,01 mm
Recorrido de apoyo retráctil	3 mm
Escala	Tambor y casquillo acabados en cromo satinado, ø 18 mm
Planitud	0,6 µm
Paralelismo	(2+L/100) µm (mm) [0,00008" + 0,00004(L/4)]" (pulgadas) L = max. Rango
Superficies de medición	Contactos de metal duro lapeados
Husillo de medición	Ø 6,35 mm avance husillo 0,5 mm, con bloqueo de husillo
Presión de medida (N)	5-10 N
Entregado	Incluye estuche, llave, 1 batería, bloque patrón (desde 25 mm)



### Métrica

Ref.	Rango de medida [mm]	Precisión [µm]	L [mm]	C [mm]	Peso [g]
107-201	0-25	±2	39,5	30	480
107-202	25-50	±2	64,5	38	520
107-203	50-75	±2	90	45	585
107-204	75-100	±3	115,6	65	630
107-205	100-125	±3	140,6	79	725
107-206	125-150	±3	165,6	93	810
107-207	150-175	±4	190,5	105	1050
107-208	175-200	±4	215,5	120	1170



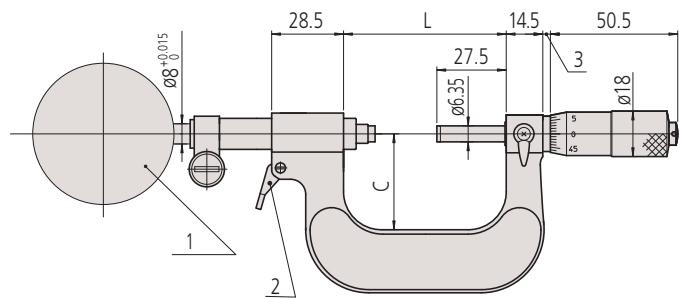
2900SB-10 (1µm)



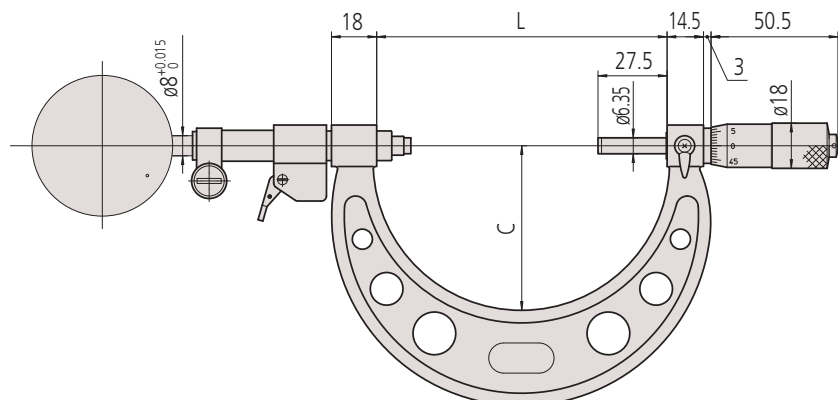
543-390B (1µm)



542-181 (0,1 µm)



1: reloj comparador - 2: dispositivo retráctil (0 - 50 mm)



50 - 200 mm

Opcional  
Mirar apartado de relojes comparadores

# Quijadas para medidas exteriores

Serie 201

## Quijadas exteriores ajustables

- El calibre ajustable permite su rápida y segura medición para todo tipo de diámetros exteriores hasta 300 mm.
- No incluye reloj comparador
- Empleado como Pasa/No Pasa para verificaciones por atributos.



201-101 con comparador opcional



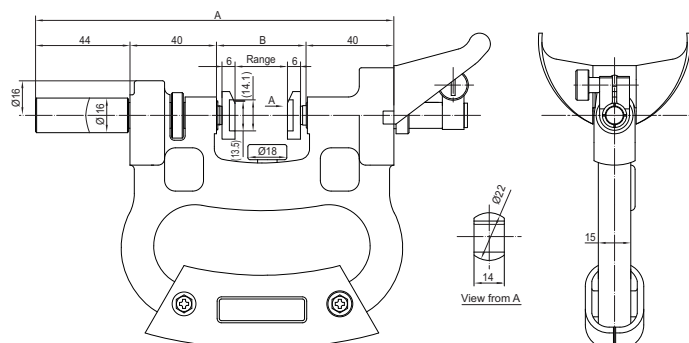
2109SB-10



2972TB

## Métrica

Ref.	Rango de medida [mm]	A [mm]	B [mm]	Peso [g]
201-101	0-25	277	42	570
201-102	25-50	302	67	660
201-103	50-75	328	93	700
201-104	75-100	353	118	770
201-105	100-125	379	144	870
201-106	125-150	404	169	950
201-107	150-175	429	194	1070
201-108	175-200	455	220	1160
201-109	200-225	480	245	1260
201-110	225-250	506	271	1350
201-111	250-275	531	296	1470
201-112	275-300	556	321	1620



## Especificaciones

Comparador recomendado(opcional)	2046SB (lectura 0,01 mm), 2109SB-10 (lectura 0,001 mm)
Recorrido de apoyo retráctil	2 mm
Rango posicionamiento de apoyo mm	25 mm
Planitud	1 $\mu$ m
Paralelismo	5 $\mu$ m
Medida de fuerza	15 N $\pm$ 3 N
Entregado	Incluye protector de la mano Parada de la pieza ajustable Apropiado para relojes comparadores de tallo $\varnothing$ 8 mm (métrico)

## Accesorios opcionales

Ref.	Descripción
2046SB	Comparador 10 $\mu$ m
2109SB-10	Comparador 1 $\mu$ m
21DZA000	Protector para reloj comparador
2972TB	Reloj comparador de una sola vuelta

otro comparador opcional ver marcar sección indicador



201-101 con soporte 156-101 y reloj comparador

Entregado sin reloj comparador y sin el soporte

# Micrómetros para acanaladuras

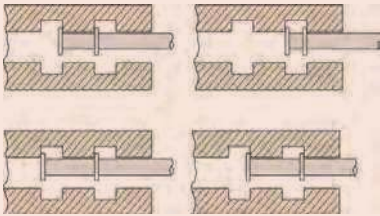
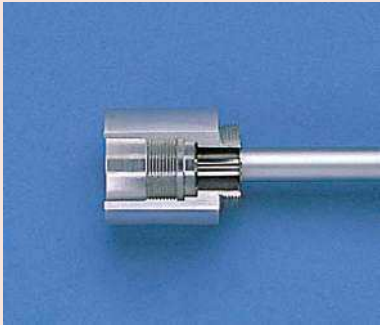
## Serie 146

**Micrómetro para la medición de ranuras interiores**  
Para la medición ranuras, cotas interiores, cajas, etc.



### Especificaciones

Precisión	±10 μm
Graduación	0,01
Escala	Tambor y casquillo acabados en cromo satinado, ø 18 mm
Paralelismo	10 μm
Superficies de medición	templado
Husillo de medición	Avance husillo 0,5 mm
Carraca	Puede ser usado en ambas direcciones
Entregado	Incluye caja, llave



### Métrica

Husillo no giratorio

Ref.	Rango exterior	Rango interior	Diámetro de mesa de medición mm [mm]	l [mm]	L [mm]	Peso [g]
146-221	0-25 mm	1,6-26,5 mm	6,35			135
146-222	0-25 mm	1,6-26,5 mm	12,7	115	25	185
146-223	25-50 mm	26,5-51,5 mm	12,7	90	50	175
146-224	50-75 mm	51,5-76,5 mm	12,7	65	75	165
146-225	75-100 mm	76,5-101,5 mm	12,7	40	100	160

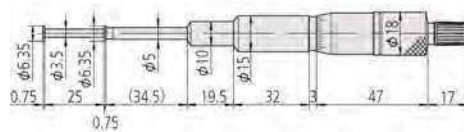
### Métrica

Husillo giratorio

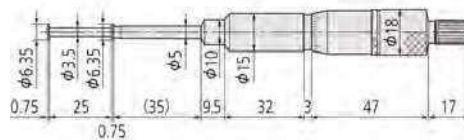
Ref.	Rango exterior	Rango interior	Diámetro de mesa de medición mm [mm]	l [mm]	L [mm]	Peso [g]
146-121	0-25 mm	1,6-26,5 mm	6,35			135
146-122	0-25 mm	1,6-26,5 mm	12,7	103,3	25	185
146-123	25-50 mm	26,5-51,5 mm	12,7	78,3	50	175
146-124	50-75 mm	51,5-76,5 mm	12,7	53,3	75	165
146-125	75-100 mm	76,5-101,5 mm	12,7	28,3	100	160



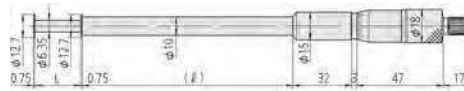
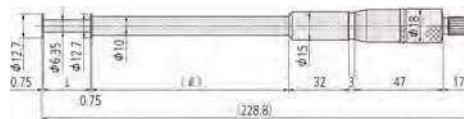
Unit: mm



146-221



146-121



# Barras patrón para micrómetros de exteriores

## Serie 167



### Métrica

Ref.	Longitud(L) [mm]	Precisión [ $\mu\text{m}$ ]	Diámetro (D) mm [mm]
167-101	25	$\pm 1,5$	6,35
167-102	50	$\pm 2$	6,35
167-103	75	$\pm 2,5$	6,35
167-104	100	$\pm 3$	7,9
167-105	125	$\pm 3,5$	7,9
167-106	150	$\pm 4$	7,9
167-107	175	$\pm 4,5$	7,9
167-108	200	$\pm 5$	9,4
167-109	225	$\pm 5,5$	9,4
167-110	250	$\pm 6$	9,4
167-111	275	$\pm 6,5$	9,4
167-112	300	$\pm 7$	9,4
167-113	325	$\pm 7,5$	9,4
167-114	350	$\pm 8$	9,4
167-115	375	$\pm 8,5$	9,4
167-116	400	$\pm 9$	9,4
167-117	425	$\pm 9,5$	9,4
167-118	450	$\pm 10$	9,4
167-119	475	$\pm 10,5$	9,4
167-120	500	$\pm 11$	11,9
167-121	525	$\pm 11,5$	11,9
167-122	550	$\pm 12$	11,9
167-123	575	$\pm 12,5$	11,9
167-124	600	$\pm 13$	11,9
167-125	625	$\pm 13,5$	11,9
167-126	650	$\pm 14$	11,9
167-127	675	$\pm 14,5$	11,9
167-128	700	$\pm 15$	11,9
167-129	725	$\pm 15,5$	11,9
167-130	750	$\pm 16$	11,9
167-131	775	$\pm 16,5$	11,9
167-132	800	$\pm 17$	11,9
167-133	825	$\pm 17,5$	11,9
167-134	850	$\pm 18$	11,9
167-135	875	$\pm 18,5$	11,9
167-136	900	$\pm 19$	11,9
167-137	925	$\pm 19,5$	11,9
167-138	950	$\pm 20$	11,9
167-139	975	$\pm 20,5$	11,9
167-140	1000	$\pm 21$	11,9

### Métrica

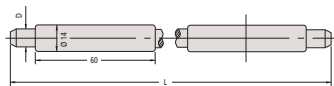
#### Juego

Ref.	Longitud(L) [mm]	Número de normas
167-902	25-125	5
167-903	25-275	11

25 mm - 75 mm



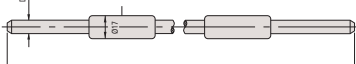
200 mm - 475 mm



100 mm - 175 mm



500 mm - 1000 mm



### Especificaciones

Precisión	Referirse al listado de especificaciones (tolerancia de desviación de medida al centro respecto a nominal a 20°C)
Planitud	0,3 $\mu\text{m}$
Paralelismo	2 $\mu\text{m}$
Superficies de medición	acabado micro-lapeado



# Barras patrón para micrómetros > 1000 mm

## Serie 167

- Diseñadas para un reglaje preciso de micrómetros de exteriores.



### Métrica

Ref.	Longitud(L) [mm]	Diámetro (D) mm [mm]
167-365	1025	11,9
167-366	1050	11,9
167-367	1075	11,9
167-368	1100	11,9
167-369	1125	11,9
167-370	1150	11,9
167-371	1175	11,9
167-372	1200	11,9
167-373	1225	11,9
167-374	1250	11,9
167-375	1275	11,9
167-376	1300	11,9
167-377	1325	11,9
167-378	1350	11,9
167-379	1375	11,9
167-380	1400	11,9
167-381	1425	11,9
167-382	1450	11,9
167-383	1475	11,9
167-384	1500	11,9
167-385	1525	11,9
167-386	1550	11,9
167-387	1575	11,9
167-388	1600	11,9
167-389	1625	11,9
167-390	1650	11,9
167-391	1675	11,9
167-392	1700	11,9
167-393	1725	11,9
167-394	1750	11,9
167-395	1775	11,9
167-396	1800	11,9
167-397	1825	11,9
167-398	1850	11,9
167-399	1875	11,9
167-400	1900	11,9
167-401	1925	11,9
167-402	1950	11,9
167-403	1975	11,9
167-404	2000	11,9

### Especificaciones

Precisión	$\pm(1+L/50) \mu\text{m}$
Planitud	$0,3 \mu\text{m}$
Paralelismo	$2 \mu\text{m}$
Superficies de medición	acabado micro-lapeado

# Barras patrón para micrómetros de roscas

## Serie 167

Patrones especialmente diseñados para que pueda ajustar con precisión sobre la rosca del micrómetro.

Métrica		
Angulo 55°		
Ref.	Precisión [μm]	Longitud (mm) [mm]
167-272	±4	25
167-273	±5	50
167-274	±6	75
167-275	±7	100
167-276	±8	125
167-277	±9	150
167-278	±10	175
167-279	±11	200
167-280	±12	225
167-281	±13	250
167-282	±14	275

Métrica		
Angulo 60°		
Ref.	Precisión [μm]	Longitud (mm) [mm]
167-261	±4	25
167-262	±5	50
167-263	±6	75
167-264	±7	100
167-265	±8	125
167-266	±9	150
167-267	±10	175
167-268	±11	200
167-269	±12	225
167-270	±13	250
167-271	±14	275



## Especificaciones

Precisión | [Ver lista de especificaciones](#)

# Patrones para micrómetros de contactos en V

## Serie 167

Estas normas de ajuste están diseñadas por lo que puede ajustar con precisión V-yunque micrómetros.

Métrica		
Ref.	Precisión [μm]	Longitud (mm) [mm]
167-327	±2	∅ 5
167-328	±2	∅ 10
167-329	±2	∅ 25
167-330	±3	∅ 40
167-331	±3	∅ 55
167-332	±3	∅ 70
167-333	±3	∅ 85



167-329



## Especificaciones

Precisión | [Ver lista de especificaciones](#)

# Medición de roscas por sistema de 3 hilos

## Serie 313

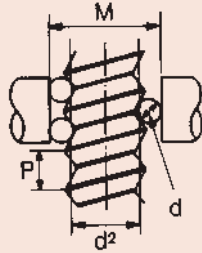
- Varillas o hilos de medición de precisión templados y lapeados. Los hilos, montados sobre el porta-hilos, se fijan directamente sobre los contactos de medida de los micrómetros de exteriores.
- La medición de roscas según el método de los tres hilos es muy indicado para el control de roscas de precisión.



313-101

## Especificaciones

Hilos de precisión	DIN 2269, Grade 1
Hilos de tolerancia	±1 μm
Contenido	18 pares de puntas ø 0,17 mm hasta ø 3,2 mm
Entregado	Juegos que incluyen caja de madera



$P$  = paso de rosca  
 $d_0$  = hilo de medición  $\emptyset$   
 $d_1$  = diámetro de paso  
 $M$  = dimensión teórica a la presión de medida  $\delta$   
 $\alpha$  = ángulo de paso  
 $\delta$  = factor de corrección

$$M = d_2 + \frac{d_0}{\sin \frac{\alpha}{2}} - \frac{P}{2 \tan \frac{\alpha}{2}} + d_0 + \delta$$

$$\delta = \frac{d_0}{2} \cdot \frac{P^2}{\pi^2} \cdot \frac{\cos \frac{\alpha}{2} \cdot \cot \frac{\alpha}{2}}{d_2^2}$$

ø Nominal	Thread pitch P	Pitch ø d2	Measuring wire ø d0	Measurement over wire M	Measurement over wire (M-d2)
M 14	2,00	12,701	1,350	15,021	2,320
M 16	2,00	14,701	1,350	17,021	2,320
M 20	2,50	18,376	1,650	21,163	2,787
M 22	2,50	20,376	1,650	23,163	2,787
M 24	3,00	22,051	2,050	25,606	3,555
M 27	3,00	25,051	2,050	28,605	3,554
M 30	3,50	27,727	2,050	30,848	3,121
M 33	3,50	30,727	2,050	33,848	3,121
M 36	4,00	33,402	2,550	37,591	4,189
M 39	4,00	36,402	2,550	40,590	4,188
M 42	4,50	39,077	2,550	42,832	3,755
M 45	4,50	42,077	2,550	45,832	3,755
M 48	5,00	44,752	3,200	50,025	5,273
M 52	5,00	48,752	3,200	54,024	5,272
M 56	5,50	52,428	3,200	57,267	4,839
M 60	5,50	56,428	3,200	61,267	4,839

ø Nominal	Thread pitch P	Pitch ø d2	Measuring wire ø d0	Measurement over wire M	Measurement over wire (M-d2)
M 1	0,25	0,838	0,170	1,133	0,295
M 1,2	0,25	1,038	0,170	1,332	0,294
M 1,4	0,30	1,205	0,170	1,456	0,251
M 1,7	0,35	1,473	0,220	1,831	0,358
M 2	0,40	1,740	0,250	2,145	0,405
M 2,3	0,40	2,040	0,250	2,444	0,404
M 2,6	0,45	2,308	0,290	2,789	0,481
M 3	0,50	2,675	0,290	3,113	0,438
M 3,5	0,60	3,110	0,335	3,596	0,486
M 4	0,70	3,545	0,455	4,305	0,760
M 5	0,80	4,480	0,455	5,153	0,673
M 6	1,00	5,350	0,620	6,346	0,996
M 8	1,25	7,188	0,725	8,282	1,094
M 10	1,50	9,026	0,895	10,414	1,388
M 12	1,75	10,863	1,100	12,650	1,787

### 1) Hilos para la medición en juegos

Ref.	Dímetros soportados [mm]
313-101	6,35
313-102	8

Detalles de N° 313-101  
 suministro de varillas en parejas para ø 6,35

Ref.	Hilo de medición Ø [mm]
952131	0,17
952132	0,195
952133	0,22
952134	0,25
952135	0,29
952136	0,335
952137	0,39
952138	0,455
952139	0,53
952140	0,62
952141	0,725
952142	0,895
952143	1,1
952144	1,35
952145	1,65
952146	2,05
952147	2,55
952148	3,2

Detalles de N° 313-102  
 suministro de varillas en parejas para ø 8

Ref.	Hilo de medición Ø [mm]
952149	0,17
952150	0,195
952151	0,22
952152	0,25
952153	0,29
952154	0,335
952155	0,39
952156	0,455
952157	0,53
952158	0,62
952159	0,725
952160	0,895
952161	1,1
952162	1,35
952163	1,65
952164	2,05
952165	2,55
952166	3,2