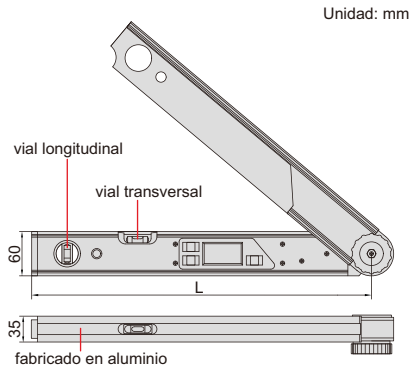


**AUTO  
ILUMINACIÓN**

**NIVEL  
ABSOLUTO**

**IP54  
PROTECCIÓN**

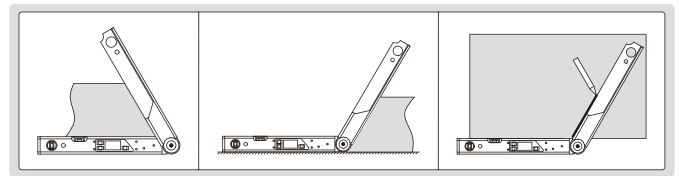
## NIVEL TRANSPORTADOR DIGITAL (REFORZADO)



2174-225

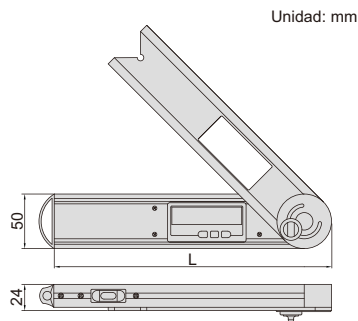
- Adecuado para el ajuste horizontal y ángulos de inglete verticales de las máquinas de corte
- Botones: ON / OFF, HOLD / SUP, SPR / CNR / MTR / BVL
- IP54 polvo / resistente al agua
- Con viales transversales y longitudinales
- Baterías 2xAAA
- Nivel absoluto, la puesta a cero no es necesario cuando se reemplazan las baterías
- La luz de fondo se apaga en un minuto después de que la lectura sea estable, apagado automático en 5 minutos

Código	Medida (L)	Rango	Resolución	Precisión
2174-225	460mm	0-225°	0.05°	±0.10°



10

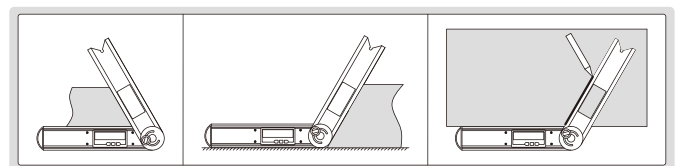
## TRANSPORTADOR DE ÁNGULOS DIGITAL



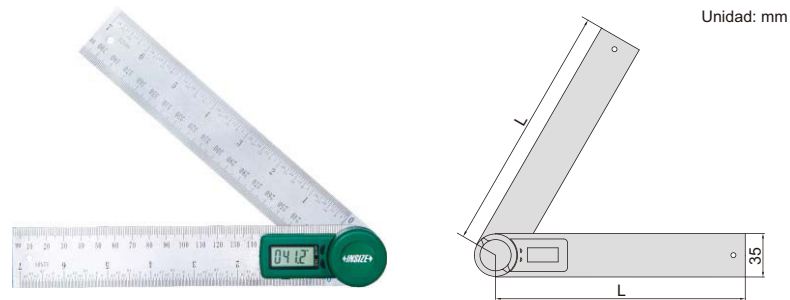
2171-250

- Botones: encendido / apagado, mantener (mantener la lectura), cero, ABS (medida absoluta e incremental)
- Fije el tornillo de bloqueo en 4 posiciones para diferentes mediciones rangos: 0° ~ 225°, -225° ~ 0°, -45° ~ 180°, -180° ~ 45°
- Retire el tornillo de bloqueo para un rango de 360°
- Con vial nivelado
- Batería CR2032, apagado automático

Código	Medida (L)	Rango	Resolución	Precisión
2171-250	250mm	0-360°	0.05°	±0.15°



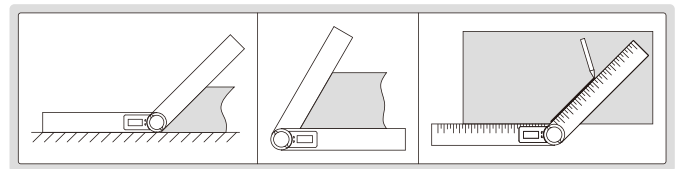
## TRANSPORTADOR DIGITAL



2176-200

- Botones: on/off, zero
- Con tornillo de sujeción para bloqueo de las reglas
- Graduación de las reglas: 1mm y 1/32"
- Fabricadas en acero inoxidable
- Batería CR2032
- Apagado automático

Código	Medida (L)	Rango	Resolución	Precisión
2176-200	200mm	0-360°	0.1°	±0.3°
2176-300	300mm	0-360°	0.1°	±0.3°



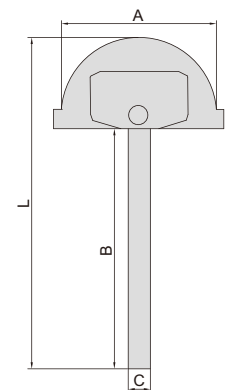
## TRANSPORTADOR DIGITAL

ATENCIÓN: SIN SALIDA DATOS

la lectura cambia de giro



4779-120



- Rango: 0-180°
- Botones: on/off, zero, hold/turn
- Fabricadas en acero inoxidable
- Con tornillo de apriete

Código	Medida (AxB)	Resolución	Precisión	L	C
4779-120	120×150mm	0.05°	±0.3°	221mm	22mm
4779-150	150×200mm	0.05°	±0.3°	286mm	22mm
4779-200	200×300mm	0.05°	±0.3°	409mm	22mm