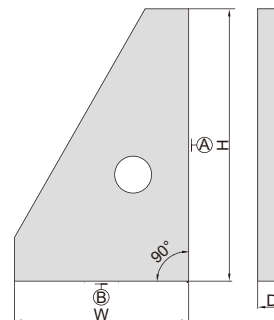


ESCUADRA DE GRANITO

MEDIDAS ESPECIALES
FABRICACIÓN DISPONIBLES BAJO
PETICIÓN Y PLANO



4141-250



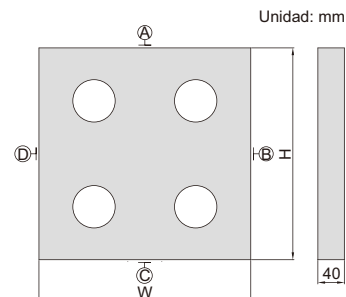
Código	Medida (HxW)	Planitud sobre A	Planitud sobre B	Escuadra de A sobre B	D
4141-250	250x160mm	1 μ m	1 μ m	2 μ m	25mm
4141-400	400x250mm	1.5 μ m	1 μ m	3 μ m	40mm
4141-630	630x400mm	2 μ m	1.5 μ m	4 μ m	63mm

CUADRADO DE GRANITO

MEDIDAS ESPECIALES
FABRICACIÓN DISPONIBLES BAJO
PETICIÓN Y PLANO



4144-315



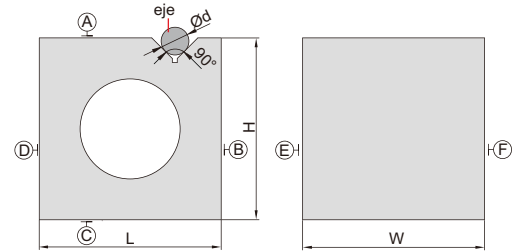
Código	Medida (HxW)	Planitud de A, B, C y D	Escuadra y paralelismo entre A, B, C y D
4144-315	315x315mm	1.1 μ m	2.6 μ m

CUADRADO DE GRANITO CON RANURA V

- Paralelismo y escuadrado de A, B, C, D, E y F: $6\mu\text{m}$
- Paralelismo y escuadrado sobre la ranura en V de A, B, C, D, E y F: $6\mu\text{m}$



4142-200



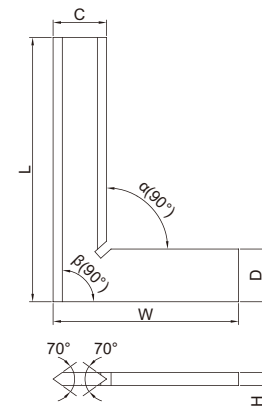
Código	Medida (LxWxH)	Rango de (Ød)
4142-200	200x200x200mm	9~70mm

ESCUADRA BISELADA 90°

- Revestimiento de cromo satinado
- Bordes interiores y exteriores biselados
- Fabricados en acero inoxidable tratado



4790-0100



DIN875 grado 00 (mm)

Código	Medida (LxW)	Perpendicularidad		C	D	H
		Interior (α)	Exterior (β)			
4790-050	50x40mm	$2.4\mu\text{m}$	$2.5\mu\text{m}$	13	13	4
4790-075	75x50mm	$2.6\mu\text{m}$	$2.8\mu\text{m}$	15	15	4
4790-0100	100x70mm	$2.8\mu\text{m}$	$3.0\mu\text{m}$	20	20	5
4790-0150	150x100mm	$3.2\mu\text{m}$	$3.5\mu\text{m}$	30	30	6
4790-0200	200x130mm	$3.7\mu\text{m}$	$4.0\mu\text{m}$	34	34	7
4790-0250	250x165mm	$4.2\mu\text{m}$	$4.5\mu\text{m}$	35	35	7
4790-0300	300x200mm	$4.6\mu\text{m}$	$5.0\mu\text{m}$	40	40	8

DIN875 grado 0 (mm)

Código	Medida (LxW)	Perpendicularidad		C	D	H
		Interior (α)	Exterior (β)			
4790-500	50x40mm	$6\mu\text{m}$	$6\mu\text{m}$	13	13	4
4790-750	75x50mm	$6\mu\text{m}$	$7\mu\text{m}$	15	15	4
4790-1000	100x70mm	$7\mu\text{m}$	$7\mu\text{m}$	20	20	5
4790-1500	150x100mm	$7\mu\text{m}$	$8\mu\text{m}$	30	30	6
4790-2000	200x130mm	$8\mu\text{m}$	$9\mu\text{m}$	34	34	7
4790-2500	250x165mm	$9\mu\text{m}$	$10\mu\text{m}$	35	35	7
4790-3000	300x200mm	$10\mu\text{m}$	$11\mu\text{m}$	40	40	8

ESCUADRA DE MARCADO 90°

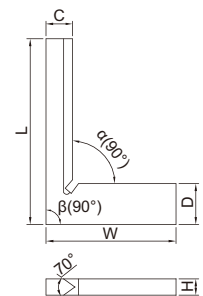
- DIN875 grado 00
- Interior biselado en lado superior
- Fabricados en acero inoxidable tratado

(mm)

Código	Medida (LxW)	Perpendicularidad		C	D	H
		Interior (α)	Exterior (β)			
4794-025	25x20mm	$2.2\mu\text{m}$	$2.3\mu\text{m}$	4	6.5	3.5
4794-040	40x28mm	$2.3\mu\text{m}$	$2.4\mu\text{m}$	5.5	8.5	3.5



4794-040



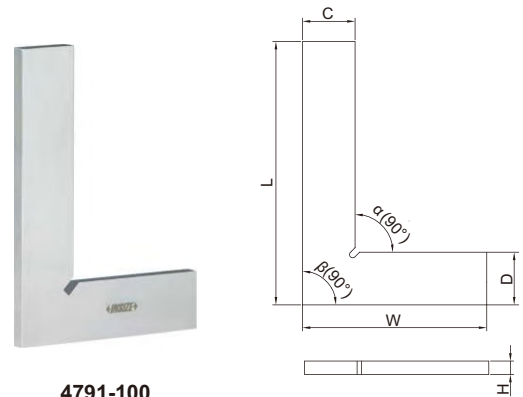
ESCUADRA LISA 90°

DIN875 grado 0 (mm)

Código	Medida (LxW)	Perpendicularidad		C	D	H
		Interior (α)	Exterior (β)			
4791-50	50x40mm	6 μ m	6 μ m	15	15	4
4791-75	75x50mm	6 μ m	7 μ m	15	15	4
4791-100	100x70mm	7 μ m	7 μ m	20	20	5
4791-150	150x100mm	7 μ m	8 μ m	30	30	6
4791-200	200x130mm	8 μ m	9 μ m	30	30	7
4791-250	250x165mm	9 μ m	10 μ m	35	35	7
4791-300	300x200mm	10 μ m	11 μ m	40	40	8

DIN875 grado 1 (mm)

Código	Medida (LxW)	Perpendicularidad		C	D	H
		Interior (α)	Exterior (β)			
4791-501	50x40mm	12 μ m	13 μ m	15	15	4
4791-751	75x50mm	13 μ m	14 μ m	15	15	4
4791-1001	100x70mm	14 μ m	15 μ m	20	20	5
4791-1501	150x100mm	16 μ m	18 μ m	30	30	6
4791-2001	200x130mm	19 μ m	20 μ m	30	30	6



4791-100

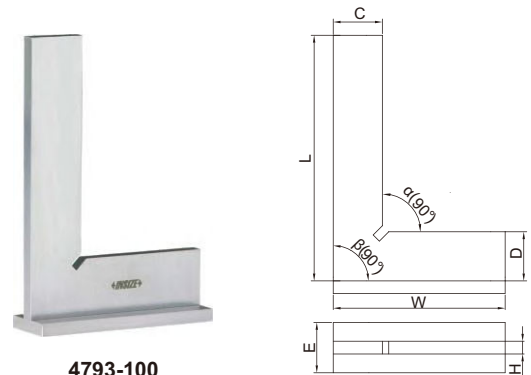
- Fabricados en acero inoxidable tratado

ESCUADRA CON BASE 90°

- DIN875 grado 0
- Fabricados en acero inoxidable tratado

(mm)

Código	Medida (LxW)	Perpendicularidad		C	D	H	E
		Interior (α)	Exterior (β)				
4793-50	50x40mm	6 μ m	6 μ m	13	13	4	13
4793-75	75x50mm	6 μ m	7 μ m	15	15	4	15
4793-100	100x70mm	7 μ m	7 μ m	20	20	5	20
4793-150	150x100mm	7 μ m	8 μ m	30	30	6	30
4793-200	200x130mm	8 μ m	9 μ m	30	30	7	30
4793-250	250x165mm	9 μ m	10 μ m	35	35	7	35
4793-300	300x200mm	10 μ m	11 μ m	40	40	8	40



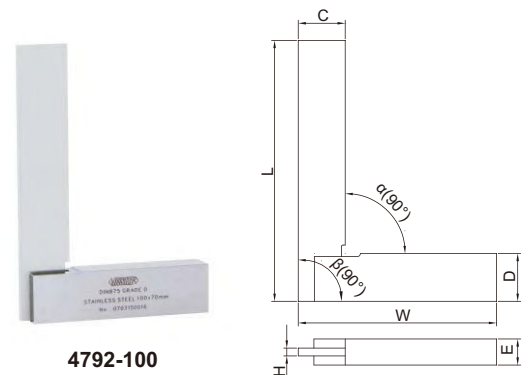
4793-100

ESCUADRA MAQUINISTA CON BASE 90°

- DIN875 grado 0
- Fabricados en acero inoxidable tratado

(mm)

Código	Medida (LxW)	Perpendicularidad		C	D	H	E
		Interior (α)	Exterior (β)				
4792-50	50x40mm	6 μ m	6 μ m	12	12	3	10
4792-75	75x50mm	6 μ m	7 μ m	14	14	3	10
4792-100	100x70mm	7 μ m	7 μ m	18	18	3	10
4792-150	150x100mm	8 μ m	8 μ m	22	22	4	12
4792-200	200x130mm	9 μ m	9 μ m	25	25	4	12

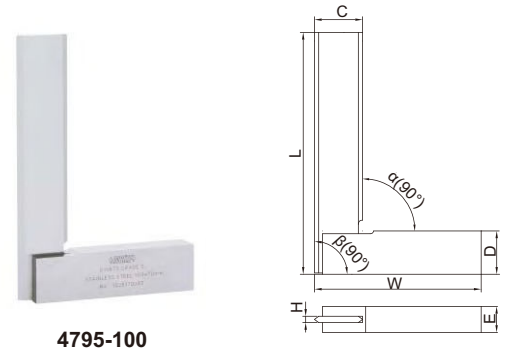


4792-100

ESCUADRA MAQUINISTA BISELADA CON BASE 90°

- DIN875 grado 0
- Biselado interior y exterior en lado largo
- Fabricados en acero inoxidable tratado

Código	Medida (LxW)	Perpendicularidad		C	D	H	E
		Interior (α)	Exterior (β)				
4795-50	50x40mm	6 μ m	6 μ m	12	12	3	10
4795-75	75x50mm	6 μ m	7 μ m	14	14	3	10
4795-100	100x70mm	7 μ m	7 μ m	18	18	3	10
4795-150	150x100mm	8 μ m	8 μ m	22	22	4	12
4795-200	200x130mm	9 μ m	9 μ m	25	25	4	12



4795-100

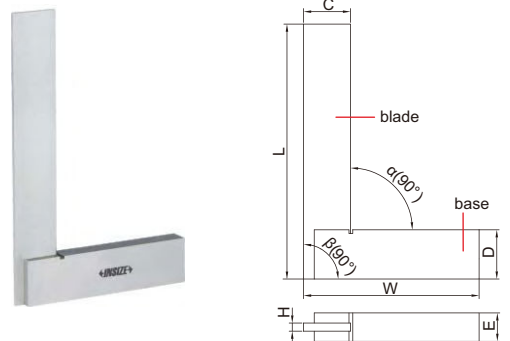
ATENCIÓN: SIN TRATAMIENTO DE DUREZA O ANTI-OXIDO

ATENCIÓN POCA PRECISIÓN

ESCUADRA MAQUINISTA 90° (MODELO BÁSICO)

- DIN875 grado 2
- Fabricado en acero al carbón, sin tratamiento térmico ni anti-oxido

Código	Medida (LxW)	Perpendicularidad		C	D	H	E
		Interior (α)	Exterior (β)				
4707-50	50x40mm	24 μ m	25 μ m	16	12	3	9
4707-75	75x50mm	26 μ m	28 μ m	16	16	3	9
4707-100	100x70mm	28 μ m	30 μ m	19	19	3	12
4707-150	150x100mm	33 μ m	35 μ m	25	25	3	16
4707-200	200x130mm	37 μ m	40 μ m	30	32	4	16
4707-250	250x165mm	42 μ m	45 μ m	30	32	4	19
4707-300	300x200mm	47 μ m	50 μ m	32	32	4	19
4707-400	400x250mm	56 μ m	60 μ m	38	38	5	22
4707-500	500x300mm	65 μ m	70 μ m	45	50	6	25
4707-600	600x350mm	75 μ m	80 μ m	50	50	6	30
4707-750	750x400mm	90 μ m	95 μ m	55	55	6	50
4707-900	900x500mm	103 μ m	110 μ m	65	75	9	50
4707-1000	1000x550mm	113 μ m	120 μ m	65	75	9	50



4707-100

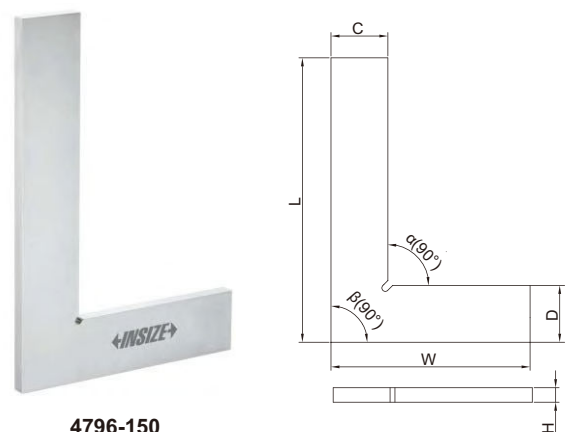
ATENCIÓN: SIN TRATAMIENTO DE DUREZA O ANTI-OXIDO

ATENCIÓN POCA PRECISIÓN

ESCUADRA MAQUINISTA (MODELO BÁSICO)

- DIN875 grado 2
- Fabricado en acero al carbón, sin tratamiento térmico ni anti-oxido

Código	Medida (LxW)	Perpendicularidad		C	D	H
		Interior (α)	Exterior (β)			
4796-50	50x30mm	24 μ m	25 μ m	12	12	3
4796-75	75x50mm	26 μ m	28 μ m	16	16	3
4796-100	100x70mm	28 μ m	30 μ m	19	19	5
4796-125	125x80mm	30 μ m	33 μ m	22	22	5
4796-150	150x100mm	33 μ m	35 μ m	25	25	6
4796-200	200x130mm	38 μ m	40 μ m	25	25	6
4796-250	250x165mm	43 μ m	45 μ m	25	25	6
4796-300	300x200mm	47 μ m	50 μ m	30	30	6
4796-350	350x200mm	51 μ m	55 μ m	38	38	6
4796-400	400x200mm	56 μ m	60 μ m	38	38	9
4796-450	450x250mm	58 μ m	65 μ m	38	38	9
4796-500	500x300mm	69 μ m	70 μ m	38	38	9



4796-150

ESCUADRA MAQUINISTA CON BASE Y ESCALA (MODELO BÁSICO)

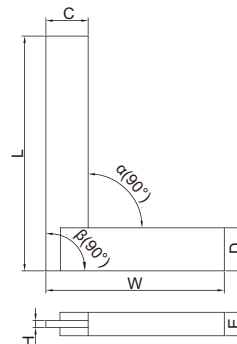
ATENCIÓN: SIN TRATAMIENTO DE DUREZA O ANTI-OXÍDO

ATENCIÓN POCA PRECISIÓN

- DIN875 grado 2
- Fabricado en acero al carbón, sin tratamiento térmico ni anti-oxido



4711-100

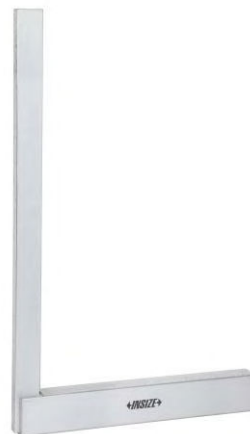
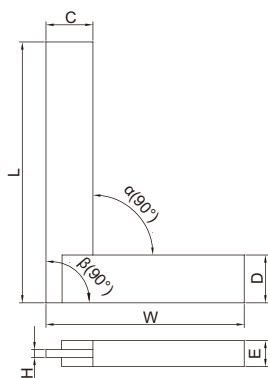


Código	Medida (LxW)	Perpendicularidad		C	D	H	E
		Interior (α)	Exterior (β)				
4711-50	50×30mm	24 μ m	25 μ m	16mm	12mm	2.5mm	9mm
4711-75	75×50mm	26 μ m	28 μ m	16mm	16mm	2.5mm	9mm
4711-100	100×70mm	28 μ m	30 μ m	19mm	19mm	3mm	12mm
4711-150	150×100mm	33 μ m	35 μ m	25mm	25mm	3mm	16mm
4711-200	200×130mm	37 μ m	40 μ m	30mm	32mm	3mm	16mm
4711-250	250×165mm	42 μ m	45 μ m	30mm	32mm	3mm	19mm
4711-300	300×200mm	47 μ m	50 μ m	32mm	32mm	3mm	19mm
4711-400	400×200mm	56 μ m	60 μ m	38mm	38mm	4.5mm	22mm
4711-500	500×300mm	65 μ m	70 μ m	44mm	50mm	6mm	25mm
4711-600	600×350mm	75 μ m	80 μ m	50mm	50mm	6mm	30mm
4711-750	750×400mm	90 μ m	95 μ m	55mm	55mm	6mm	50mm

10

ESCUADRA DE MAGNALIO 90° CON BASE

ATENCIÓN POCA PRECISIÓN



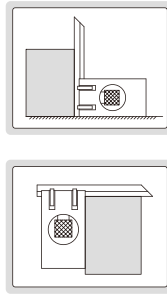
4705-630

- Fabricado en magnalio, peso ligero no deformable y no oxidable

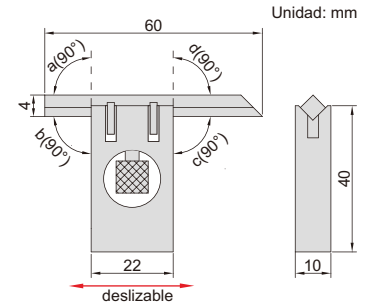
Código	Medida (LxW)	Perpendicularidad		C	D	H	E	Peso
		Interior (α)	Exterior (β)					
4705-630	630×400mm	107 μ m	113 μ m	40mm	60mm	18mm	40mm	5kg
4705-800	800×500mm	123 μ m	130 μ m	50mm	70mm	25mm	50mm	7kg
4705-1000	1000×630mm	143 μ m	150 μ m	50mm	70mm	25mm	50mm	9kg
4705-1250	1250×800mm	168 μ m	175 μ m	50mm	70mm	25mm	50mm	11kg
4705-1600	1600×1000mm	203 μ m	210 μ m	50mm	70mm	25mm	50mm	13kg
4705-2000	2000×1250mm	243 μ m	250 μ m	50mm	70mm	25mm	50mm	15kg
4705-2600	2600×1500mm	303 μ m	310 μ m	50mm	70mm	25mm	50mm	20kg

ESCUADRA AJUSTABLE

- El borde recto puede moverse y puede ser bloqueado por el tornillo de apriete
- Fabricados en acero inoxidable tratado



4701-1



Código	Perpendicularidad (a, b, c, d)
4701-1	7 μ m

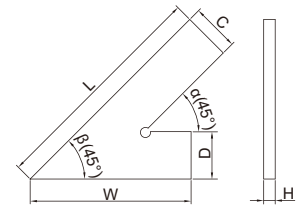
ESCUADRA 45°

- Fabricados en acero inoxidable tratado

Código	Medida (LxW)	Precisión		(mm)		
		Interior (α)	Exterior (β)	C	D	H
4745-1120	120x80mm	29 μ m	32 μ m	20	20	5
4745-1150	150x100mm	32 μ m	35 μ m	20	20	5
4745-1200	200x130mm	36 μ m	40 μ m	25	25	5



4745-1120



10

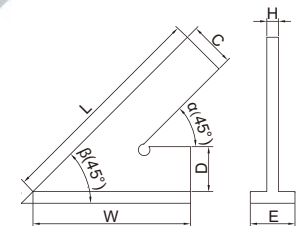
ESCUADRA 45° CON BASE

- Fabricados en acero inoxidable tratado

Código	Medida (LxW)	Precisión		(mm)			
		Interior (α)	Exterior (β)	C	D	H	E
4747-120	120x80mm	29 μ m	33 μ m	20	20	5	20
4747-150	150x100mm	32 μ m	36 μ m	20	20	5	20
4747-200	200x130mm	36 μ m	41 μ m	25	25	5	25



4747-120



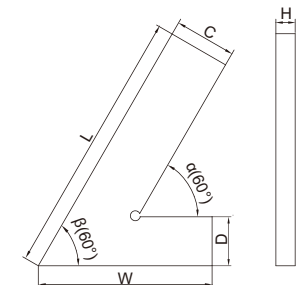
ESCUADRA 60°

- Fabricados en acero inoxidable tratado

Código	Medida (LxW)	Precisión		(mm)		
		Interior (α)	Exterior (β)	C	D	H
4760-1120	120x80mm	30 μ m	32 μ m	20	20	5
4760-1150	150x100mm	32 μ m	35 μ m	20	20	5
4760-1200	200x130mm	37 μ m	40 μ m	25	25	5

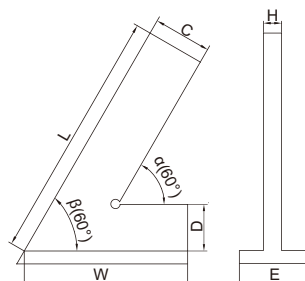


4760-1120



ESCUADRA 60° CON BASE

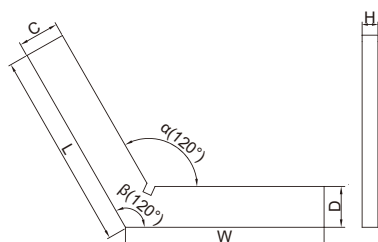
■ Fabricados en acero inoxidable tratado



4762-120

Código	Medida (LxW)	Precisión		C	D	H	E
		Interior (α)	Exterior (β)				
4762-120	120x80mm	30 μ m	33 μ m	20	20	5	20
4762-150	150x100mm	33 μ m	36 μ m	20	20	5	20
4762-200	200x130mm	37 μ m	41 μ m	25	25	5	25

10 ESCUADRA 120°

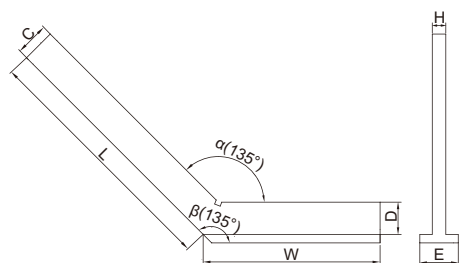


4706-1100

Código	Medida (LxW)	Precisión		C	D	H
		Interior (α)	Exterior (β)			
4706-150	50x50mm	24 μ m	25 μ m	15	15	5
4706-175	75x75mm	26 μ m	28 μ m	20	20	5
4706-1100	100x100mm	29 μ m	30 μ m	20	20	5
4706-1150	150x150mm	34 μ m	35 μ m	25	25	5
4706-1200	200x200mm	38 μ m	40 μ m	30	30	7

■ Fabricados en acero inoxidable tratado

ESCUADRA 135° CON BASE



4754-3120

Código	Medida (LxW)	Precisión		C	D	H	E
		Interior (α)	Exterior (β)				
4754-3120	120x80mm	31 μ m	33 μ m	20	20	5	20
4754-3150	150x100mm	34 μ m	36 μ m	20	20	5	20
4754-3200	200x130mm	39 μ m	41 μ m	30	30	7	30

■ Fabricados en acero inoxidable tratado