

**Motic®**

MORE THAN MICROSCOPY



# SERIE AE2000MET

MICROSCOPIO METALÚRGICO INVERTIDO

IND



## CONTENIDO AE2000MET CATÁLOGO

<b>INTRODUCCIÓN</b>	<b>02</b>
LA MECÁNICA	04
EL ÓPTICA	06
LA ILUMINACIÓN	08
DOCUMENTACIÓN	10
CARACTERÍSTICAS TÉCNICAS	12

Con el nuevo AE2000MET, Motic presenta un microscopio metalúrgico invertido dedicado a la inspección de muestras voluminosas en la industria automotriz, de maquinaria y siderúrgica. Las piezas metálicas grandes o las piezas de fundición a presión, demasiado grandes para ser tratadas con un modelo de microscopio vertical, se pueden examinar fácilmente para realizar análisis de fallas, investigación de materiales y control de calidad.

La óptica CCIS® de Motic, un concepto avanzado de Infinity con la máxima flexibilidad, proporciona nuevos objetivos de campo claro/campo oscuro con largas distancias de trabajo para la inspección de muestras opacas masivas. Las gafas de alta calidad y el revestimiento antirreflejos garantizan una excelente calidad de imagen.

La robusta platina de 3 placas permite un escaneo suave de la muestra.

Una potente fuente de luz halógena de 100 W permite un fácil rendimiento de campo claro, campo oscuro y contraste POL.

El microscopio AE2000MET completo se fabrica de acuerdo con los estándares actuales de RoHS. Para proteger el sistema del crecimiento de hongos en ambientes de alta humedad, se aplica un tratamiento antifúngico a todas las partes del microscopio.

*Your Motic Europe Team*



# AE2000MET

MICROSCOPIO METALÚRGICO INVERTIDO



# LA MECÁNICA

STAND & STAGE | TUBOS DE OCULARES



INTRODUCCIÓN LA

**MECÁNICA LA**

ÓPTICA

LAS ESPECIFICACIONES DE LA

DOCUMENTACIÓN DE

ILUMINACIÓN

05



## FABRICACIÓN ROBUSTA CALIDAD PARA UNA LARGA VIDA ÚTIL

El AE2000MET de Motic incorpora la máxima fiabilidad en cualquier aspecto de su mecánica. El robusto soporte del microscopio satisface todas las necesidades para un funcionamiento prolongado y sin esfuerzo. El revólver de 5 pliegues con rodamiento de bolas para rosca de objetivo M32 garantiza una parcentración adecuada y un cambio de objetivo cómodo.

La platina de 3 placas resistente a los arañazos tiene una superficie extendida de 280x180 mm, con un rango de recorrido de 50x50 mm para fines de inspección seguros y rápidos.

El tubo ocular con ángulo de visión de 45° y distancia interpupilar de 48-75 mm garantiza una visión relajada durante horas. El movimiento extendido de "mariposa" aumenta la altura de visualización para el posicionamiento individual en 40 mm. La división de luz con puerto Trino activado es 20/80.



# LA ÓPTICA

OBJETIVOS | OCULARES



INTRODUCCIÓN LA

MECÁNICA LA

ÓPTICA

LAS ESPECIFICACIONES DE LA

DOCUMENTACIÓN DE

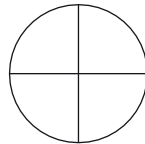
ILUMINACIÓN



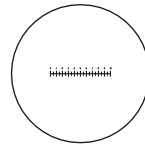
## NUEVOS OBJETIVOS BF/DF PARA METALURGIA

El magnífico concepto CCIS® Infinity de Motic ha creado un conjunto de nuevos objetivos BF/DF, especialmente destinados a muestras metalúrgicas. Las largas distancias de trabajo se verifican en toda esta clase de LM Plan Achromats. Las imágenes sin aberraciones con planitud y resolución de campo mejoradas se entregan mediante lentes de vidrio recubierto multicapa. Todos los objetivos BF del programa BA310MET se pueden utilizar sin restricciones de parafocalidad mediante anillos adaptadores.

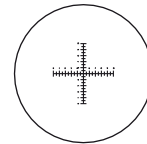
Los oculares estándar N-WF 10X/20 con punto de vista alto para usuarios de gafas proporcionan un ajuste constante de dioptrías para ambos ojos. Se pueden utilizar todas las retículas de la serie BA de microscopios verticales.



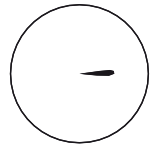
Punto de mira liso  
graduado



Cabello lineal  
0,1 mm / 10



Punto de mira  
graduado 0,1 mm  
/ 10 mm



Reticula con puntero



# LA ILUMINACIÓN

FUENTE DE LUZ | FUNCIÓN DE MEMORIA DE LUZ



INTRODUCCIÓN LA

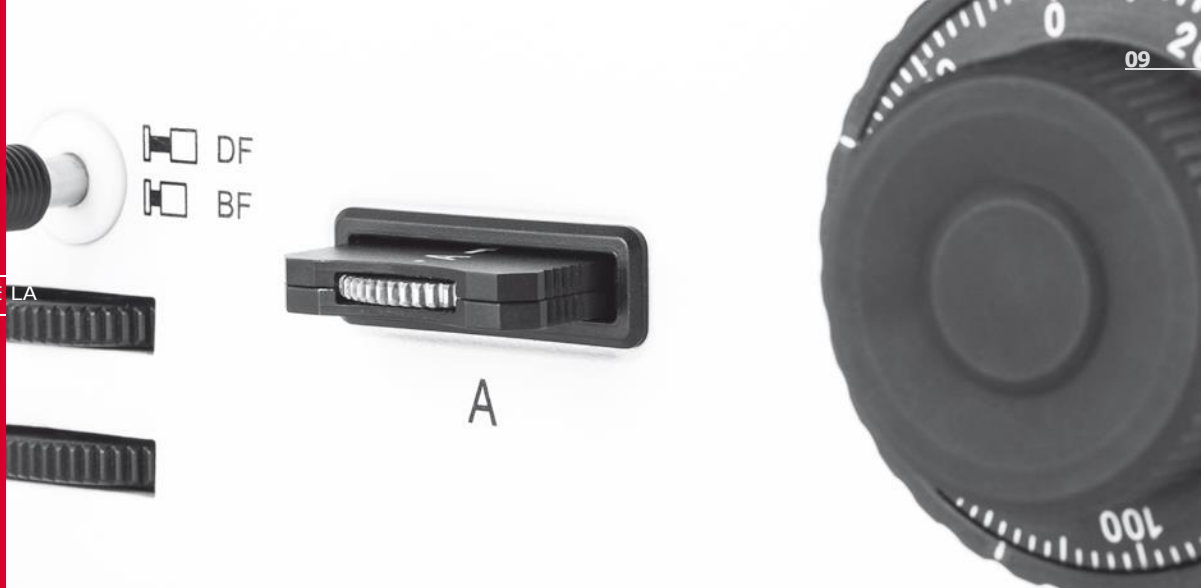
MECÁNICA LA

ÓPTICA

**LAS ESPECIFICACIONES DE LA**

DOCUMENTACIÓN DE

ILUMINACIÓN



## RECURSOS DE ENERGÍA SUFICIENTES

El AE2000MET está equipado con una fuerte fuente de luz halógena de 12 V / 100 W, que brinda suficiente energía para cumplir con los requisitos de campo oscuro y contraste POL.

Como precaución de seguridad y con fines de ahorro de energía, Motic ha implementado un "modo de suspensión" en el AE2000MET. Un sensor de movimiento IR detecta al usuario frente al microscopio y apaga automáticamente el microscopio cuando se deja durante más de 15 minutos. Al volver al instrumento, se reactiva la energía.

La observación de campo oscuro requiere un alto ajuste de intensidad de iluminación. Un cambio de Darkfield a Brightfield puede causar un deslumbramiento al ojo humano. Para eliminar este riesgo, se ha implementado un mecanismo de protección ocular en el AE2000MET. Esta característica ergonómica reduce automáticamente la intensidad de la iluminación al cambiar de DF a BF y, por lo tanto, evita un posible deslumbramiento.

Además del paquete estándar, el AE2000MET ofrece un conjunto de polarizador y analizador para un contraste POL simple. El analizador giratorio garantiza el ajuste perfecto de los filtros POL cruzados.



# DOCUMENTACIÓN

FOTOMICROGRAFÍA ESTÁNDAR | DOCUMENTACIÓN DIGITAL



INTRODUCCIÓN LA

MECÁNICA LA

ÓPTICA

LAS ESPECIFICACIONES DE

**DOCUMENTACIÓN DE**

ILUMINACIÓN



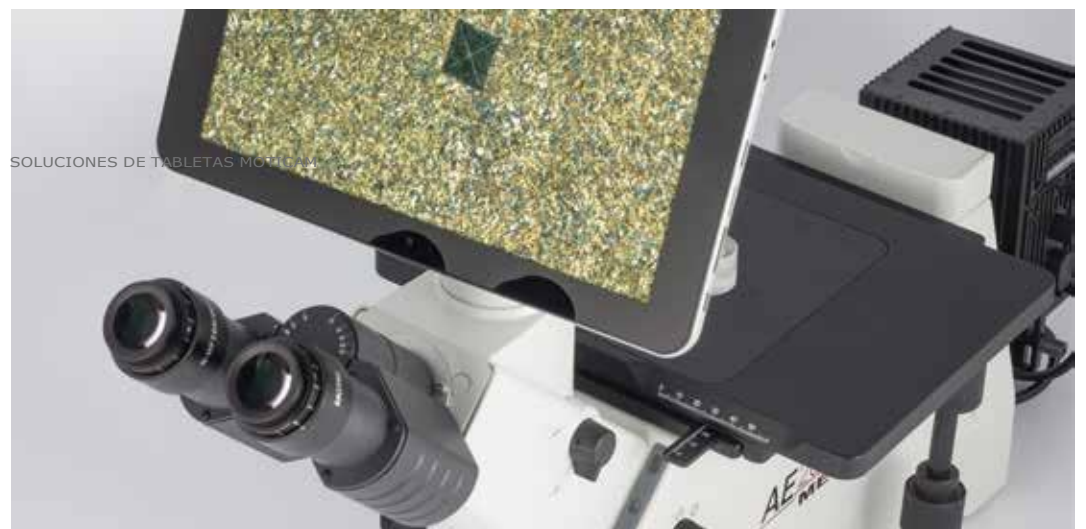
## UNA ACTUALIZACIÓN FLEXIBLE PARA RESULTADOS DIGITALES

La documentación de los resultados de las imágenes es una tarea estándar en el control de calidad industrial. Se puede acceder al AE2000MET mediante la fotomicrografía tradicional y el enfoque de cámara con montura C más flexible.

Se recomienda la versión trinocular del AE2000MET para una cómoda adaptación de la cámara. La adaptación de la cámara réflex consiste en un adaptador mecánico combinado con un ocular fotográfico (2,5X o 4X). El adaptador T2 necesario se adapta específicamente al modelo de cámara y es suministrado por tiendas especializadas en fotografía.

La serie Moticom de cámaras digitales con montura C ofrece excelentes imágenes en vivo, listas para presentaciones y almacenamiento posterior. Todas las cámaras Moticom vienen equipadas con un software patentado para transformar la AE2000MET en una estación de análisis y documentación.

Para un banco de aterrizaje superior limitado, Moticom 580 es ideal para la presentación de imágenes de alta resolución en una pantalla HDMI sin una computadora. Los modelos inalámbricos Moticom X y X2 están dedicados a funcionar bajo el control de tabletas y teléfonos inteligentes a través de nuestra aplicación "MotiConnect". Nuestras cámaras de tableta con pantalla táctil funcionan en primera instancia como una solución de monitor fijo, pero también pueden crear un punto de acceso para el acceso remoto a tabletas/teléfonos inteligentes.



# CARACTERÍSTICAS TÉCNICAS

## AE2000MET CONFIGURACIÓN ESTÁNDAR Y ACCESORIOS OPCIONALES



**Especificaciones generales**



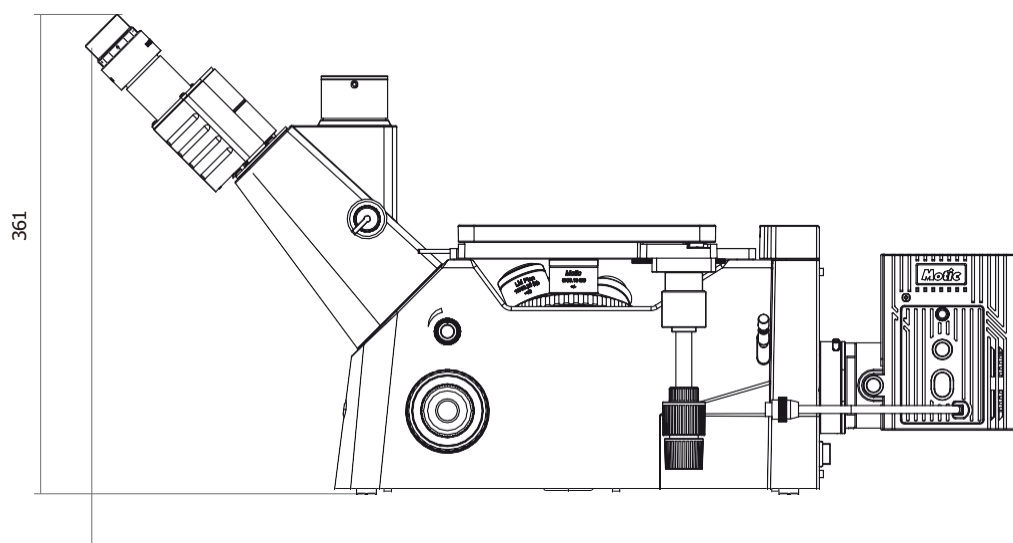
**Configuración opcional**

Sistema óptico	CCIS®	
Sistema de observación	Giratorio 360° con inclinación de 45°	
Distancia interpupilar (mm)	48-75	
Oculares	N-WF 10X/20	N-WF 12.5X/18; N-WF 15X/16
Ajuste de dioptrías de los oculares	+/- 5 dpt	
Reticulas (Ø25mm)		Cruceta 10 mm / 100 divisiones Doble escala cruzada 10 mm / 100 divisiones Puntero
División de luz Trino	20/80	
Yelmo	Quíntuple, orientado a los lados	
Rosca de montaje del objetivo RMS estándar (W 4/5" X 1/36")	No; M32	Objetivos RMS por anillo adaptador
Objetivos del plan LM Achromat	LM BF/DF 5X/0.13; 10X/0.25; 20X/0.4; 50X/0.55	LM BF 5X/0.13; 10X/0.25; 20X/0.4; 50X/0.55; 100X/0.8; LM BF/DF 100X/0.8
Platina X/Y de 3 placas (mm)	280 x 180	
x/y Rango de recorrido	50 x 50	
Mecanismo de enfoque	Coaxial; Ajuste de tensión	
Precisión de enfoque fino (µm)	2	
Movimiento del revólver en el eje Z (mm)	8	
Iluminación	12V/100W Halógeno	
Intercambiabilidad halógeno / LED	No	
Posición de iluminación	Externo	
Encendido/apagado automático	Sí	
Gestor de luces BF/DF	Sí	
Transformador	12V/100W; externo	
Fuente de alimentación	110-240 V (CE)	
Filtros	Azul	Verde, Didimio
Dimensiones (mm)	701 x 280 x 361	
Peso (kg)	13,9	
<b>Técnicas de contraste</b>		
Campo claro	Sí	
Campo oscuro	Sí	
Contraste POL		Sí

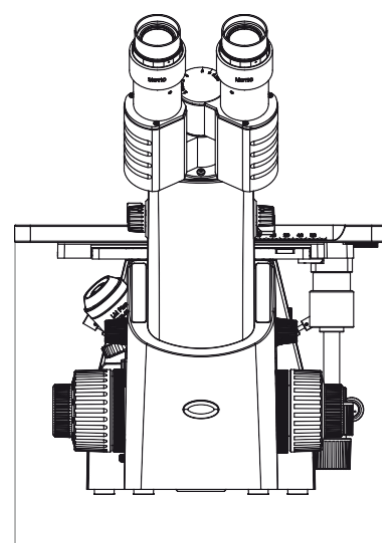
# CARACTERÍSTICAS TÉCNICAS

**AE2000MET**

DIAGRAMAS ESQUEMÁTICOS (unidades: mm)



701



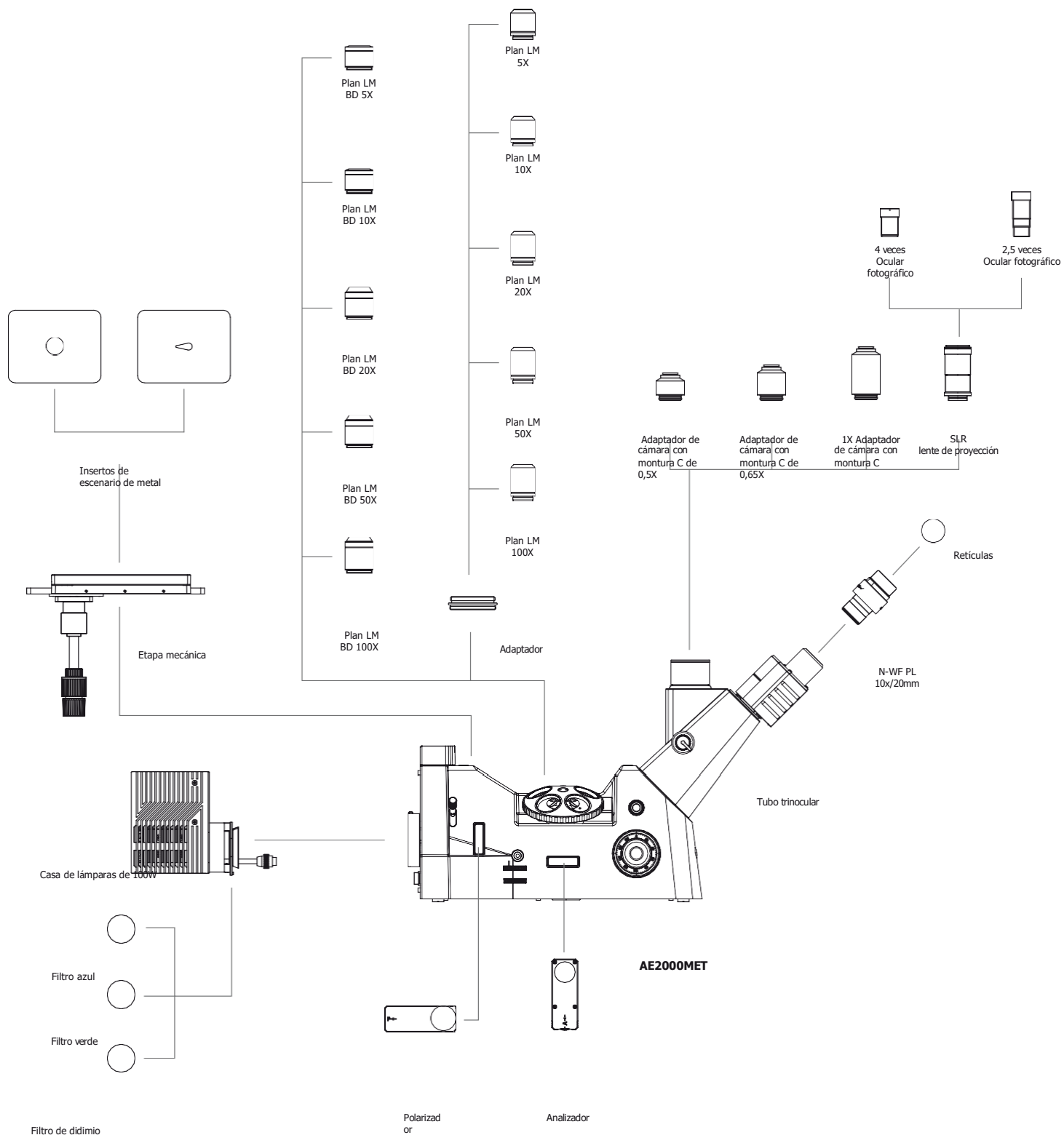
280



# CARACTERÍSTICAS TÉCNICAS

## AE2000MET

DIAGRAMAS DEL SISTEMA (unidades: mm)



# RESÚMENES

ÓPTICA | ILUMINACIÓN | MECÁNICA



## ÓPTICA

**Nuevos objetivos de campo claro/campo oscuro** Especialmente diseñado para muestras metalúrgicas y para la inspección de muestras opacas masivas. Las gafas de alta calidad y el revestimiento antirreflejos garantizan una excelente calidad de imagen.

## ILUMINACIÓN

**Potente fuente de luz halógena de 100 W**  
Fácil rendimiento de campo claro, campo oscuro y contraste POL.

## Sensor IR - Modo de suspensión

Un sensor de movimiento IR detecta al usuario y apaga automáticamente el microscopio cuando se deja durante más de 15 minutos. Al volver al instrumento, se reactiva la energía.

## Mecanismo de protección ocular

Esta característica ergonómica reduce automáticamente la intensidad de la iluminación al cambiar de campo oscuro a campo claro y, por lo tanto, evita un posible deslumbramiento.

## MECÁNICA

**Platina de 3 placas resistente a los arañazos**  
Con una superficie extendida de 280x180 mm y un rango de recorrido de 50x50 mm para fines de inspección seguros y rápidos