

MORE THAN MICROSCOPY

Motic[®]



LS

IND

SERIE SMZ171

SOLUCIÓN DE MICROSCOPIO ESTEREOSCÓPICO FLEXIBLE



CONTENIDO CATÁLOGO SMZ171

INTRODUCCIÓN	02
LA MECÁNICA	04
EL ÓPTICA	06
LA ILUMINACIÓN	08
LOS ACCESORIOS	10
DOCUMENTACIÓN	12
CARACTERÍSTICAS TÉCNICAS	14

El modelo SMZ171 termina la línea de microscopios estereoscópicos SMZ de Motic mediante el uso de materiales modernos resistentes a ESD e iluminaciones LED optimizadas para una amplia gama de aplicaciones biomédicas y de ciencia de materiales. El rendimiento óptico con velocidades de transmisión mejoradas en aumentos más altos se combina con una mecánica confiable para el uso diario. El SMZ171 es un microscopio estereoscópico avanzado para trabajos biomédicos y control de calidad industrial.

El sistema óptico Greenough ofrece imágenes nítidas y claras. La parafofocidad está garantizada mientras se ejecuta en el amplio rango de zoom de 6,7:1.

5 paradas de clic dentro del zoom suave permiten una reproducción precisa de los aumentos para fines de medición. Los oculares estándar 10X/23 garantizan un gran campo de visión. La gran distancia de trabajo de 110 mm ofrece suficiente espacio para trabajos de preparación y reparación, utilizando la impresionante profundidad de visión para obtener una imagen vertical en 3D convincente.

El microscopio estereoscópico SMZ171 puede venir como una solución de paquete predefinida lista para demandas avanzadas tanto en campos de rutina como de investigación. La flexibilidad del sistema permite configuraciones más complejas con soportes de pluma, fuentes de luz externas y una actualización a una estación de documentación completa.

Your Motic Europe Team



SMZ171

SOLUCIÓN DE MICROSCOPIO ESTEREOSCÓPICO FLEXIBLE



LA MECÁNICA

STANDS | CABEZALES ÓPTICOS





FLEXIBILIDAD PARA UNA GRAN VARIEDAD DE MUESTRAS

Los 4 paquetes básicos del SMZ171 representan el nivel de entrada de la línea estéreo SMZ171. Los soportes compactos Plain están diseñados solo para aplicaciones de luz independientes. Aquí se necesita una iluminación externa: un anillo de luz puede dar una imagen sin sombras, una fuente de luz fría con guías de luz proporcionará una iluminación oblicua. Los paquetes SMZ171 BLED/TLED vienen con iluminación LED incorporada de 3 vatios para luz transmitida e incidente. Tanto la luz incidente como la transmitida pueden activarse simultáneamente y ajustarse por separado. Un dispositivo reflectante integrado en la base del microscopio permite una iluminación transmitida oblicua, lo que da como resultado una imagen topográfica impresionante para muestras transparentes. Para muestras sensibles a la electrostática, hay disponible una variedad de soportes ESD.

Los cabezales ópticos SMZ171 de Motic vienen en versiones binoculares o trinoculares con ángulo de visión de 45°, oculares 10X/23 y objetivo 1X incorporado. Las versiones trinoculares obtuvieron una división de luz permanente de 50:50 para la combinación de puerto visual / fotográfico. La distancia interpupilar puede variar de 48 a 75 mm. Es posible un ajuste de dioptrías en ambos oculares, lo que facilita el uso de retículas. El tratamiento antihongos de las superficies internas de las lentes permite trabajar en ambientes húmedos.

Los requisitos extraordinarios para el lugar de trabajo se cumplen con los soportes de pluma del sistema SMZ-171. Estos soportes están diseñados para muestras más grandes, lo que ofrece más libertad de manejo. Todos los soportes de pluma requieren una iluminación separada según las características de la muestra.



LA ÓPTICA

OBJETIVOS | OCULARES



INTRODUCCIÓN LA

MECÁNICA LA

ÓPTICA

LA ILUMINACIÓN LOS

ACCESORIOS

DOCUMENTACIÓN

ESPECIFICACIONES

RESOLUCIÓN Y TRANSMISIÓN MEJORADAS

Al trabajar con el SMZ171, es bastante fácil pasar de la descripción general de la muestra a estructuras diminutas. Una rotación de la perilla de zoom da acceso al rango de zoom completo de 6,7:1, lo que da como resultado un rango de aumento de 7.5X-50X con oculares estándar WF10X / 23 mm. El campo de visión extendido (23 mm) es útil para una fácil descripción general de la muestra, mostrando una gran característica de la óptica SMZ171. Las velocidades de transmisión mejoradas de las lentes permiten el uso de objetivos auxiliares sin restricciones. Gracias al diseño óptico parfocal, no es necesario reajustar la posición de enfoque durante el zoom. Cinco posiciones definidas de parada de clic dentro del zoom continuo permiten una reproducción exacta del aumento, una condición previa necesaria para mediciones reproducibles.

Para variar el rango de aumento del modelo, se puede suministrar un conjunto de objetivos auxiliares y oculares, ampliando el rango de aumento total del SMZ171 de 2,25X a 200X. Los oculares N-WF 15X/16 y N-WF 20X/13 ayudan a aumentar el aumento visual manteniendo la distancia de trabajo básica de 110 mm. Los objetivos auxiliares con < aumento de 1X se pueden atornillar al cuerpo óptico para tratar muestras más grandes, al tiempo que aumentan la distancia de trabajo. El aumento y la resolución aumentarán con objetivos > factor 1X.



LA ILUMINACIÓN

FUENTES DE LUZ | LUZ INCIDENTE Y TRANSMITIDA





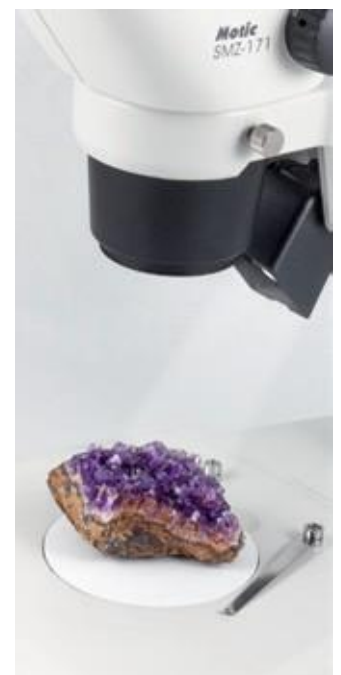
FLEXIBILIDAD PARA OPACOS Y MUESTRAS TRANSPARENTES

La iluminación es el tema clave cuando se usa un microscopio estereoscópico. Para revelar toda la información de la muestra, se deben comprender las características de las diferentes fuentes de luz y métodos de iluminación.

Motic ofrece una amplia gama de opciones de iluminación para combinar con la óptica SMZ171. La iluminación incorporada de los soportes LED básicos proporciona la solución más compacta para demandas de tamaño reducido. Especialmente para muestras biológicas, una fuente de luz LED es muy apreciada debido a su insignificante desarrollo de calor. El dispositivo de inclinación del soporte de luz transmitida ofrece iluminación oblicua para resolver los detalles topográficos de la muestra transparente.

Sin embargo, será necesaria una iluminación diferente para las muestras opacas. Siempre se recomienda una solución de anillo de luz para obtener una imagen sin sombras, ya que la muestra se ilumina desde todas las direcciones.

MLC-150 ILUMINADOR DE FIBRA ÓPTICA



LOS ACCESORIOS

ETAPAS | COMPONENTES ÓPTICOS



INTRODUCCIÓN LA

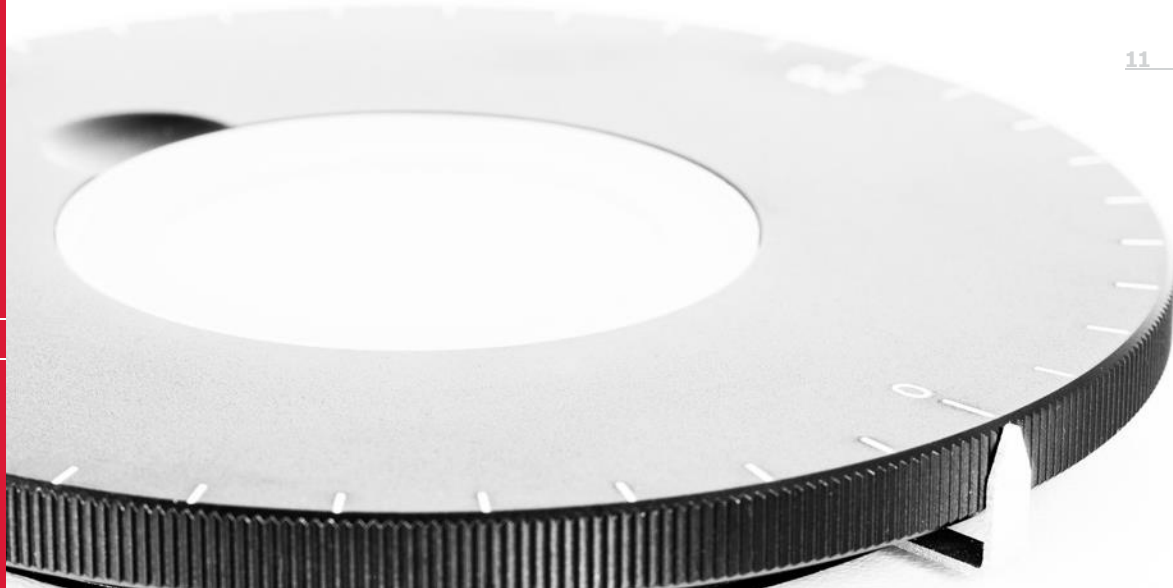
MECÁNICA LA

ÓPTICA

LA ILUMINACIÓN **LOS****ACCESORIOS**

DOCUMENTACIÓN

ESPECIFICACIONES



PARA UN FÁCIL MANEJO Y MÉTODOS DE CONTRASTE ADICIONALES

Especialmente cuando se trabaja con aumentos más altos, la manipulación de muestras se vuelve más sensible a las vibraciones. También puede resultar difícil un posicionamiento exacto para el trabajo de manipulación con pinzas y agujas. Las soluciones adecuadas para aumentar la comodidad de trabajo se ofrecen con los accesorios de escenario opcionales del SMZ171.

La platina de deslizamiento debe colocarse en la placa base del soporte y permite un movimiento y una rotación multidireccionales suaves de la muestra. La platina X/Y acoplable con un rango de recorrido de 76x54 mm permite un movimiento bidireccional preciso. Se puede agregar un inserto de etapa giratorio. Para muestras transparentes, el inserto de platina blanco / negro se reemplaza por un inserto de vidrio.

Para analizar la birrefringencia de materiales transparentes, se requiere una configuración polarizadora. El polarizador se coloca en la base del soporte de luz transmitida, el analizador respectivo se sujeta al objetivo. La rotación del polarizador y el analizador es posible para una extinción máxima.

Para aplicaciones de campo oscuro, se monta un inserto DF especial en la parte superior de la salida de luz del soporte de luz transmitida. El diafragma de iris permite una variación del ángulo de iluminación siguiendo la apertura numérica del objetivo en uso.

CONFIGURACIÓN POLARIZADORA



ETAPA DE DESLIZAMIENTO



DOCUMENTACIÓN

FOTOMICROGRAFÍA ESTÁNDAR | DOCUMENTACIÓN DIGITAL



INTRODUCCIÓN LA
 MECÁNICA LA
 ÓPTICA
 LA ILUMINACIÓN LOS
 ACCESORIOS
DOCUMENTACIÓN
 ESPECIFICACIONES



OPCIONES DE DOCUMENTACIÓN FLEXIBLES

Durante mucho tiempo, la documentación precisa se ha establecido como una parte importante en las ciencias naturales y el control de calidad industrial. Los modelos SMZ171 ofrecen una selección de diferentes opciones de imagen.

Fotomicrografía estándar | El uso tradicional de una cámara réflex de lente única requiere una versión trinocular de la SMZ171. En este caso, hay una división de luz fija visual/foto de 50:50. La adaptación de la cámara consiste en un adaptador mecánico combinado con un ocular fotográfico. El adaptador T2 necesario se adapta específicamente al modelo de cámara y es suministrado por tiendas especializadas en fotografía. Esta configuración ofrece imágenes de alta resolución de campos pequeños.

Documentación digital | La serie Moticam de cámaras digitales con montura C ofrece excelentes imágenes en vivo, listas para presentaciones y almacenamiento posterior. Todas las cámaras Motic vienen equipadas con un software patentado para transformar la SMZ171 en una estación de análisis y documentación. Para un banco de aterrizaje superior limitado, Moticam 1080 es ideal para la presentación de imágenes de alta resolución en una pantalla HDMI o un proyecto de video sin computadora. Los modelos inalámbricos están dedicados a funcionar bajo el control de tabletas y teléfonos inteligentes a través de nuestra aplicación "MotiConnect". Nuestras cámaras de tableta con pantalla táctil funcionan en primera instancia como una solución de monitor fijo, pero también pueden crear un punto de acceso para el acceso remoto a tabletas/teléfonos inteligentes.

IMÁGENES MOTIC PLUS 3.0

Software de análisis de imágenes para ordenadores



APLICACIÓN MOTICCONNECT
 Veá, edite, capture y almacene sus imágenes en un abrir y cerrar de ojos



CARACTERÍSTICAS TÉCNICAS

SMZ171 | DATOS ÓPTICOS

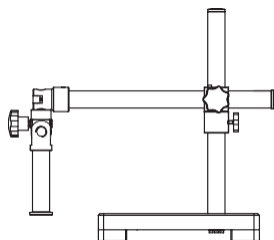
	Objetivo estándar	2X Objetivo auxiliar
Max. Resolución	220 lp/mm	440 lp/mm
N.A máximo	0.08	0.15
PROFUNDIDAD	0,09 milímetros	0,023 milímetros

Ocular	Aumento (X)	Objetivos estándar		Objetivos auxiliares											
		WD 110 mm		0,3 veces WD 301 milímetros		0,5 veces WD 191,8 milímetros		0,63 veces WD 142,7 mm		0.75X WD 128,6 mm		1,5 veces WD 56,3 mm		2 veces WD 38,6 mm	
		Mag. (X)	F.N.(mm)	Mag. (X)	F.N.(mm)	Mag. (X)	F.N.(mm)	Mag. (X)	F.N.(mm)	Mag. (X)	F.N.(mm)	Mag. (X)	F.N.(mm)	Mag. (X)	F.N.(mm)
10X/23 ocular de punto de vista alto	0.75	7.50	30.67	2.25	102.22	3.75	61.33	4.73	48.68	5.63	40.89	11.25	20.44	15.00	15.33
	1	10.00	23.00	3.00	76.67	5.00	46.00	6.30	36.51	7.50	30.67	15.00	15.33	20.00	11.50
	2	20.00	11.50	6.00	38.33	10.00	23.00	12.60	18.25	15.00	15.33	30.00	7.67	40.00	5.75
	3	30.00	7.67	9.00	25.56	15.00	15.33	18.90	12.17	22.50	10.22	45.00	5.11	60.00	3.83
	4	40.00	5.75	12.00	19.17	20.00	11.50	25.20	9.13	30.00	7.67	60.00	3.83	80.00	2.88
	5	50.00	4.60	15.00	15.33	25.00	9.20	31.50	7.30	37.50	6.13	75.00	3.07	100.00	2.30
15X/16 ocular de punto de vista alto	0.75	11.25	21.33	3.38	71.11	5.63	42.67	7.09	33.86	8.44	28.44	16.88	14.22	22.50	10.67
	1	15.00	16.00	4.50	53.33	7.50	32.00	9.45	25.40	11.25	21.33	22.50	10.67	30.00	8.00
	2	30.00	8.00	9.00	26.67	15.00	16.00	18.90	12.70	22.50	10.67	45.00	5.33	60.00	4.00
	3	45.00	5.33	13.50	17.78	22.50	10.67	28.35	8.47	33.75	7.11	67.50	3.56	90.00	2.67
	4	60.00	4.00	18.00	13.33	30.00	8.00	37.80	6.35	45.00	5.33	90.00	2.67	120.00	2.00
	5	75.00	3.20	22.50	10.67	37.50	6.40	47.25	5.08	56.25	4.27	112.50	2.13	150.00	1.60
20X/13	0.75	15.00	17.33	4.50	57.78	7.50	34.67	9.45	27.51	11.25	23.11	22.50	11.56	30.00	8.67
	1	20.00	13.00	6.00	43.33	10.00	26.00	12.60	20.63	15.00	17.33	30.00	8.67	40.00	6.50
	2	40.00	6.50	12.00	21.67	20.00	13.00	25.20	10.32	30.00	8.67	60.00	4.33	80.00	3.25
	3	60.00	4.33	18.00	14.44	30.00	8.67	37.80	6.88	45.00	5.78	90.00	2.89	120.00	2.17
	4	80.00	3.25	24.00	10.83	40.00	6.50	50.40	5.16	60.00	4.33	120.00	2.17	160.00	1.63
	5	100.00	2.60	30.00	8.67	50.00	5.20	63.00	4.13	75.00	3.47	150.00	1.73	200.00	1.30



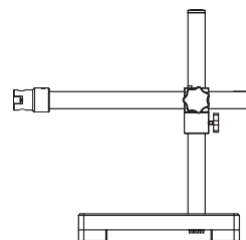
CARACTERÍSTICAS TÉCNICAS

SMZ171 | SOPORTES DE PLUMA



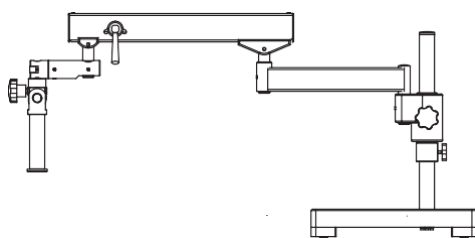
Soporte universal especial (base cuadrada)

Base: 300x300x50 mm Poste vertical: Ø32mm
 Altura del poste vertical: 400 mm (opcional: 600 mm)
 Polo de enfoque: Ø32 mm
 Distancia máxima desde el poste hasta el centro óptico: 566 mm



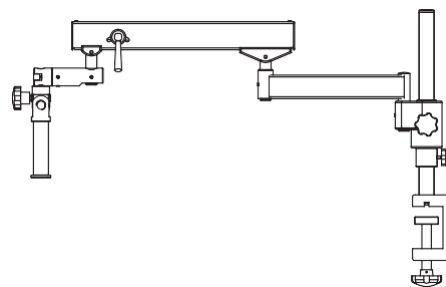
Soporte de brazo industrial

Base: 300x300x50 mm Poste vertical: Ø32mm
 Altura del poste vertical: 400 mm (opcional: 600 mm)
 Brazo industrial: Ø16 mm
 Distancia máxima desde el poste hasta el centro óptico: 566 mm
 Conectado con el brazo industrial directamente sin conector de enfoque



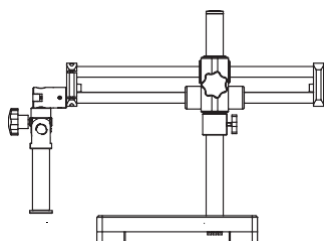
Soporte de brazo articulado

Base: 350x350x58 mm Poste vertical: Ø32mm
 Altura del poste vertical: 400 mm (opcional: 600 mm)
 Polo de enfoque: Ø32 mm
 Distancia máxima desde el poste hasta el centro óptico: 985 mm



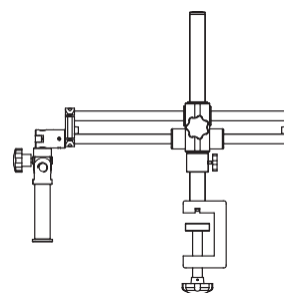
Soporte de brazo articulado (versión de abrazadera)

Pértiga vertical: Ø32mm
 Altura del poste vertical: 400 mm (opcional: 600 mm)
 Polo de enfoque: Ø32 mm
 Espesor máximo de la mesa: 75 mm
 Distancia máxima desde el poste hasta el centro óptico: 985 mm



Soporte de pluma con rodamiento de bolas

Base: 300x300x50 mm Poste vertical: Ø32mm
 Altura del poste vertical: 400 mm (opcional: 600 mm)
 Polo de enfoque: Ø32 mm
 Distancia máxima desde el poste hasta el centro óptico: 605 mm



Soporte de pluma con rodamiento de bolas (versión de abrazadera)

Pértiga vertical: Ø32mm
 Altura del poste vertical: 400 mm (opcional: 600 mm)
 Polo de enfoque: Ø32 mm
 Tabla de espesor máximo: 75 mm
 Distancia máxima desde el poste hasta el centro óptico: 605 mm

CARACTERÍSTICAS TÉCNICAS

SMZ171

TABLA COMPARATIVA



SMZ171-BP

SMZ171-Papel higiénico
SMZ171-TLED

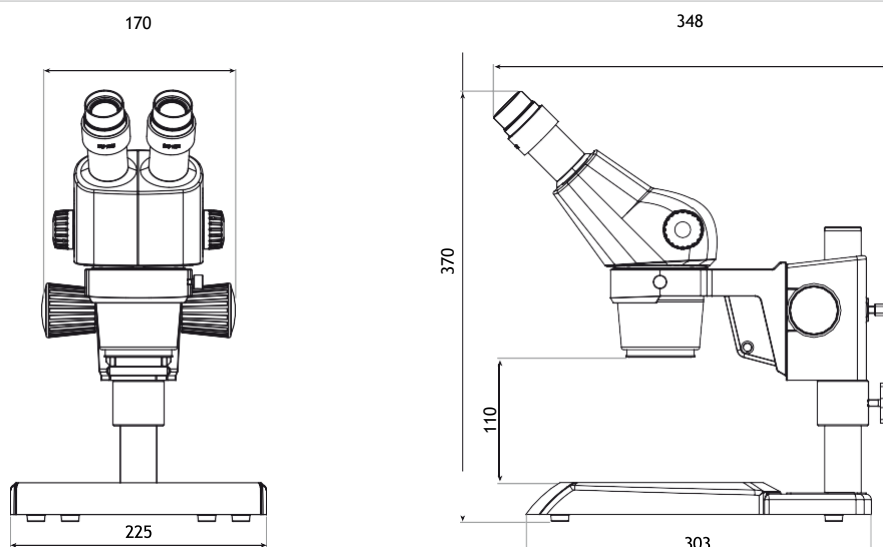
SMZ171-BLED

Sistema óptico Greenough	•	•	•	•
Tubo de observación				
Cabezal binocular con ajuste de dioptrías en ambos oculares	•		•	
Cabeza trinocular con ajuste de dioptrías en ambos oculares		•		•
Distancia interpupilar: 52-75 mm	•	•	•	•
División de luz trinocular: división óptica fija 50:50	•	•	•	•
Inclinación: 45°	•	•	•	•
Oculares: N-WF10X/23mm	•	•	•	•
Sistema de objetivos: Sistema de zoom, relación 1:6, 7	•	•	•	•
Aumento de objetivos: 0,75X - 5X	•	•	•	•
Distancia de trabajo: 110 mm	•	•	•	•
Estar de pie				
Soporte tipo poste sin iluminación	•	•		
Soporte tipo poste con iluminación transmitida y puerto de luz fría			•	•
Base: 303x239mm	•	•	•	•
Columna / Brazo				
Ø 32 mm, 232 mm de altura			•	•
Ø 32 mm, 290 mm de altura	•	•		
Soporte para la cabeza				
para columna de Ø 32 mm y cabezal de Ø 76 mm sin iluminación	•	•		
para columna de Ø 32 mm y cabezal de Ø 76 mm con iluminación incidente			•	•
Sistema de enfoque grueso con ajuste de tensión	•	•	•	•
Carrera de enfoque: 49 mm	•	•	•	•
Iluminación incidente: LED de 3W con control de intensidad			•	•
Iluminación transmitida: LED de 3W con reflector y control de intensidad			•	•
Transformador interno			•	•
Fuente de alimentación: 100-240V (CE)			•	•
Accesorios incluidos:				
Placas de escenario en blanco y negro y cubierta antipolvo	•	•		
Placas de escenario y cubierta antipolvo negras, blancas y esmeriladas			•	•
Dimensiones				
303x225x370mm	•	•		
303x239x405mm			•	•

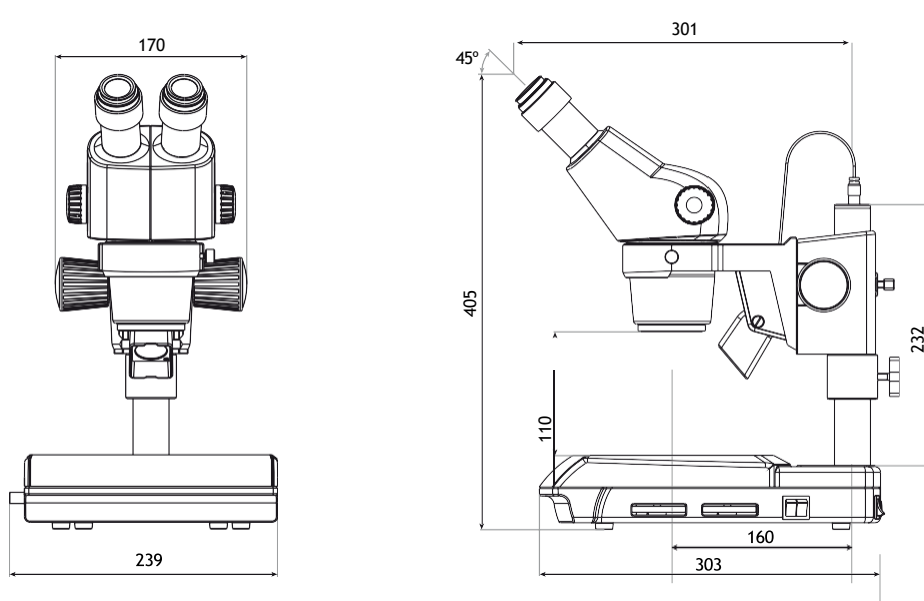
CARACTERÍSTICAS TÉCNICAS

SMZ171 DIAGRAMAS ESQUEMÁTICOS

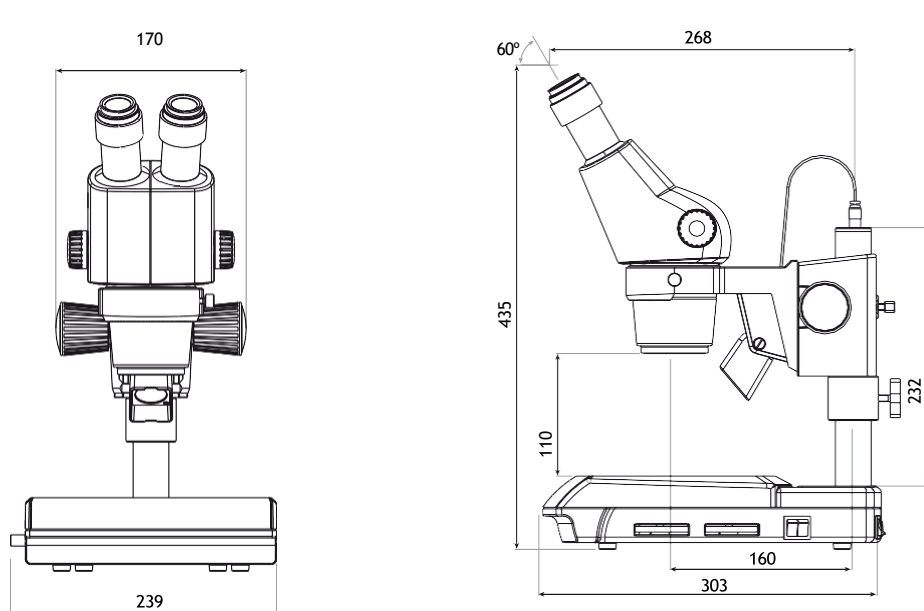
SMZ171-BP



SMZ171-BLED



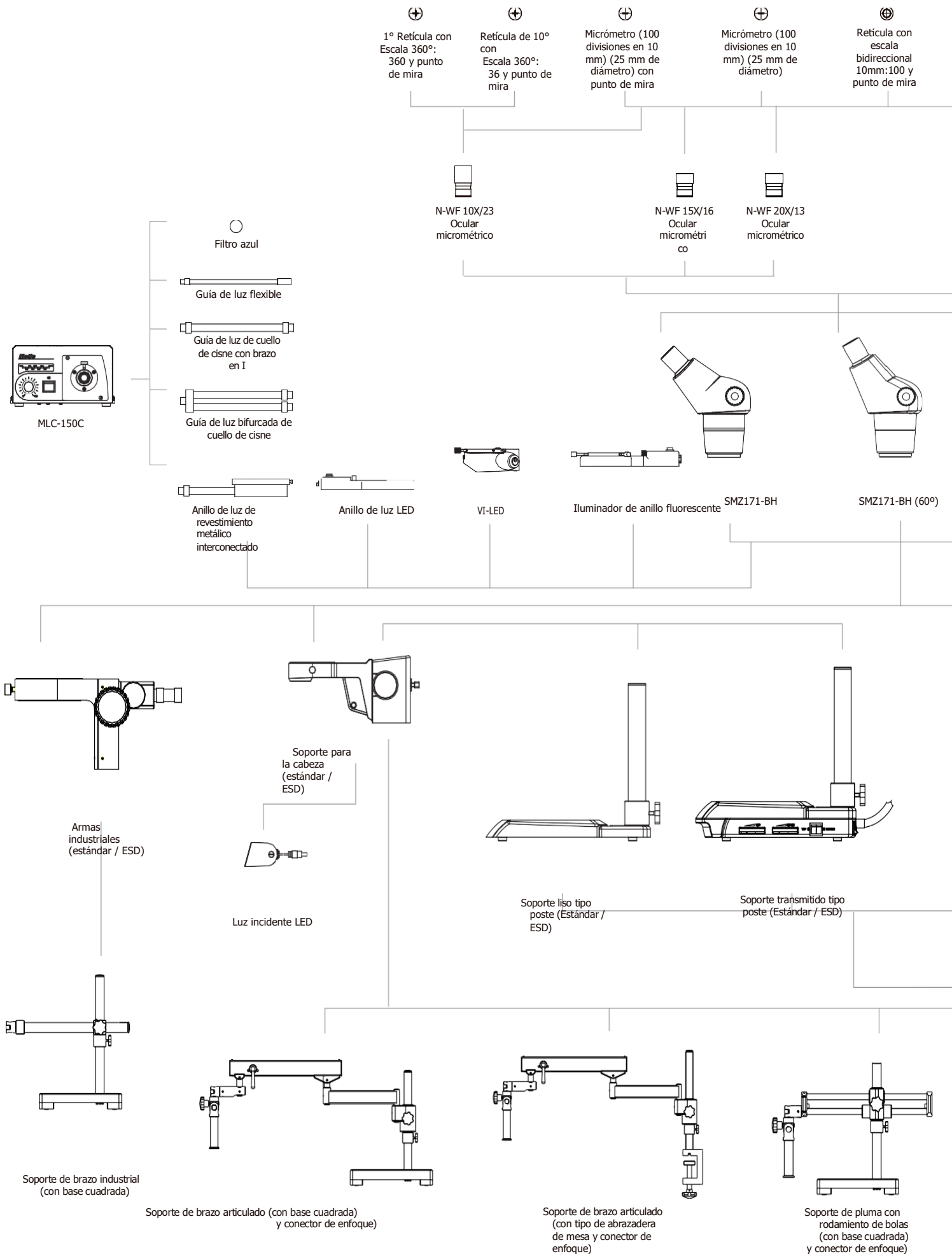
SMZ171-BLED (60°)



CARACTERÍSTICAS TÉCNICAS

SMZ171

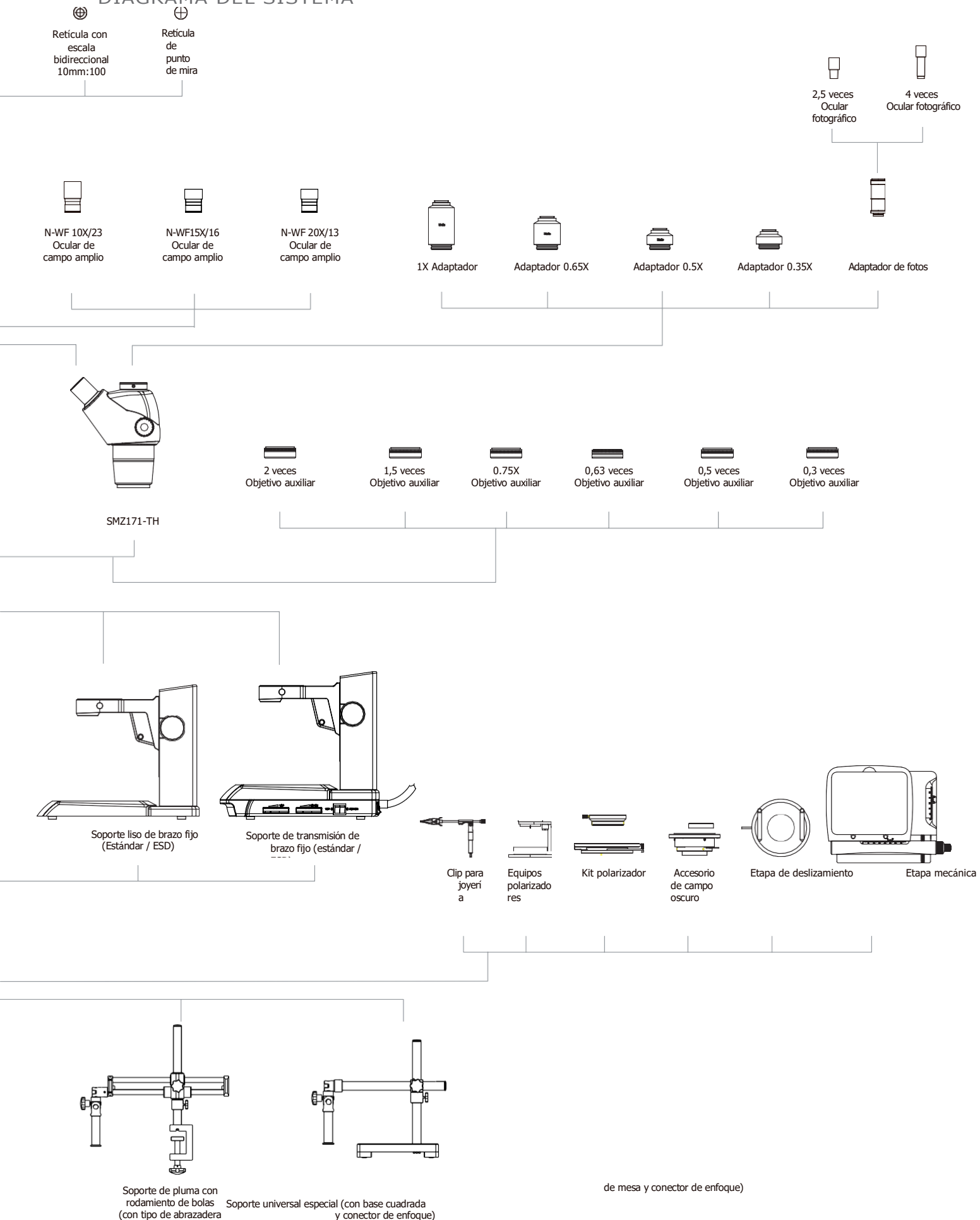
DIAGRAMA DEL SISTEMA



CARACTERÍSTICAS TÉCNICAS

SMZ171

DIAGRAMA DEL SISTEMA



de mesa y conector de enfoque)