

BA310MET

MICROSCOPIOS AVANZADOS PARA CIENCIAS DE MATERIALES



INTRODUCCIÓN LA

MECÁNICA LA

ÓPTICA

LAS ESPECIFICACIONES DE LA

DOCUMENTACIÓN DE

ILUMINACIÓN



GRAN FLEXIBILIDAD PARA TODOS LOS TAMAÑOS DE MUESTRA

La serie BA310MET muestra dos diseños de microscopios diferentes. BA310MET y BA310MET-T se basan en un microscopio vertical normal con puente nasal fijo y platina móvil, mientras que en BA310MET-H el Epi-Illuminator que incluye óptica se combina con un bloque de enfoque montado en un poste vertical. De este modo, se logra un rango de enfoque ampliado para el examen de muestras voluminosas.

Las diferentes dimensiones de la muestra requieren diferentes tamaños de platina: los modelos BA310MET llevan una variedad de platinas con un rango de recorrido mínimo de 75x50 mm. Todos los modelos con luz transmitida integrada vienen equipados con un inserto de platina de vidrio y un soporte deslizante junto con un condensador LWD.

Los tubos de observación BA310MET garantizan horas de visualización sin fatiga. Los tubos trinoculares permiten una observación simultánea a través de oculares y en pantalla respectivamente. A pedido, se puede suministrar un tubo trinocular con imagen erecta y división de luz fija 50/50.

Cada modelo BA310MET lleva un revólver de 5 pliegues con rodamiento de bolas con orientación invertida y parcentración y repetibilidad precisas con cada cambio de aumento.

BA310MET-H



SOPORTE PARA OBLEAS | BA310MET-T 6x4"



SOPORTE PARA VIDRIO DESLIZANTE | BA310MET-T 3x2



LA ÓPTICA



INTRODUCCIÓN LA

MECÁNICA **LA****ÓPTICA**

LA ILUMINACIÓN

ESPECIFICACIONE

S DE

DOCUMENTACIÓN



NUEVOS ACROMÁTICOS LM PLAN PARA LUZ INCIDENTE

Para obtener el mejor rendimiento óptico de la serie BA310MET, Motic presenta una nueva generación de objetivos LM Plan-Achromatic dedicados a muestras no cubiertas. Fabricados en vidrio de alta calidad, estos objetivos LWD siguen el exitoso concepto óptico Motic CCIS® y garantizan un contraste y una calidad de imagen mejorados mediante el recubrimiento multicapa. La lente de tubo proporciona una imagen intermedia completamente corregida, accesible por el puerto fotográfico de una cabeza trinocular. Para solicitudes de resolución avanzada, hay disponibles dos objetivos especiales EC-M Plan-Acromáticos.

Los oculares estándar N-WF 10X/20 con punto de vista alto para usuarios de gafas proporcionan un ajuste constante de dioptrías para ambos ojos. Esto permite un uso perfecto de las retículas para fines de medición.



INTRODUCCIÓN LA
MECÁNICA LA
ÓPTICA

LA ILUMINACIÓN
ESPECIFICACIONE
S DE
DOCUMENTACIÓN



FLEXIBILIDAD PARA MATERIALES COMPUESTOS

El Epi-Illuminator de los modelos BA310MET se basa en una fuente de luz halógena de 50W con fuente de alimentación externa. Con un diafragma de campo y apertura ajustables, se garantiza una iluminación homogénea y un contraste mejorado. El conjunto de polarización simple permite un "contraste POL" útil y ayuda a minimizar los reflejos, especialmente en objetivos de baja potencia.

Los soportes BA310MET-T ofrecen una opción de luz transmitida integrada de 30 W y un diafragma de campo para la configuración de Koehler. Es posible reemplazar la bombilla halógena por módulos LED de diferentes temperaturas de color. Para garantizar la mejor calidad de iluminación posible, un nuevo condensador LWD es una parte integral de este nuevo microscopio. Como tanto la iluminación transmitida como la incidente son suministradas por unidades de potencia separadas, se puede realizar fácilmente una iluminación "mixta" para materiales compuestos.

BA310MET-T

BA310MET



DOCUMENTACIÓN

FOTOMICROGRAFÍA ESTÁNDAR | DOCUMENTACIÓN DIGITAL



CARACTERÍSTICAS TÉCNICAS

BA310MET

TABLA COMPARATIVA



BA310MET



BA310MET-T



BA310MET-H

Sistema óptico			
Sistema Infinity con corrección de color CCIS®	●	●	●
Sistema de observación			
Giro de 360° con inclinación de 30°	●	●	● binocular
Inclinación de 30°			● Trinocular
Distancia interpupilar			
48-75 milímetros	●	●	● binocular
55-75 milímetros			● Trinocular
Oculares			
Oculares estándar N-WF 10X/20	●	●	●
Oculares opcionales N-WF 15X/16	●	●	●
Oculares opcionales N-WF 10X/22	●	●	
Ajuste de dioptrías			
+/- 5 dpt	●	●	●
Retículas (25 mm)			
Cruz	●	●	●
10 mm / 100 divisiones	●	●	●
Doble escala cruzada 10 mm / 100 divisiones	●	●	●
División de luz Trino			
100:0/20:80	●	●	
50/50 fijo			●
Yelmo			
Quíntuple invertido	●	●	●
Rosca de montaje del objetivo			
RMS (W 4/5" X 1/36")	●	●	●
Objetivos del plan LM Achromat			
Conjunto estándar 5X/0.13; 10X/0.3; 20X/0.4; 50X/0.55	●	●	●
Opcional: Plan LM 100X/0.8; Alto NA EC-M PL 20X/0.45; 50X/0.75	●	●	●
Etapa			
Platina mecánica coaxial incorporada	●	●	●
Tamaño de la etapa			
180 x 140 mm	●		●
240 x 140 mm (3x2")		●	
300 x 180 mm (6x4")		●	



BA310MET



BA310MET-T



BA310MET-H

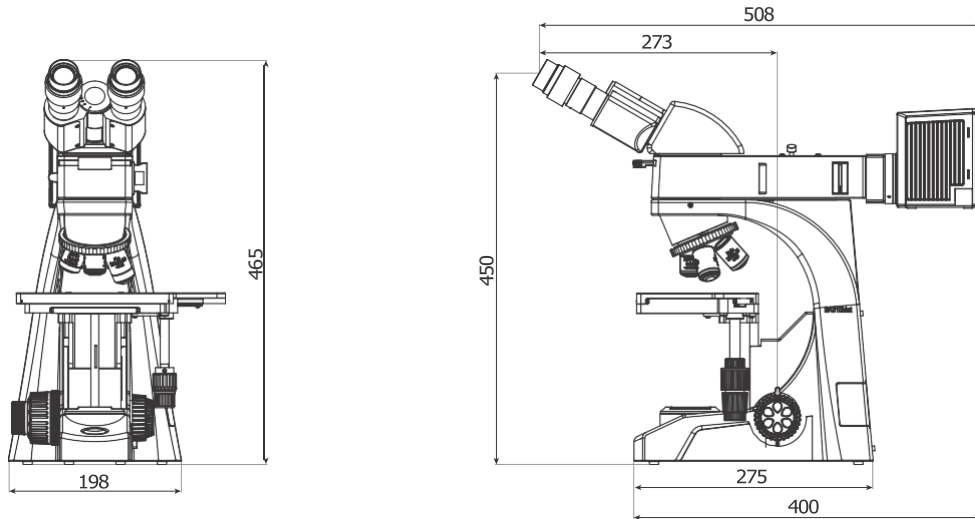
Rango de recorrido X/Y			
75 x 50 mm	●	●	
150 x 100 mm		●	
100 x 80 mm			●
Centro de atención			
Engranajes de latón; Movimiento del eje Z 30 mm; coaxial con ajuste de tensión	●	●	●
Precisión de enfoque fino			
2 μm	●	●	●
Altura máxima de la muestra			
30 milímetros	●	●	
120 milímetros			●
Iluminación			
Iluminación incidente 12V/50W	●	●	●
Intercambiabilidad halógena / LED (luz incidente)	●	●	●
LED de 12V/3W con 6000K			
Luz transmitida 6V/30W		●	
Intercambiabilidad halógena / LED (luz transmitida)		●	
LED de 6V/3W con 4500/6000K			
Condensador			
Condensador LWD NA 0.85		●	
Transformador para iluminación incidente			
Externo	●	●	●
Filtro			
32 mm Azul, Verde, Amarillo, Esmerilado (para luz incidente)	●	●	●
45 mm Azul (para luz transmitida)		●	
Técnicas de contraste			
Campo claro	●	●	●
Campo oscuro			
DIC			
Contraste POL	●	● incidente y transmisión	●

CARACTERÍSTICAS TÉCNICAS

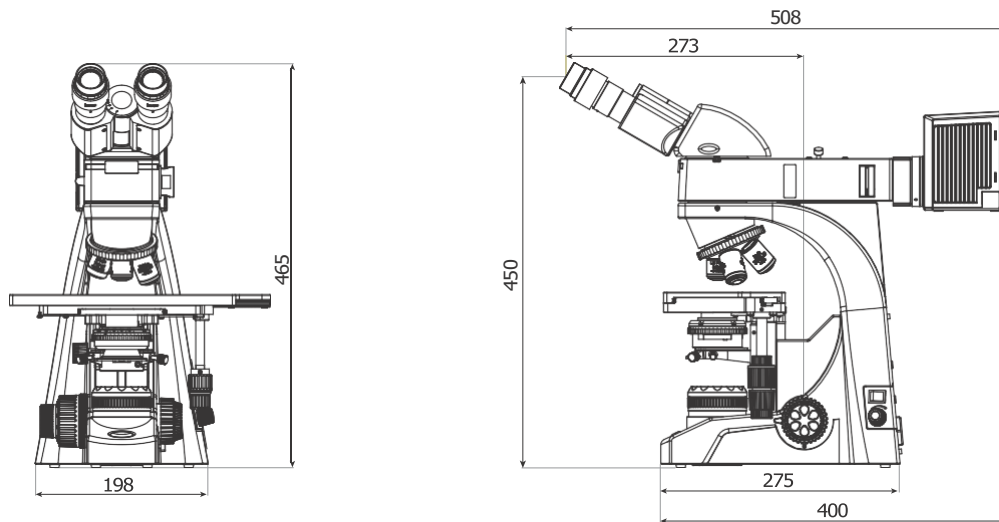
BA310MET

DIAGRAMAS ESQUEMÁTICOS (unidades: mm)

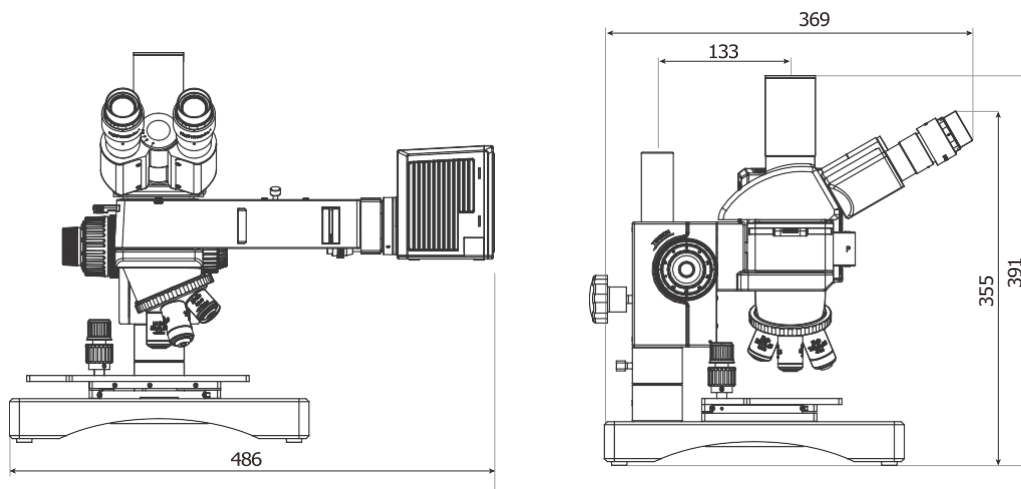
BA310MET



BA310MET-T

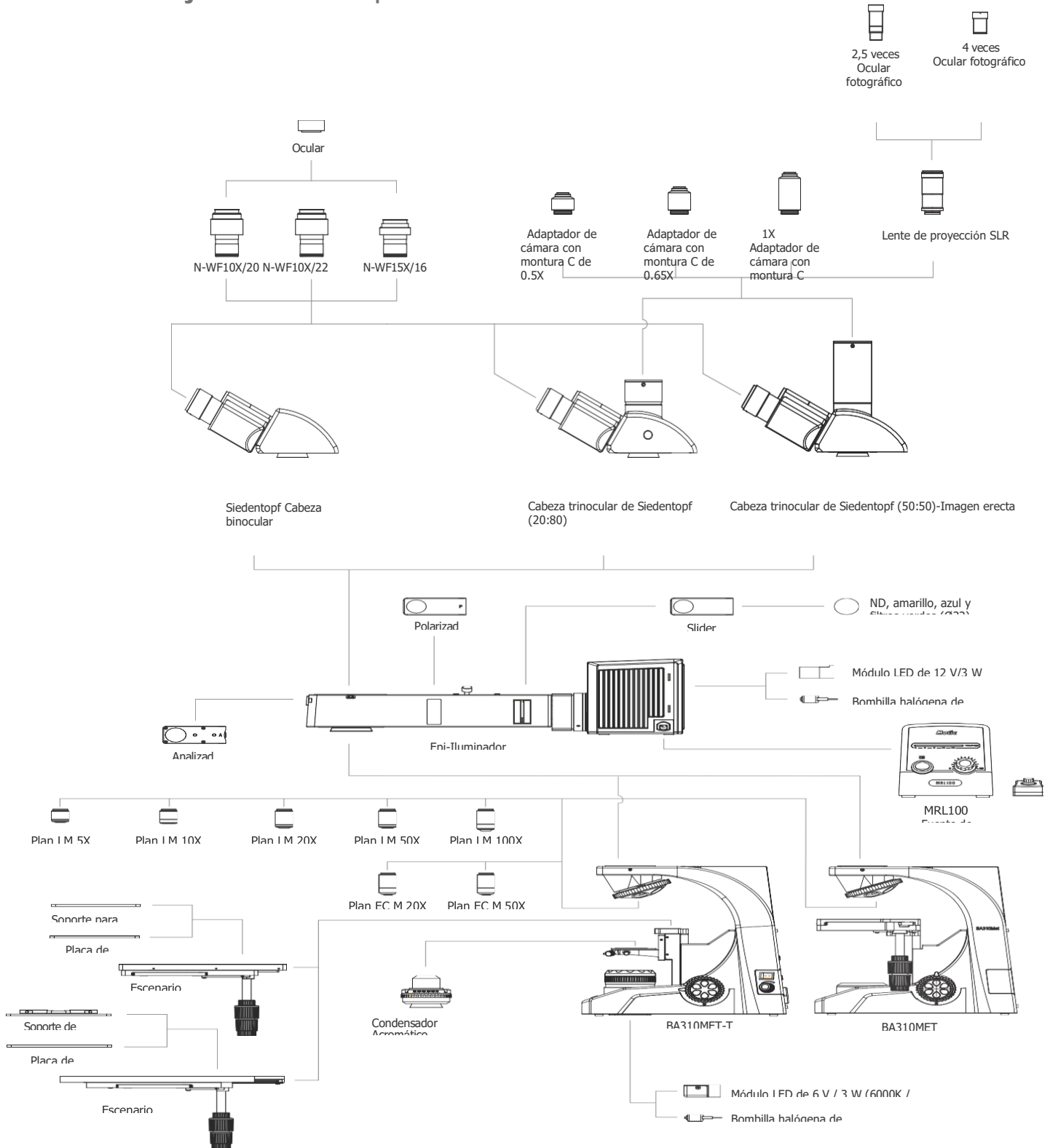


BA310MET-H



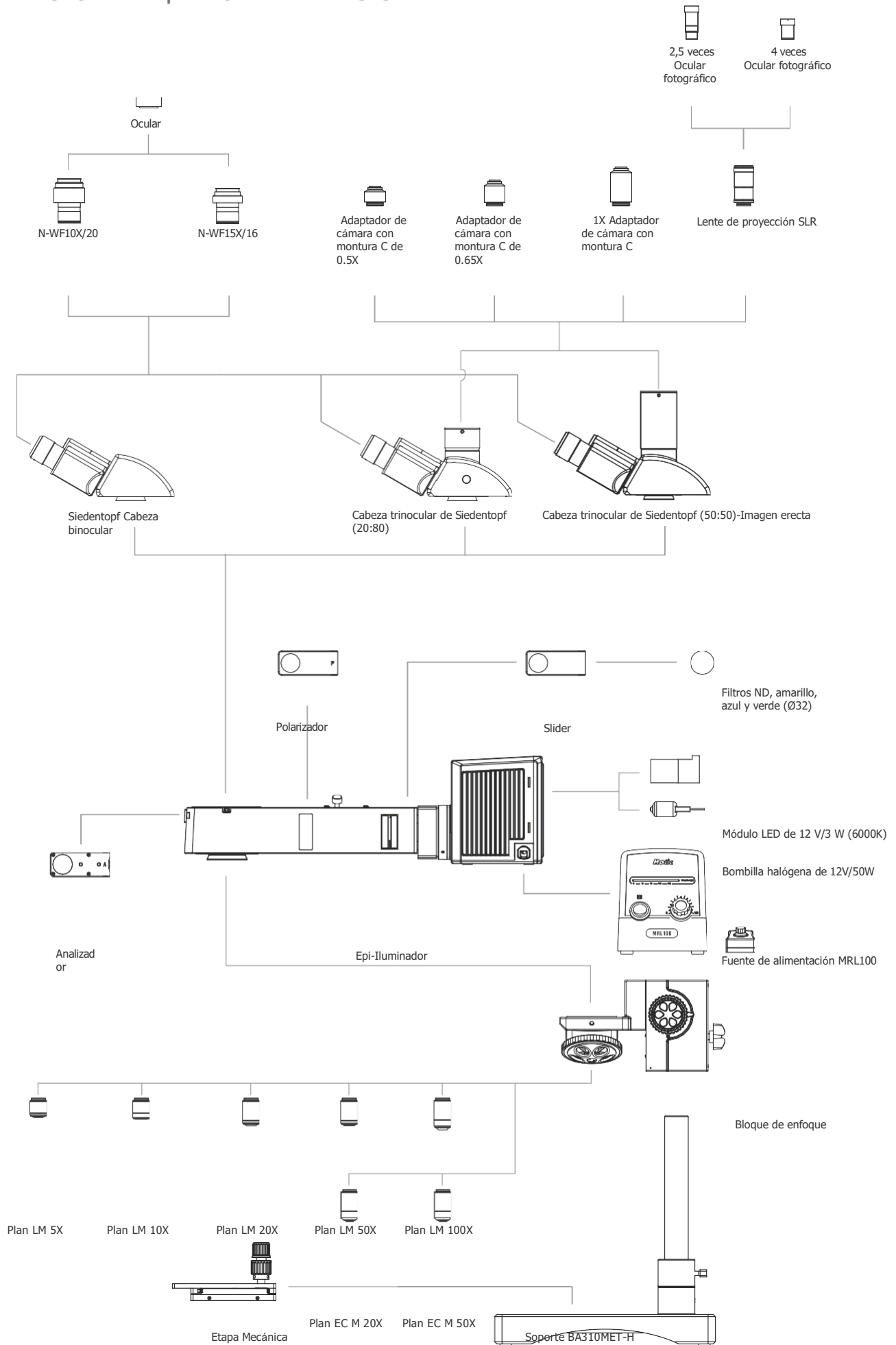
CARACTERÍSTICAS TÉCNICAS

BA310MET y BA310MET-T | DIAGRAMA DEL SISTEMA



CARACTERÍSTICAS TÉCNICAS

BA310MET-H | DIAGRAMA DEL SISTEMA



RESÚMENES

ILUMINACIÓN | OBJETIVOS | MODELOS



ILUMINACIÓN

El Epi-Illuminator ofrece una potente fuente de luz halógena de 50W. El diafragma de campo incorporado y el diafragma de apertura ayudan a optimizar la calidad de la imagen al reducir la luz parásita y aumentar el contraste.

Los soportes BA310MET-T ofrecen una opción de luz transmitida integrada de 30 W y un diafragma de campo para la configuración de Koehler.

OBJETIVOS

Para obtener el mejor rendimiento óptico, Motic introduce una nueva generación de objetivos acromáticos planos LM dedicados a muestras no cubiertas. Fabricados con vidrio de alta calidad, estos objetivos LWD garantizan un mejor contraste y calidad de imagen mediante un recubrimiento multicapa.

Para las solicitudes de resolución avanzada, se dispone de dos objetivos específicos EC-M Plan-Acromáticos.

MODELOS

BA310MET

Basado en un microscopio vertical normal con pieza nasal fija y platina móvil.

BA310MET-T

Con luz transmitida integrada, equipado con un inserto de platina de vidrio y un condensador LWD. Etapas de 3X2" y 6x4" disponibles.

BA310MET-H

El Epi-Illuminator, incluida la óptica, se combina con un bloque de enfoque montado en un poste vertical. De este modo, se logra un rango de enfoque ampliado para el examen de muestras voluminosas.